



8.



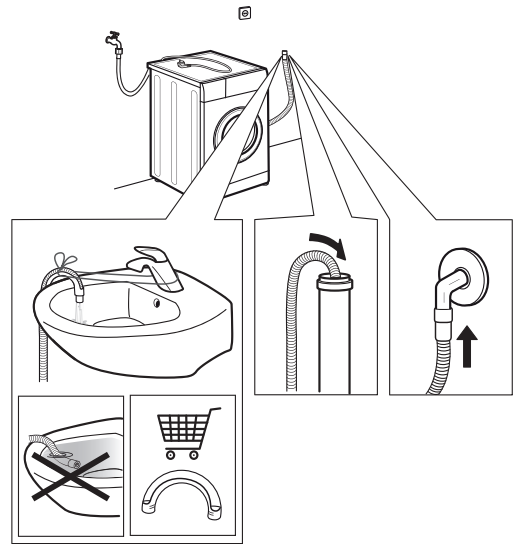
9.



10.



11.



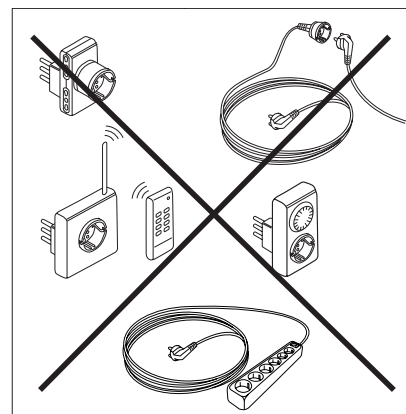
12.



13.



14.



Prieš naudodami prietaisą, perskaitykite šias saugos instrukcijas. Išsaugokite jas ateičiai.

Šiame vadove ir ant prietaiso pateikti svarbūs saugos perspėjimai, kuriuos būtina perskaityti ir visada laikytis. Gamintojas nepriima atsakomybės, jei nesilaikoma šioje saugos instrukcijoje pateiktų nurodymų, prietaisas naudojamas netinkamai arba neteisingai nustatomi valdymo įtaisai.

⚠ Labai maži vaikai (0–3 metų) turi būti saugiu atstumu nuo prietaiso. Vyresni vaikai (3–8 metų) turi būti saugiu atstumu nuo prietaiso, nebent visą laiką yra prižiūrimi. Šį prietaisą gali naudoti vaikai nuo 8 metų ir vyresni bei asmenys, turintys psichinį, jutiminį ar protinį neįgalumą arba tie, kuriems trūksta patirties arba žinių, jei jie yra prižiūrimi ir supažindinami su saugiu džiovyklės naudojimu bei supranta su tuo susijusius pavojus. Neleiskite vaikams žaisti su prietaisu. Neprižiūrimi vaikai neturėtų valyti ir prižiūrėti prietaiso.

Niekada nemėginkite jėga atidaryti durelių ir jokiū būdu nesinaudokite jomis kaip laipteliu.

LEISTINAS NAUDOJIMAS

⚠ DĖMESIO. Prietaisas nėra pritaikytas valdyti naudojant išorinį perjungimo įrenginį, pvz., laikmatį arba atskirą nuotolinio valdymo sistemą.

⚠ Šis prietaisas skirtas naudoti namų ūkyje ir panašiose patalpose, pavyzdžiui: parduotuvėse, biurų ir kitų įstaigų darbuotojų virtuvėse; gyvenamuosiuose namuose-ūkiuose; viešbučiuose, moteliuose, nakvynės vietose, kur patiekiami pusryčiai (angl. „Bed and Breakfast“), bei kitose apgyvendinimo įstaigose.

⚠ Nedėkite į įrenginį daugiau, nei maksimalus leidžiamas kiekis (kg sausų drabužių), kuris nurodomas programų lentelėje.

⚠ Šis prietaisas nėra skirtas profesionaliam naudojimui. Nenaudokite prietaiso lauke.

⚠ Nenaudokite tirpiklių (pvz., terpentino, benzeno), valiklių, kurių sudėtyje yra tirpiklių, šveitimo miltelių, stiklo ar universalių valiklių ir degių skysčių; skalbimo mašinoje neskalbkite skalbinių, kurie buvo apdoroti tirpikliais ar degiais skysčiais.

MONTAVIMAS

⚠ Prietaisą perkelti ir įrengti turi du ar daugiau žmonių. Priešingu atveju galite susižeisti. Mūvėkite apsaugines pirštines, kai išpakuojate ir montuojate prietaisą. Priešingu atveju galite įsipjauti.

Jei džiovyklę ketinate pastatyti ant skalbimo mašinos, kreipkitės į techninės priežiūros centrą arba pardavėją ir pasiteiraukite, ar tai yra įmanoma. Įrenginius galima dėti vieną ant kito, tik jei džiovyklė prie skalbimo mašinos pritvirtinama atitinkamu tvirtinimo rinkiniu, kurį galima įsigyti techninės priežiūros centre arba iš pardavėjo.

⚠ Perkelkite įrenginį, nekeldami jo už darbatalio arba viršutinio paviršiaus.

⚠ Įrengimą, prijungimo prie vandentiekio bei elektros tinklo darbus bei remontą turi atlikti kvalifikuotas technikas. Prietaisą remontuoti ar jo dalis keisti galima tik tuo atveju, jei tai nurodyta naudotojo vadove. Pasirūpinkite, kad montavimo vietoje nebūtų vaikų. Išpakavę prietaisą, patikrinkite, ar jis nebuvo pažeistas pervežimo metu. Jei kyla problemų, kreipkitės į prekybos atstovą arba artimiausią techninės priežiūros centrą. Įrengus prietaisą, pakuotės medžiagas (plastiką, polistireno dalis ir pan.) laikykite vaikams nepasiekiamoje vietoje, kad nekiltų uždusimo pavojus. Prieš vykdant bet kokius įrengimo darbus, prietaisą būtina išjungti iš elektros tinklo, kad nekiltų elektros smūgio pavojus. Pasirūpinkite, kad montuojant, prietaisas nepažeistų maitinimo laido. Priešingu atveju gali kilti gaisro ar elektros smūgio pavojus. Prietaisą įjungti galima tik baigus įrengimo darbus.

⚠ Neįrenkite prietaiso vietoje, kur yra ekstremalios sąlygos, pvz.: prasta ventiliacija, žemesnė nei 5 °C ar aukštesnė nei 35 °C temperatūra.

⚠ Įrengiant prietaisą įsitikinkite, kad visos keturios kojelės tvirtai remiasi į grindis (jei ne, sureguliuokite jas), o tada patikrinkite, ar prietaisas pastatytas lygiai (naudokitės gulsčiu).

⚠ Jei prietaisas statomas ant medinių arba plūdriųjų grindų (ant tam tikrų parketo ir laminato rūšių), pirma pritvirtinkite prie grindų 60 x 60 x 3 cm (mažiausiai) fanerą ir tik tada statykite ant jos prietaisą.

⚠ Vandens įleidimo žarną (-as) reikia prijungti prie vandentiekio laikantis vietinės vandentiekio įmonės reikalavimų.

⚠ Skirta modeliams, kurie pildomi tik šaltu vandeniu: neįjunkite prie karšto vandens tiekimo čiaupo.

⚠ Skirta modeliams, kurie gali būti pripildomi karštu vandeniu: įleidžiamo karšto vandens temperatūra neturi viršyti 60 °C.

⚠ Skalbimo mašinoje įsukti transportavimo varžtai, kurie apsaugo prietaiso vidų nuo galimų pažeidimų pervežant. Prieš pradėdant naudoti skalbimo mašiną, transportavimo varžtus reikia išsukti. Išsukus varžtus jų angas reikia uždengti 4 pridedamais plastikiniais dangteliais.

⚠ Baigę montavimo darbus prieš įjungdami skalbimo mašiną palaukite kelias valandas, kad ji prisitaikytų prie patalpos aplinkos sąlygų.

⚠ Pasirūpinkite, kad skalbimo mašinos pagrinde esančių vėdinimo angų (jei tokios jūsų prietaise yra) neuždengtų kilimas ar kokia kita medžiaga.

⚠ Prietaiso prijungimui prie vandentiekio naudokite tik naujas žarnas. Senų žarnų naudoti pakartotinai negalima.

⚠ Tiekiamo vandens slėgis turi būti 0,1–1 MPa.

⚠ Neremontuokite ir nekeiskite jokių prietaiso dalių, nebent konkrečiai nurodyta naudotojo vadove. Naudokitės tik įgalioto priežiūros po pardavimo skyriaus paslaugomis. Dėl savarankiško ar nespecialisto atliekamo remonto gali kilti pavojingas incidentas, keliantis grėsmę sveikatai ar gyvybei ir (arba) galintis padaryti didelės žalos turtui.

⚠ Laikantis Europos ekologinio projektavimo direktyvos reikalavimų, buitinio prietaiso atsarginių dalių bus galima įsigyti 10 metų po to, kai į rinką bus išleistas paskutinis toks prietaisas.

ĮSPĖJIMAI DĖL ELEKTROS

⚠ Prietaisą reikia sumontuoti taip, kad jį būtų galima išjungti iš elektros tinklo ištraukus maitinimo laido kištuką arba iki elektros lizdo pagal sujungimų taisykles sumontuotu daugiapoliu jungikliu ir prietaisas turi būti įžemintas pagal nacionalinius elektros saugos standartus.


⚠ Nenaudokite ilginamųjų laidų, tinklo lizdo skirstytuvų ir adapterių. Prietaisą įrengus, jo elektros komponentai turi būti nepasiekiami naudotojui. Prietaiso nenaudokite, jei jūsų kūnas yra drėgnas arba esate basi. Šio prietaiso nenaudokite, jei pažeistas jo maitinimo laidas arba kištukas, jei prietaisas veikia netinkamai arba jei jis yra pažeistas ar buvo numestas.

⚠ Jei maitinimo laidas pažeistas, jį tokiu pačiu turi pakeisti gamintojas, jo įgaliotas techninės priežiūros darbuotojas ar kitas kvalifikuotas asmuo – taip išvengsite elektros smūgio pavojaus.

VALYMAS IR PRIEŽIŪRA

⚠ ĮSPĖJIMAS. Prieš atlikdami bet kokius techninės priežiūros darbus, prietaisą išjunkite ir atjunkite nuo elektros tinklo, kad nekiltų elektros smūgio pavojus; jokia būdu nenaudokite valymo garais įrenginių – kyla elektros smūgio pavojus.

PAKAVIMO MEDŽIAGŲ IŠMETIMAS


Pakavimo medžiagos yra 100 % perdirbamos ir pažymėtos perdirbimo simboliu .

Todėl įvairias pakuotės medžiagas reikia išmesti labai atsakingai ir griežtai laikantis vietos institucijų reglamentų, reguliuojančių atliekų išmetimą.

BUITINIŲ PRIETAISŲ ŠALINIMAS

Šis prietaisas pagamintas naudojant perdirbamas arba pakartotinai naudojamas medžiagas. Prietaisą išmeskite paisydami vietos atliekų išmetimo reglamentų. Dėl išsamesnės informacijos apie buitinių elektrinių prietaisų apdorojimą, utilizavimą ir perdirbimą kreipkitės į įgaliotą vietos instituciją, buitinių atliekų surinkimo įmonę arba parduotuvę, kurioje pirkote prietaisą. Šis prietaisas paženklintas pagal Europos Direktyvos 2012/19/EB dėl elektros ir elektronikos įrangos atliekų (EEJA) reikalavimus.

Tinkamai utilizuodami šį gaminį apsaugosite aplinką ir sveikatą nuo galimo neigiamo poveikio.

Ant prietaiso arba pridedamų dokumentų esantis simbolis  nurodo, kad su šiuo prietaisu negalima elgtis kaip su buitinėmis šiukšlėmis. Jį reikia atiduoti į atitinkamą surinkimo skyrių, kad elektros ir elektronikos įranga būtų perdirbta.

