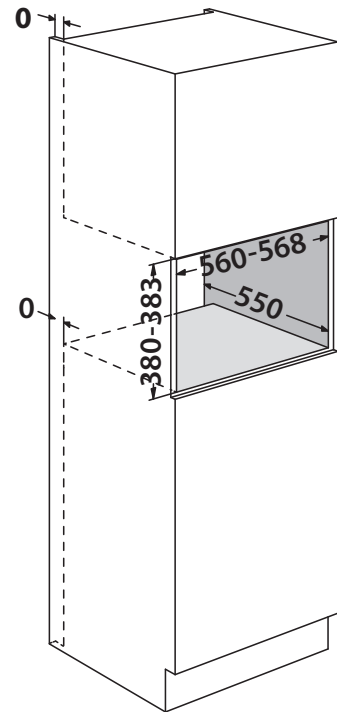
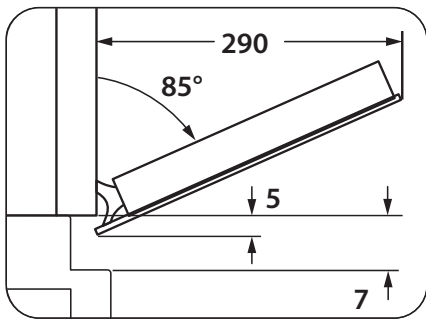
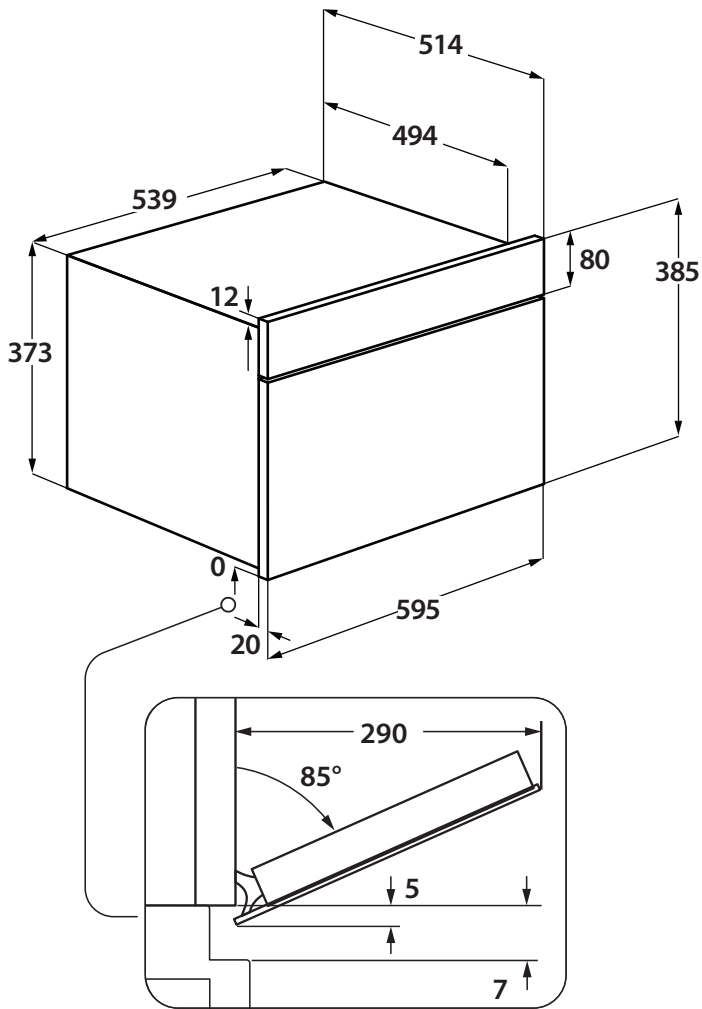
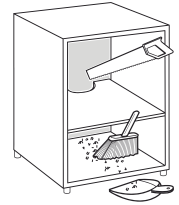
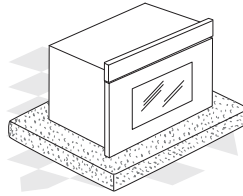
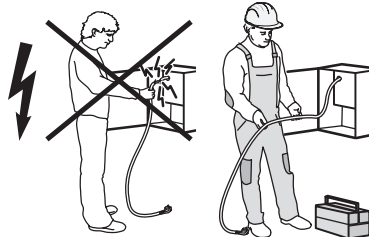
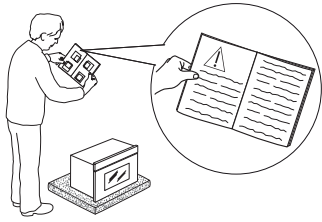
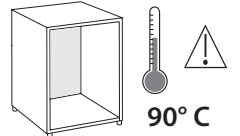
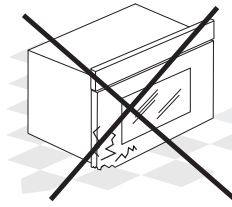
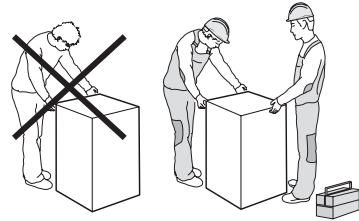
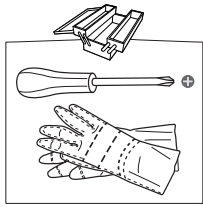
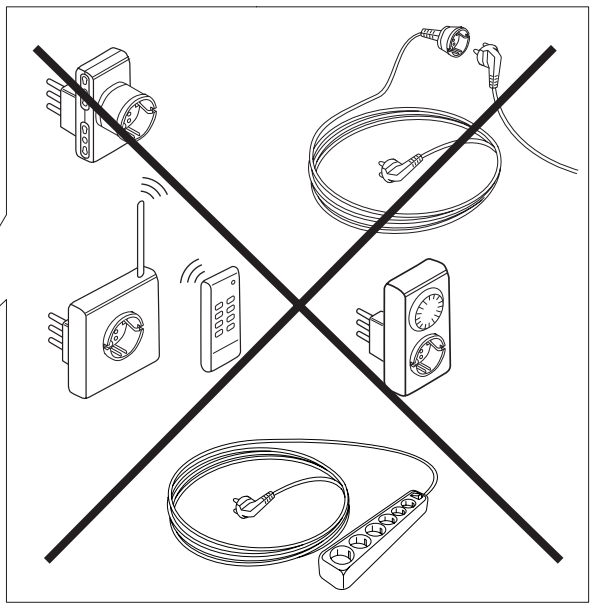
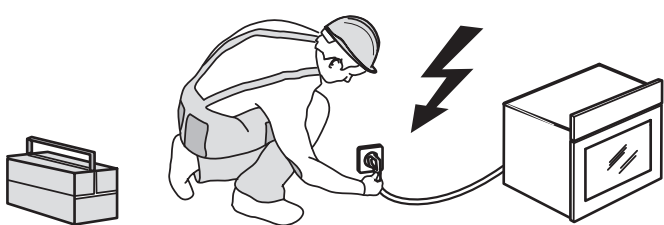
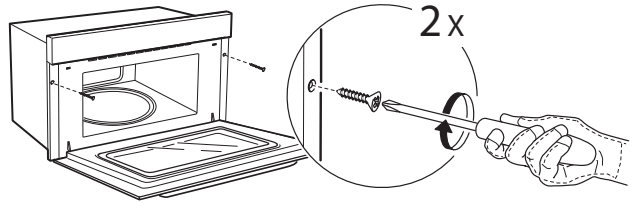
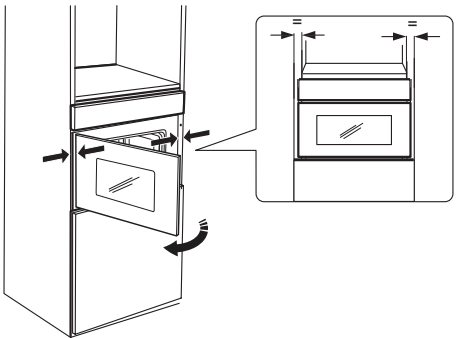
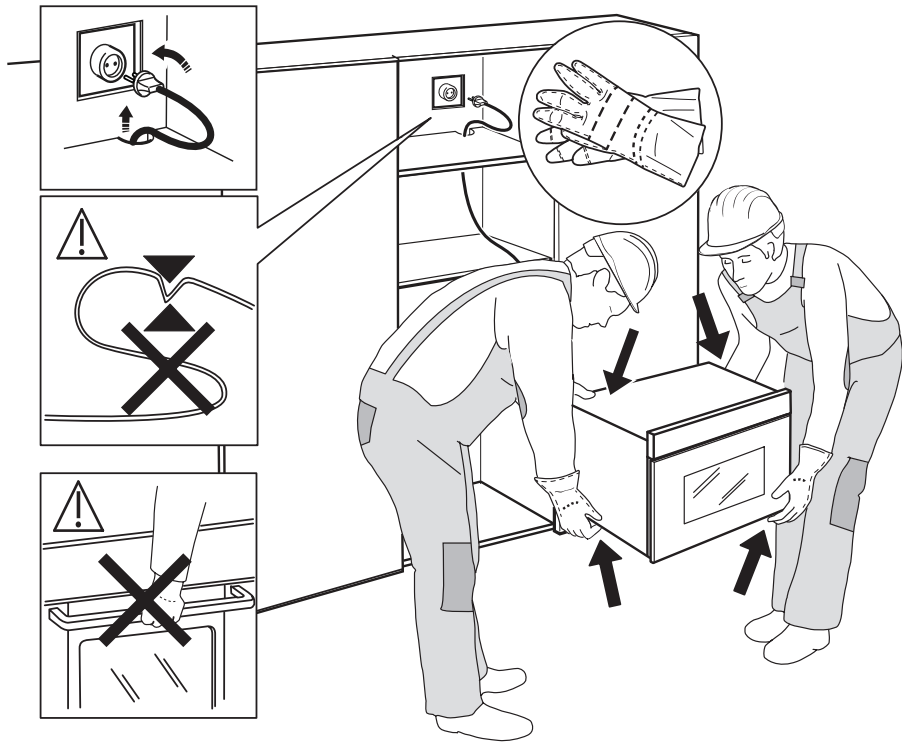


⚙️ x 2





## VARNOSTNA NAVODILA

### POMEMBNE INFORMACIJE, KI JIH MORATE PREBRATI IN UPOŠTEVATI

Pred uporabo aparata preberite ta varnostna navodila. Navodila hranite na doseg roke za prihodnjo uporabo.

V navodilih za uporabo in na aparatu so pomembna varnostna navodila, ki jih mora uporabnik prebrati in vedno upoštevati. Proizvajalec ne prevzema odgovornosti v primeru neupoštevanja varnostnih navodil, nepravilne uporabe aparata ali napačne nastavitve upravljalnih elementov.

⚠ Zelo majhni otroci (0–3 let) ne smejo biti v bližini aparata. Majhni otroci (3–8 let) ne smejo biti v bližini aparata brez stalnega nadzora. Otroci, stari 8 let ali več, in osebe z omejenimi telesnimi, čutnimi ali razumskimi sposobnostmi oz. osebe, ki nimajo izkušenj in znanja, lahko aparat uporabljajo le, če so pod nadzorom oz. če so bili poučeni o varni uporabi aparata in se zavedajo morebitnih nevarnosti. Otroci se z aparatom ne smejo igrati. Otroci brez nadzora ne smejo čistiti ali vzdrževati aparata.

⚠ OPOZORILO: Aparat in dostopni deli se med uporabo segrejejo. Pazite, da se ne dotaknete grelnikov. Otroci, mlajši od 8 let, se ne smejo zadrževati v bližini aparata, če niso pod stalnim nadzorom.

⚠ Aparata med sušenjem živil nikoli ne puščajte brez nadzora. Če je v pečici dovoljeno uporabljati temperaturno sondo, uporabite le sondo, ki je priporočena za to pečico, saj lahko pride do požara.

⚠ Pazite, da aparat ne pride v stik s krpami ali drugimi vnetljivimi predmeti, dokler se vse komponente povsem ne ohladijo, saj lahko pride do požara. Ko pripravljate hrano z visoko vsebnostjo masti ali olja ter ko dodajate alkoholne pijače, bodite zelo previdni, saj lahko pride do požara. Za odstranjevanje posode in pribora uporabljajte zaščitne rokavice. Po koncu priprave hrane previdno odprite vrata in vroč zrak ali paro iz pečice izpusite postopoma, šele nato lahko sežete v pečico, saj se lahko opečete. Ne prekrivajte zračnikov za vroč zrak na sprednji strani pečice, saj lahko pride do požara.

⚠ Bodite previdni pri delno ali povsem odprtih vratih pečice, da se ne udarite.

⚠ OPOZORILO: Če so vrata ali tesnila vrat poškodovana, pečice ne smete uporabljati, dokler ni bila popravljena – nevarnost poškodb.

⚠ OPOZORILO: tekočine in hrane ne pogrevajte v zaprtih posodah – nevarnost eksplozije. Segrevanje pijač lahko povzroči zapoznelo

eruptivno vrenje. Pri ravnanju s posodo bodite previdni – nevarnost opeklin.

⚠ Mikrovalovna pečica je namenjena za pogrevanje hrane in pijače. Ne sušite živil ali oblačil oz. ne segrevajte grelnih podlog, copat, gobic in podobnih predmetov – nevarnost požara. Ko hrano segrevate v plastičnih ali papirnatih posodah, nadzorujte pečico – nevarnost požara.

⚠ Vsebino stekleničk in lončkov za otroško hrano je treba premešati ali pretresti in preveriti temperaturo – nevarnost opeklin. Jajc v lupinah in celih trdo kuhanih jajc ne pogrevajte – nevarnost eksplozije.

⚠ Uporabljajte samo pripomočke, ki so primerni za mikrovalovno pečico. Ne uporabljajte kovinskih posod – nevarnost poškodb

⚠ Uporabljajte samo temperaturno sondo, ki je priporočena za to pečico – nevarnost požara.

⚠ Če opazite dim, izklopite aparat ali izvlecite kabel in ne odpirajte vrat, da tako zadušite ogenj.

⚠ Če je aparat nameščen 850 mm ali več nad tlemi, bodite previdni, da pri odstranjevanju posode ne premaknete vrtljivega krožnika – nevarnost poškodb.

⚠ Mikrovalovne pečice ne uporabljajte za cvrtje, saj ne morete nadzorovati temperature olja.

⚠ Pri uporabi mikrovalov ne smete nikoli uporabljati kovinskih posod za hrano ali pijačo.

⚠ Ne odstranjujte zaščitnih vložkov ob notranjih stenah mikrovalovne pečice (na voljo samo pri nekaterih modelih). Preprečujejo namreč, da bi delci maščob in hrane vstopali v kanale za dovod zraka mikrovalovni pečici.

### DOVOLJENA UPORABA

⚠ POZOR: aparat ni namenjen temu, da bi ga upravljali z zunanji upravljalnimi napravami, kot sta časovnik ali ločen daljinski upravljalnik.

⚠ Aparat je namenjen uporabi v gospodinjstvu in temu podobnim načinom uporabe, kot so: v kuhinjah za osebe v trgovinah, pisarnah in drugih delovnih okoljih, na kmetijah, za goste v hotelih, motelih in prebivalce drugih stanovanjskih okolij.

⚠ Druga uporaba ni dovoljena (npr. segrevanje prostorov).

⚠ Aparat ni namenjen profesionalni uporabi. Aparata ne uporabljajte na prostem.

⚠ V aparatu ali v njegovi bližini ne shranjujte eksplozivnih ali vnetljivih snovi (npr. bencin in pločevinke z razpršili) – nevarnost požara.

### NAMESTITEV

⚠ Za premikanje in namestitev aparata sta potrebni najmanj dve osebi – nevarnost poškodb. Za odstranjevanje embalaže in namestitev aparata uporabite zaščitne rokavice – nevarnost ureznin.

⚠ Namestitev aparata, vključno z dovodom vode (če je ta prisoten), električnimi priključki ter popravila smejo izvajati samo usposobljeni tehniki. Ne popravljajte ali zamenjujte delov

aparata, razen če to ni izrecno navedeno v uporabniškem priročniku. Otroci se mestu namestitve ne smejo približevati. Ko aparat odstranite iz embalaže, se prepričajte, da med prevozom ni bil poškodovan. V primeru težav se obrnite na prodajalca ali najbližjo servisno službo. Ko je aparat nameščen, ostanke embalaže (plastika, deli iz stiropora itd.) shranite izven dosega otrok – nevarnost zadušitve. Preden aparat namestite, ga zaradi nevarnosti električnega udara odklopite z električnega omrežja. Med namestitvijo pazite, da aparat ne poškoduje napajalnega kabla, saj to lahko privede do požara ali povzroči električni udar. Aparat vklopite šele, ko je namestitev končana.

⚠ Vse potrebne izreze v element izvedite pred vgradnjo aparata ter odstranite vse lesene trske in žagovino.

⚠ Podstavek iz stiropora odstranite šele pri nameščanju.

⚠ Ko je namestitev končana, spodnji del aparata ne sme biti več dosegljiv, saj lahko pride do opeklin.

⚠ Aparata ne nameščajte za okrasnimi vrati, saj lahko pride do požara.

⚠ Če je aparat nameščen pod pultom, ne prekrivajte minimalne razdalje med delovno ploščo in zgornjim robom pečice, saj lahko pride do opeklin.

⚠ Aparat je namenjen za vgradnjo. Ne uporabljajte ga kot prostostoječ aparat ali v pohištvenem elementu.

Po odstranitvi embalaže se prepričajte, da se vrata aparata brezhibno zapirajo. V primeru težav se obrnite na prodajalca ali najbližjo servisno službo.

### **OPOZORILA GLEDE ELEKTRIČNEGA TOKA**

⚠ Tablica s serijsko številko je nameščena na prednji strani pečice in je vidna, ko so vrata pečice odprta.

⚠ Prekinitev napajanja aparata mora biti mogoča z izklopom vtiča, če je ta na dosegu roke, ali z večpolnim stikalom, ki je v skladu s predpisi za ožičenje nameščeno na vodu med vtičnico in aparatom. Aparat mora biti prav tako ozemljen v skladu z državnimi standardi glede električne varnosti.

⚠ Prepovedana je uporaba podaljškov, razdelilnih vtičnic in adapterjev. Električne komponente po namestitvi aparata uporabnikom ne smejo biti dostopne. Aparata ne uporabljajte, ko ste mokri ali bosi. Aparata ne uporabljajte, če ima poškodovan napajalni kabel ali vtič, če ne deluje pravilno oziroma če je bil poškodovan ali je padel.

⚠ Poškodovan napajalni kabel sme z enakim kablom nadomestiti le proizvajalec, njegov serviser ali podobno usposobljena oseba, saj obstaja možnost električnega udara. Na ta način se prepreči ogrožanje uporabnika.

⚠ Če morate zamenjati napajalni kabel, se obrnite na pooblaščen servisni center.

### **ČIŠČENJE IN VZDRŽEVANJE**

⚠ **OPOZORILO:** Servisiranje ali popravilo, ki vključuje odstranitev pokrova za zaščito pred sevanjem mikrovalovne energije, je nevarno za vsako neusposobljeno osebo.

⚠ Če pečice ne čistite redno, lahko to povzroči propadanje površine, ki lahko slabo vplivajo na življenjsko dobo aparata in morda povzročijo tudi nevarne situacije.

⚠ Pečico je treba očistiti in pri tem odstraniti vse ostanke hrane.


⚠ **OPOZORILO:** Aparat morate pred vzdrževalnimi deli izklopiti in izključiti z električnega napajanja; ne uporabljajte parnih čistilcev, saj obstaja nevarnost električnega udara.

⚠ Redno čistite notranjo stran vrat aparata ter tesnilo, ne da bi ga odstranili. Uporabite gobico, mlačno vodo in blago čistilo. Obrišite do suhega z mehko krpo. Ne uporabljajte kovinskih strgalnikov.


⚠ Za čiščenje stekla vrat pečice ne uporabljajte grobih in abrazivnih čistil ali kovinskih strgal, saj lahko opraskajo površino, zaradi česar lahko steklo počí.

⚠ Pred vzdrževanjem ali čiščenjem se prepričajte, da se je aparat ohladil. - nevarnost opeklin.

### **ODSTRANJEVANJE EMBALAŽE**

Embalažo je mogoče povsem reciklirati in je označena s simbolom za recikliranje . Dele embalaže zato zavrzite odgovorno in v skladu s predpisi pristojnih služb, ki urejajo odlaganje odpadkov.

### **ODSTRANJEVANJE GOSPODINJSKIH APARATOV**

Aparat je izdelan iz materialov, ki jih je mogoče reciklirati oz. ponovno uporabiti. Aparat zavrzite v skladu z veljavnimi lokalnimi predpisi. Dodatne informacije o odstranjevanju in recikliranju električnih gospodinjskih aparatov lahko dobite na pristojnem občinskem uradu, pri komunalni službi ali v trgovini, kjer ste aparat kupili. Aparat je označen v skladu z evropsko Direktivo 2012/19/EU o odpadni električni in elektronski opremi (OEEO). Aparat odložite na predvidenih zbirnih mestih, saj lahko s tem preprečite škodljive posledice za okolje in zdravje ljudi. Simbol  na aparatu ali priloženi dokumentaciji pomeni, da je aparat prepovedano odlagati med komunalne odpadke. Oddati ga je treba v zbirnem centru za recikliranje električne in elektronske opreme.

Proizvajalec, Whirlpool EMEA S.p.A., izjavlja, da je model gospodinjskega aparata W9 MD260 IXL z modulom radijske opreme Tourmaline WiFi skladen z direktivo 2014/53/EU.

Celotno besedilo izjave o skladnosti je na voljo na spletni strani: docs.whirlpool.eu

Radijska oprema deluje na frekvenčnem pasu ISM 2,4 GHz, največja oddana radiofrekvenčna moč ne presega 20 dBm (e.i.r.p.).

Izdelek vsebuje odprtokodno programsko opremo, ki so jo razvile tretje osebe. Izjava o uporabi odprtokodne licence je na voljo na naslednji spletni strani: docs.whirlpool.eu









400011293615