

KURZANLEITUNG



DANKE, DASS SIE SICH FÜR EIN WHIRLPOOL PRODUKT ENTSCHEIDEN HABEN.

Für eine umfassenderer Benutzerunterstützung, registrieren Sie Ihr Gerät unter www.whirlpool.eu/register



Die **Gebrauchsanweisungen** von der Internetseite <http://docs.whirlpool.eu> runterladen

Befolgen Sie den Vorgang, der auf der letzten Seite beschrieben ist.

Vor Anwendung dieses Gerätes, lesen Sie den Inhalt der Installationsanleitung, Sicherheitshinweise und Gebrauchs aufmerksam durch.

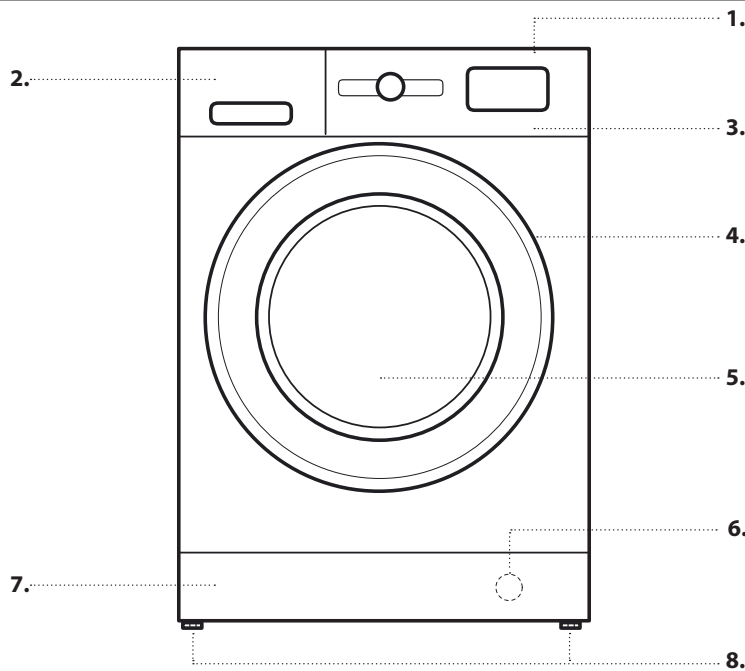


Die Transportschrauben müssen vor der Anwendung des Gerätes entfernt werden.

Weitere Anweisungen, wie diese zu entfernen sind, finden Sie in *Installationsanleitung, Sicherheitshinweise und Gebrauchs*.

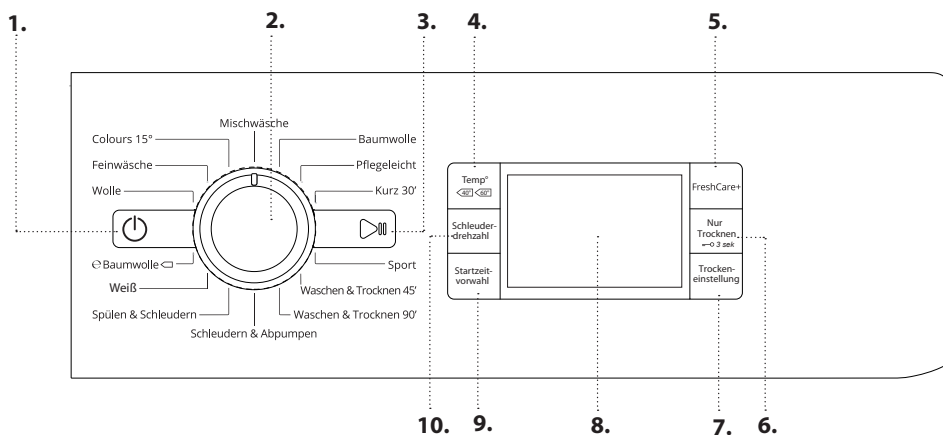
PRODUKTBESCHREIBUNG

GERÄT



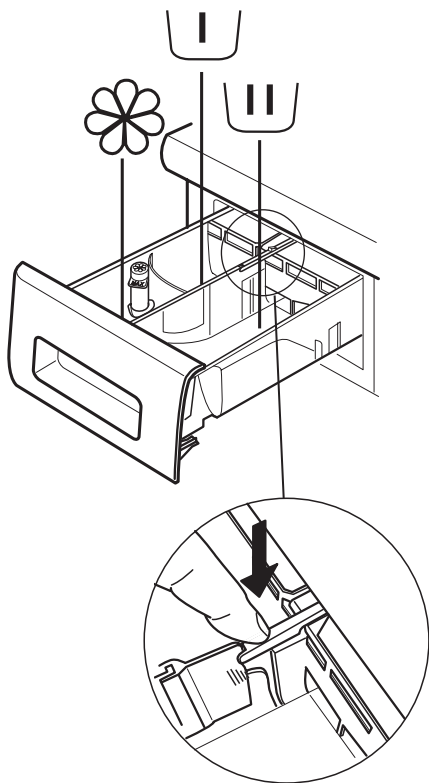
1. Oberste
2. Waschmittelfach
3. Bedientafel
4. Griff
5. Tür
6. Wasserfilter - hinter Trittpläche
7. Abnehmbare Trittpläche
8. Stellfüße (2)

BEDIENTAFEL



1. Ein/Aus Taste
2. Programmwahlschalter
3. Start/Pause Taste
4. Temperatur Taste
5. FreshCare+ Taste
6. Nur Trocknen Taste/ Tastensperre
7. Trockeneinstellungen Taste
8. Anzeige
9. Startzeitvorwahl Taste
10. Schleuderdrehzahl Taste

WASCHMITTELFACH



Vorwaschkammer

- Waschmittel für Vorwäsche



Behälter für Hauptreinigung

- Waschmittel für die Hauptwäsche
- Fleckentferner
- Wasserenthärter



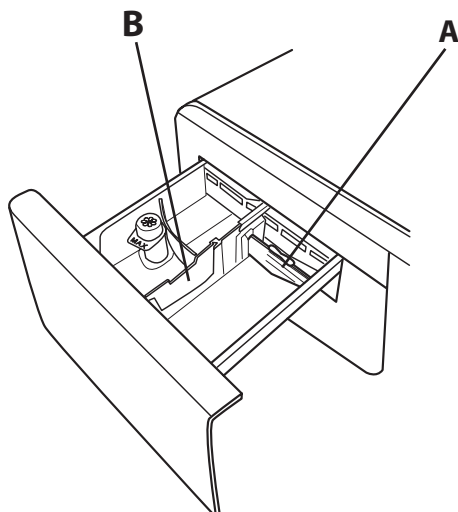
Weichspülerkammer

- Weichspüler
- Flüssige Stärke

Weichspüler oder Wäschestärke höchstens bis zur „max“ Markierung füllen.

Entriegelungstaste

(drücken, um den Behälter für die Reinigung zu entnehmen).



Bevorzugt die Abtrennung **A** verwenden, wenn Sie mit einem Flüssigwaschmittel waschen, um die richtige Menge an Waschmittel sicherzustellen (die Abtrennung befindet sich in der Tüte mit den Anleitungen).

Die Abtrennung in den Spalt **B** einsetzen, wenn Sie Waschpulver verwenden.

ERSTINBETRIEBNAHME

Siehe den Abschnitt **TÄGLICHER GEBRAUCH** für die Anleitungen wie ein Programm gestartet wird.


ERSTER WASCHGANG

Entfernen Sie alle Produktionsrückstände:

1. Wählen Sie das Programm „Baumwolle“ bei einer Temperatur von 60 °C.
2. Füllen Sie eine geringe Menge Waschpulver in die Hauptwaschkammer des Waschmittelfachs (maximal 1/3 der vom Waschmittelhersteller für leicht verschmutzte Wäsche empfohlenen Menge).
3. Starten Sie das Programm **ohne den Waschtrockner zu laden** (mit leerer Trommel).



TÄGLICHER GEBRAUCH

Für weitere Informationen über die Funktionen kann eine detaillierte Anleitung angefordert werden oder von der Internetseite heruntergeladen werden, dazu die Anweisungen auf der letzten Seite befolgen. 

1. WÄSCHE EINFÜLLEN.

- Bereiten Sie die Wäsche entsprechend den Empfehlungen im Abschnitt „TIPPS UND HINWEISE“ vor. - Öffnen Sie die Tür und füllen Sie die Wäsche in die Trommel, ohne die in der *Programmtabelle* angegebene maximale Beladung zu überschreiten.
- Schließen Sie die Tür, drücken Sie bis der Verschluss hörbar verriegelt und prüfen Sie dann, dass sich keine Wäsche zwischen dem Türglas und der Gummidichtung befindet.




2. WASSERHAHN ÖFFNEN

Prüfen Sie, dass die Waschtrockner korrekt mit den Wasserleitungen verbunden ist. Drehen Sie den Wasserhahn auf.



3. EINSCHALTEN DES WASCHTROCKNERS.

Drücken Sie die Taste ; die Lampe  blinkt langsam.

4. EIN PROGRAMM AUSWÄHLEN UND EINEN GANG INDIVIDUALISIEREN.

Die folgenden Funktionen sind an diesem Gerät möglich:

- Nur Waschen
- Waschen und Trocknen
- Nur Trocknen

Nur Waschen

Wählen Sie das gewünschte Programm mit dem PROGRAMM-Wahlschalter aus. Die Dauer des Waschgangs erscheint auf der Anzeige. Der Waschtrockner zeigt automatisch die möglichen Einstellungen der maximalen Temperatur und Schleuderdrehzahl für das ausgewählte Programm an. Bei Bedarf die Temperatur und/oder Schleuderdrehzahl mit den entsprechenden Tasten anpassen.

- Drücken Sie die Taste „Temp“ um stufenweise die Temperatur zu senken bis kaltes Waschen eingestellt ist („-“) erscheint auf der Anzeige.
- Drücken Sie die Taste „Schleuderdrehzahl“ um stufenweise die Schleuderdrehzahl zu verringern, bis der Schleudergang ausgeschaltet wird („0“ erscheint auf der Anzeige). Durch erneutes Drücken der Taste wird die höchstmögliche Einstellung eingestellt.

Wählen Sie die gewünschten Optionen (bei Bedarf).

- Drücken Sie die Taste, um die Option auszuwählen; die entsprechende Tastenlampe leuchtet.
- Durch erneutes Drücken der Taste wird die Zusatzfunktion wieder abgewählt; die Lampe erlischt.

! Wenn die ausgewählte Option nicht mit dem eingestellten Programm kompatibel ist, ertönt ein Warnsignal und die Anzeigerlampe blinkt dreimal. Die Option ist nicht ausgewählt.

Waschen und Trocknen

Um eine Waschladung ohne Unterbrechung zwischen dem Waschgang und dem Trockenprogramm zu waschen und zu trocknen, stellen Sie sicher, dass die Waschladung nicht die maximal erlaubte Menge für das Trocknen für das


ausgewählte Programm überschreitet (siehe die Spalte „Max. Beladung für Trockenprogramm“ in der *Programmtabelle*).


1. Befolgen Sie die Anweisungen in dem Abschnitt „Nur Waschen“, um das gewünschte Programm auszuwählen und, bei Bedarf, zu individualisieren.
2. Drücken Sie „Trockeneinstellungen“, um das gewünschte Trockenprogramm auszuwählen. Es sind zwei Trockenprogramme verfügbar: Automatik oder Zeitschaltuhr.


- Automatisches Trocknen mit wählbaren Stufen:

In dem automatischen Trockenprogramm trocknet der Waschtrockner die Wäsche, bis die eingestellte Trockenstufe erreicht ist. Durch einmaliges Drücken der Taste „Trockeneinstellungen“ wird automatisch die höchste verfügbare Trockenstufe für das ausgewählte Programm ausgewählt. Durch erneutes Drücken der Taste wird die Trockenstufe verringert.

Die folgenden Stufen sind verfügbar:

Schrantrocknen : Wäsche ist komplett trocken und kann ohne Bügeln in den Schrank gelegt werden.

Leichttrocknen : Wäsche bleibt leicht feucht, um Knittern von Kleidung zu verringern. Kleidungsstücke müssen auf Bügel gehängt werden, um vollständig an der Luft zu trocknen.

Bügeltrocknen : Kleidungsstücke bleiben sehr feucht, um das Bügeln zu vereinfachen.

- Zeittrocknen:

Drücken Sie die Taste „Trockeneinstellungen“ mehrmals, um die Funktion Zeittrocknen einzustellen. Nach Durchlaufen aller automatischen Trockenprogramme die Taste „Trockeneinstellungen“ drücken, bis die gewünschte Zeit angezeigt wird. Werte von 210 bis 30 Minuten können eingestellt werden.

Um eine größere als die maximal für den Trockner erlaubte Waschladung zu waschen (siehe die Spalte „Max. Beladung für Trockenprogramm“ in der *Programmtabelle*), entnehmen Sie einige Kleidungsstücke sobald der Waschgang beendet ist und bevor Sie das Trockenprogramm starten. Gehen Sie wie folgt vor:

1. Befolgen Sie die Anweisungen in dem Abschnitt „Nur Waschen“, um das gewünschte Programm auszuwählen und, bei Bedarf, zu individualisieren.
2. Stellen Sie kein Trockenprogramm ein.
3. Sobald der Waschgang beendet ist, öffnen Sie die Tür und entfernen Sie einige Kleidungsstücke, um die Beladung zu verringern. Befolgen Sie nun die Anleitungen für „Nur Trocknen“.

HINWEIS: Nach dem Trocknen und bevor Sie die Tür öffnen, eine Abkühlphase einhalten.

Bei Verwendung von den zwei voreingestellten Gängen „Waschen & Trocknen 45“ und „Waschen & Trocknen 90“ muss kein Trockenprogramm ausgewählt und gestartet werden.

Nur Trocknen

Diese Funktion dient dem einfachen Trocknen einer nassen Waschladung, die zuvor in dem Waschtrockner oder per Hand gewaschen wurde.


1. Wählen Sie das passende Programm für die zu trocknende Wäsche (z.B. baumwolle wählen, um nasse Baumwollwäsche zu trocknen).


2. Drücken Sie die Taste „Nur Trocknen“, um ohne Waschgang zu trocknen.
3. Drücken Sie „Trockeneinstellungen“, um das gewünschte Trockenprogramm auszuwählen. Es sind zwei Trockenprogramme verfügbar: Automatik oder Zeitschaltuhr.

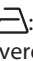
- *Automatisches Trocknen mit wählbaren Stufen:*

In dem automatischen Trockenprogramm trocknet der Wäschetrockner die Wäsche, bis die eingestellte Trockenstufe erreicht ist. Durch einmaliges Drücken der Taste „Trockeneinstellungen“ wird automatisch die höchste verfügbare Trockenstufe für das ausgewählte Programm ausgewählt. Durch erneutes Drücken der Taste wird die Trockenstufe verringert.

Die folgenden Stufen sind verfügbar:

Schrantrocknen : Wäsche ist komplett trocken und kann ohne Bügeln in den Schrank gelegt werden.

Leichttrocknen : Wäsche bleibt leicht feucht, um Knittern von Kleidung zu verringern. Kleidungsstücke müssen auf Bügel gehängt werden, um vollständig an der Luft zu trocknen.

Bügeltrocknen : Kleidungsstücke bleiben sehr feucht, um das Bügeln zu vereinfachen.

- *Zeittrocknen:*

Drücken Sie die Taste „Trockeneinstellungen“ mehrmals, um die Funktion Zeittrocknen einzustellen. Nach Durchlaufen aller automatischen Trockenprogramme die Taste „Trockeneinstellungen“ drücken, bis die gewünschte Zeit angezeigt wird. Werte von 210 bis 30 Minuten können eingestellt werden.

HINWEIS: Nach dem Trocknen und bevor Sie die Tür öffnen, eine Abkühlphase einhalten.



5. DIE KORREKTE MENGE WASCHMITTEL VERWENDEN.

Das Fach entnehmen und Waschmittel in die entsprechenden Fächer geben, wie in „Waschmittelfach“ beschrieben. Dies ist nur notwendig, wenn das Programm Nur Waschen oder Waschen + Trocknen verwendet wird.


6. STARTVORWAHL EINES PROGRAMMS.

Um ein Programm zu einem späteren Zeitpunkt zu starten, siehe den Abschnitt „Optionen und Funktionen“.

7. EIN PROGRAMM STARTEN.

Drücken Sie die Taste START /PAUSE. Die entsprechende Anzeigerlampe leuchtet, die Tür wird verriegelt und das Symbol Tür offen  erlischt. Zum Ändern eines Programmes während eines laufenden Ganges, START/PAUSE drücken, um den Wäschetrockner anzuhalten (die START/PAUSE Lampe blinkt langsam gelb); dann den gewünschten Gang wählen und erneut START/PAUSE drücken. Um die Tür während eines laufenden Ganges zu öffnen, START/PAUSE drücken; die Tür kann geöffnet werden, sobald das Symbol  leuchtet. Drücken Sie die Taste START/PAUSE erneut, um zu dem Programm zurückzukehren, bei dem angehalten wurde.

8. EIN LAUFENDES PROGRAMM ABBRECHEN (WENN NOTWENDIG)


Die Taste  drücken und gedrückt halten, bis der Wäschetrockner stoppt.



Wenn der Wasserstand und die Temperatur niedrig genug sind, entriegelt die Tür und kann geöffnet werden.

Bei Wasser in der Trommel, bleibt die Tür verriegelt. Zum Entriegeln der Tür, den Wäschetrockner ausschalten, das

Programm SCHLEUDERN & ABPUMPEN wählen und die Schleuderfunktion ausschalten, indem die Schleuderrzahl 0 eingestellt wird. Das Wasser wird abgelassen und die Tür nach Abschluss des Programms entriegelt.

9. DEN WASCHTROCKNER NACH ABSCHLUSS DES PROGRAMMS AUSSCHALTEN.

Nach Programmende erscheint „END“ auf der Anzeige. Die Tür kann geöffnet werden, wenn das Symbol  leuchtet. Prüfen, dass das Symbol Tür entriegelt an ist, dann die Tür öffnen und die Wäsche entnehmen.

Drücken Sie , um den Wäschetrockner auszuschalten. Um Energie zu sparen, stellt sich der Wäschetrockner automatisch nach etwa 30 Minuten nach Abschluss des Programms ab, wenn er nicht manuell mit der  Taste ausgeschaltet wurde. Die Tür angelehnt lassen, um das Innere des Wäschetrockners trocknen zu lassen.

TIPPS UND HINWEISE

REGELN ZUM TRENNEN VON WÄSCHE




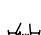

- Gewebetyp / Anweisungen auf Pflegeetikett (Baumwolle, Mischwäsche, Pflegeleicht, Wolle, Handwäsche)
- Farbe (trennen Sie farbige und weiße Kleidungsstücke, waschen Sie neue farbige Sachen separat)
- Größe (Verschieden große Wäschestücke in einer Waschladung verbessern die Waschwirkung und Gewichtsverteilung in der Trommel)
- Feinwäsche (kleine Stücke – wie Feinstrumpfhosen – und Kleidungsstücke mit Schnallen - wie Büstenhalter – in kleine Wäschebeutel oder einen Kissenbezug mit Reißverschluss geben).

TASCHEN LEEREN


- Gegenstände wie Münzen oder Sicherheitsnadeln können sowohl der Wäsche als auch der Waschtrocknertrommel schaden.

WASCH-SYMBOL AUF KLEIDUNGSETIKETTEN

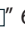
Der Wert, der in dem Wannensymbol angezeigt wird, ist die maximale Temperatur, mit der das Kleidungsstück gewaschen werden darf.

-  Normale mechanische Einwirkung
-  Reduzierte mechanische Einwirkung
-  Sehr reduzierte mechanische Einwirkung
-  Nur Handwäsche
-  Nicht waschen

WASSERFILTER REGELMÄSSIG REINIGEN

- Dies dient dazu, dass der Filter nicht blockiert und dass das Wasser korrekt abgepumpt wird. Siehe den Abschnitt „Reinigung und Wartung“ / „Reinigung des Wasserfilters“ in der detaillierten Anleitung, die angefordert oder von der Internetseite heruntergeladen werden kann.  [www](#)

SPAREN SIE ENERGIE UND SCHÜTZEN SIE DIE UMWELT

- Halten Sie sich an die vorgegebenen Beladungen aus der Programmtabelle, um den Verbrauch von Energie, Wasser und Waschmittel zu verbessern und die Waschzeiten zu verringern.
- Die von dem Waschmittelhersteller empfohlenen Waschmittelmengen nicht überschreiten.
- Sie sparen Energie, wenn Sie bei 60 °C anstatt bei 90 °C oder bei 40 °C anstatt bei 60 °C waschen. Wir empfehlen das Programm „e Baumwolle  60 °C für Baumwollkleidung, welches länger ist, aber weniger Energie verbraucht.
- Um beim Waschen und Trocknen Energie und Zeit zu sparen, wählen Sie die höchste Schleudernzahl für das Programm, um das verbleibende Abwasser in der Kleidung am Ende des Waschganges zu verringern.

PROGRAMMTABELLE

Programm	Verfügbare Temperaturen	Max. Schleuderzahl (U/Min)	Trocknen	Max. Beladung für Waschgang (kg)	Max. Beladung für Trockenprogramm (kg)	Dauer (Minuten)	Waschmittel und Waschzusätze			Empfohlenes Waschmittel	
							Vorwäsche	Hauptwäsche	Weichspüler	Waschpulver	Flüssiges
MISCHWÄSCHE	❄️ - 40°C	1000	✓	4,5	4,5	Die Programmdauer erscheint auf der Anzeige.	☐	☐☐	☼	-	✓
BAUMWOLLE (2)	❄️ - 60°C	1400	✓	8	6		-	●	○	✓	✓
PFLEGELEICHT (3)	❄️ - 60°C	1200	✓	4,5	4		-	●	○	✓	✓
KURZ 30'	❄️ - 30°C	800	-	3,5	-		-	●	○	-	✓
SPORT	❄️ - 40°C	600	✓	4,0	4,0		-	●	○	-	✓
WASCHEN & TROCKNEN 45'	30°C	1400	✓	1	1		-	●	○	-	✓
WASCHEN & TROCKNEN 90'	30°C	1200	✓	2	2		-	●	○	-	✓
SCHLEUDERN & ABPUMPEN *	-	1400	✓	8	6		-	-	-	-	-
SPÜLEN & SCHLEUDERN	-	1400	✓	8	6		-	-	○	-	-
WEIß	❄️ - 90°C	1400	✓	8	6		● (90°)	●	○	✓	
☐ BAUMWOLLE ☐ (1)	❄️ - 60°C	1400	✓	8	6		-	●	○	✓	✓
WOLLE	❄️ - 40°C	800	✓	2	2		-	●	○	-	✓
FEINWÄSCHE	❄️ - 30°C	0	✓	1	1		-	●	○	-	✓
COLOURS15°	15°C	1000	✓	4,5	4,5	-	●	○	-	✓	

✓ Wählbar /optional - Nicht wählbar/anwendbar ● Erforderliche Menge ○ Optionale Menge

Für Waschprogramme mit Temperaturen über 50°C, empfehlen wir die Verwendung von Waschpulver anstatt Flüssigwaschmittel und die Einhaltung der Vorschriften auf der Waschmittelverpackung.

* Wählen Sie das Programm SCHLEUDERN & ABPUMPEN und stellen Sie die Schleuderzahl 0 ein, um nur Wasser abzulassen.

1) Testprogramm in Übereinstimmung mit Standard EN 50229 (Wasche): Wählen Sie das „☐ Baumwolle ☐“ Programm mit 60°C.

2) Langes Baumwollprogramm: Wählen Sie das „Baumwolle“ Programm mit 40°C.

3) Langes Synthetikprogramm: Programm „Pflegeleicht“ und eine Temperatur von 40°C einstellen.

Testprogramm in Übereinstimmung mit Standard EN 50229 (Trocknen): Das Waschprogramm „☐ Baumwolle ☐“ auswählen und die Trocknungsstufe „☐“ für beide Ladungen einstellen. Das erste Trocknen muss mit der Nennladung ausgeführt werden.

Bei der Dauer, die auf der Anzeige oder in dem Handbuch angegeben ist, handelt es sich um eine geschätzte Zeit, die für Standardbedingungen berechnet wurde. Die tatsächliche Dauer kann entsprechend der Anzahl der verschiedenen Faktoren, wie Wasserzufusstemperatur und -Druck, Raumtemperatur, Waschmittelmenge, Größe und Art der Ladung, Verteilen der Wäsche und ausgewählte Zusatzfunktionen variieren.

PROGRAMME

Beachten Sie die Anweisungen auf den Wasch-Symbolen der Kleidungsstücke.

MISCHWÄSCHE

Zum Waschen von leicht bis normal verschmutzten Kleidungsstücken aus Baumwolle, Leinen, synthetischen Fasern und Mischfasern.

BAUMWOLLE

Zum Waschen von normal bis stark verschmutzten Handtüchern, Tischdecken, Bettwäsche usw. aus Baumwolle und Leinen.

PFLEGELEICHT

Zum Waschen von normal verschmutzten Kleidungsstücken aus synthetischen Fasern (wie Polyester, Polyacryl, Viskose usw.) oder Baumwolle/synthetischen Geweben.

KURZ 30'

Zum schnellen Waschen von leicht verschmutzten Kleidungsstücken: Dieses Programm dauert nur 30 Minuten und spart Energie und Zeit. Maximale Beladung 3,5 Kg.

SPORT

Zum Waschen von leicht verschmutzter Sportbekleidung (Trainingsanzüge, Hosen, usw.). Für optimale Ergebnisse wird empfohlen, die in der „PROGRAMMTABELLE“ angegebene Maximallast nicht zu überschreiten. Es wird die Verwendung von Flüssigwaschmittel und die Zugabe einer entsprechenden Menge für eine halbe Beladung empfohlen.

WASCHEN & TROCKNEN 45'

Zum schnellen Waschen und Trocknen von leicht verschmutzten Kleidungsstücken aus Baumwolle und synthetischen Fasern. Dieses Programm wäscht und trocknet eine Wäscheladung von bis zu 1 Kg in nur 45 Minuten.

WASCHEN & TROCKNEN 90'

Zum schnellen Waschen und Trocknen von Kleidungsstücken aus Baumwolle und synthetischen Fasern. Dieses Programm wäscht und trocknet eine Wäscheladung von bis zu 2 Kg in nur 90 Minuten.

SCHLEUDERN & ABPUMPEN

Schleudert die Wäsche und lässt dann das Wasser ab. Für belastbare Kleidungsstücke.

SPÜLEN & SCHLEUDERN

spült und schleudert dann. Für belastbare Kleidungsstücke.

WEIß

Zum Waschen von normal bis stark verschmutzten Handtüchern, Unterwäsche, Tischdecken und Bettwäsche usw. aus widerstandsfähiger Baumwolle und Leinen. Nur bei einer Temperatúrauswahl von 90°C, wird der Zyklus vor dem Hauptwaschgang mit einem Vorwaschgang bereitgestellt. In diesem Fall wird empfohlen, sowohl im Vorwasch- als auch im Hauptwaschgang Waschmittel zuzufügen.

BAUMWOLLE ◁

Zum Waschen von normal verschmutzten Kleidungsstücken aus Baumwolle. Dieses Standard-Baumwollprogramm hat bei 40 °C und 60 °C die besten Eigenschaften in Bezug auf Wasser- und Energieverbrauch.

WOLLE

Alle Kleidungsstücke aus Wolle können mit dem Programm „Wolle“ gewaschen werden, auch die diejenigen mit dem Etikett „Nur Handwäsche“. Für optimale Ergebnisse, spezielle Waschmittel verwenden und nicht die maximale kg-Angabe der Wäsche überschreiten.

FEINWÄSCHE

Zum Waschen von besondersempfindlichen Kleidungsstücken. Es wird empfohlen die Kleidungsstücke vor dem Waschen nach links zu wenden.

COLOURS 15°

Dieser Zyklus hilft durch ein Waschen in kaltem Wasser (15°C) die Farben zu schützen und verwendet weniger Energie zum Aufheizen des Wassers, während er weiterhin zufriedenstellende Waschergebnisse liefert. Geeignet für leicht verschmutzte, unbefleckte Kleidungsstücke. Dieser Zyklus bietet vergleichbare Waschergebnisse mit Mischwäsche 40°C bei nur 15°C.

OPTIONEN UND FUNKTIONEN

Über die entsprechende Taste direkt wählbare OPTIONEN

! Wenn die ausgewählte Option nicht mit dem eingestellten Programm kompatibel ist, ertönt ein Warnsignal und die Anzeigerlampe blinkt dreimal. Die Option ist nicht ausgewählt.

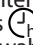


FRESHCARE+

Wenn ein Waschprogramm um diese Option erweitert wird, wird seine Leistung gesteigert, da der erzeugte Dampf die Ausbreitung der wichtigsten Quellen schlechter Gerüche im Inneren des Geräts verhindert (ausschließlich für die Waschfunktion). Nach der Dampfphase führt die Maschine einen sanften Zyklus aus, während dessen sich die Trommel langsam dreht. Wenn ein Trockenprogramm um die Option FRESHCARE+ erweitert wird, verhindert dies die Bildung hartnäckiger Falten auf der Wäsche, da sich die Trommel langsam dreht. Der Zyklus FRESHCARE+ beginnt nach der Wasch- oder Trockenphase und dauert maximal 6 Stunden; er kann jederzeit beendet werden, indem eine beliebige Taste auf dem Bedienfeld gedrückt oder der Drehschalter betätigt wird. Warten Sie zirka 5 Minuten, bevor Sie die Tür öffnen.

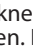

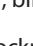


STARTZEITVORWAHL

Zum Einstellen des ausgewählten Programms, um zu einem späteren Zeitpunkt zu starten, drücken Sie die Taste zum Einstellen der gewünschten Startvorwahl. Wenn diese Funktion aktiviert ist, leuchtet das  Symbol auf der Anzeige. Zum Abbrechen des Startvorwahl, drücken Sie die Taste erneut bis der Wert „0“ auf der Anzeige erscheint.



TASTENSPERRE

zum Sperren der Bedientafel, die Taste „Nur Trocknen“ drücken und für etwa 3 Sekunden gedrückt halten. Das Symbol  leuchtet auf der Anzeige und gibt an, dass die Bedientafel gesperrt ist (mit Ausnahme der  Taste). Dies schützt vor ungewollten Änderungen an den Programmen, insbesondere wenn sich Kinder in Maschinennähe aufhalten. Wenn versucht wird die Bedientafel zu benutzen, blinkt das Symbol  auf der Anzeige. Zum Entriegeln der Bedientafel, die Taste „Nur Trocknen“ drücken und für etwa 3 Sekunden gedrückt halten.

ANLEITUNG ZUR WARTUNG UND FEHLERSUCHE

Siehe **Gebrauchsanweisungen** für Anleitungen zur Wartung und der Fehlerbehebung.

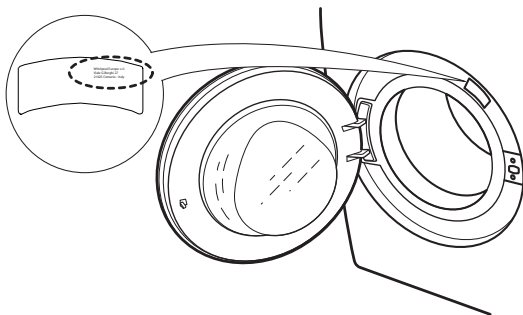


TECHNISCHES DOKUMENT

Das technische Dokument enthält Schaubilder zum Energieverbrauch und kann von der Whirlpool-Internetseite <http://docs.whirlpool.eu> heruntergeladen werden

KUNDENDIENST KONTAKTIEREN

Wenn Sie den Kundendienst kontaktieren, müssen Sie den Code auf dem Sticker im Inneren der Tür verfügbar haben. Die Telefonnummer ist in dem Garantieheft angegeben.



ANFORDERN DER GEBRAUCHSANWEISUNGEN

- > Kundendienst anrufen
- > Diesen QR-Code verwenden



- > Die Anleitung von der Whirlpool-Internetseite herunterladen <http://docs.whirlpool.eu>
- Dafür müssen Sie den richtigen Produktcode eingeben, der sich auf dem Sticker befindet.

DE

