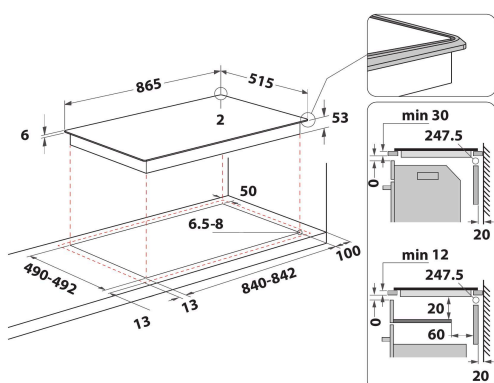
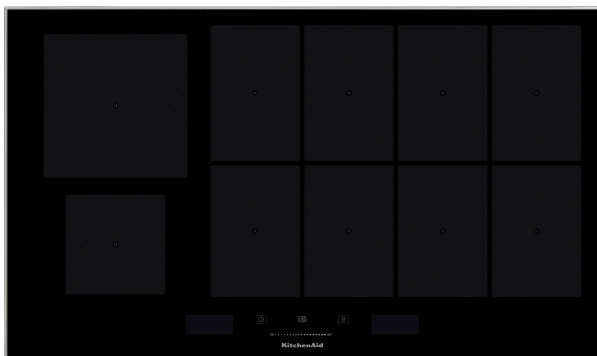


# KHIAS 10900

12NC: 859991548310

Codice EAN: 8003437232299

**KitchenAid**



## CARATTERISTICHE PRINCIPALI

Linea prodotto	Piano cottura
Tipologia costruttiva del prodotto	Da incasso
Tipo di controllo	Elettronico
Tipologia dei dispositivi di controllo e segnalazione	-
Numero di bruciatori a gas	0
Numero di punti cottura elettrici	6
Numero di piastre elettriche	0
Numero di piastre radianti	0
Numero di piastre alogene	0
Numero di piastre a induzione	10
Numero di scaldavivande elettrici	0
Ubicazione del cruscotto	Front
Principale materiale della superficie	Vetroceramica
Colore principale	Nero
Dati nominali collegamento elettrico	11000
Dati nominali collegamento gas	0
Tipo di gas	Non disponibile
Corrente	46,5
Tensione	380-415
Frequenza	50/60
Lunghezza del cavo di alimentazione elettrica	170
Tipo di spina	No
Collegamento gas	Non disponibile
Larghezza del prodotto	865
Altezza del prodotto	57
Profondità del prodotto	515
Altezza minima della nicchia	30
Larghezza minima della nicchia	840
Profondità della nicchia	490
Peso netto	22.6
Programmi automatici	Sì

## SPECIFICHE TECNICHE

Indicatore accensione	Sì
Indicatore accensione piastra	6
Tipo di regolazione	Induzione
Tipo di coperchio	Nessuno
Indicatore di calore residuo	Separato
Interruttore principale acceso/spento	Sì
Dispositivo di sicurezza	-
Timer elettronico	Sì

## PRESTAZIONI

Funzionamento	Elettrico
---------------	-----------