

KÖSZÖNJÜK, HOGY A INDESIT TERMÉKÉT VÁLASZTOTTA!



Ahhoz, hogy átfogóbb támogatásban részesüljön, kérjük, regisztrálja készülékét a [www.indesit.com/register](http://www.indesit.com/register) oldalon

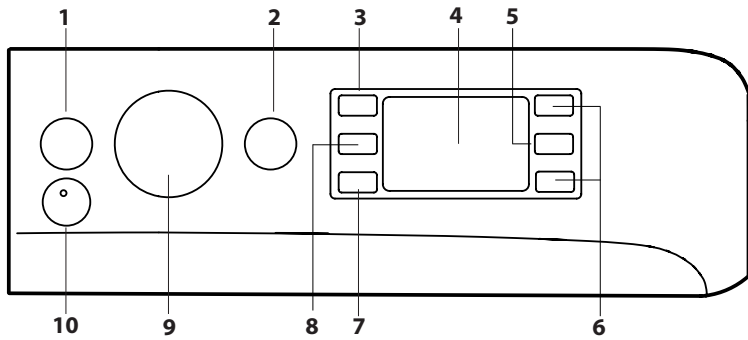
**KEZELŐPANEL**

1. ON/OFF gomb
2. START/PAUSE gomb és jelzőlámpa
3. HŐMÉRSÉKLET gomb
4. KIJELEZŐ
5. LEZÁRVA gomb
6. FUNKCIÓ gomb
7. KÉSLELTETETT INDÍTÁS gomb
8. CENTRIFUGÁLÁS gomb
9. PROGRAM TEKERŐGOMB
10. PUSH & GO gomb



**A készülék használata előtt olvassa el figyelmesen a biztonsági útmutatót!**

A gép használata előtt mindenképpen el kell távolítani a szállításhoz használt csavarokat. Eltávolításukkal kapcsolatban a részletes tudnivalókat az Üzembe helyezési útmutató tartalmazza.



**MOSÁSI PROGRAMOK TÁBLÁZATA**

Maximális töltet 7kg Teljesítményfelvétel kikapcsolt módban 0,5 W / bekapcsolva hagyva 8 W						Mosószerek és adalékok		Javasolt mosószert		Maradék nedvességtartalom % (***)	Energiafogyasztás kWh	Összes víz (l)	Mosási hőmérséklet°C	
Program	Hőmérséklet		Max. fordulatszám (ford./perc)	Max. töltet (kg)	Időtartam (h : m)	Mosás	Öblítés	Por	Folyadék					
	Beállítás	Tartomány				2	3							
1	<b>Pamut</b>	30°C	☼ - 30°C	1200	3,5	**	●	○	-	✓	-	-	-	-
2	<b>Szintetikus</b>	30°C	☼ - 30°C	1000	3,5	**	●	○	-	✓	-	-	-	-
3	<b>Színes</b>	30°C	☼ - 30°C	1000	3,5	**	●	○	-	✓	-	-	-	-
4	<b>Finomruházat</b>	30°C	☼ - 30°C	600 (4)	1	**	●	○	-	✓	-	-	-	-
5	<b>30 perces gyorsmosás</b>	30°C	☼ - 30°C	1200 (4)	3	0:30	●	○	-	✓	73	0,19	31	27
6	<b>Pamut (2)</b>	40°C	☼ - 60°C	1200	7	3:50	●	○	✓	✓	50	0,98	75	45
7	<b>Szintetikus (3)</b>	40°C	☼ - 60°C	1200	3,5	2:55	●	○	✓	✓	35	0,86	60	43
8	<b>Vegyes</b>	40°C	☼ - 40°C	1200	7	**	●	○	-	✓	-	-	-	-
9	<b>Eco 40-60 (1)</b>	40°C	40°C	1151	7	3:25	●	○	✓	✓	53	0,75	52	37
				1151	3,5	2:42	●	○	✓	✓	53	0,41	41	30
				1151	2,0	2:35	●	○	✓	✓	53	0,29	41	22
10	<b>Pamut fehér</b>	60°C	☼ - 90°C	1200	7	2:30	●	○	✓	✓	52	1,36	75	55
11	<b>Gyorsmosás</b>	20°C	☼ - 20°C	800	1,5	**	●	○	-	✓	-	-	-	-
11	<b>Gyorsmosás</b>	40°C	☼ - 40°C	1200	3,5	**	●	○	-	✓	-	-	-	-
11	<b>Gyorsmosás</b>	60°C	☼ - 60°C	1000	7	**	●	○	✓	✓	-	-	-	-
12	<b>Paplan</b>	30°C	☼ - 30°C	1000	2	**	●	○	-	✓	-	-	-	-
13	<b>Gyapjú</b>	40°C	☼ - 40°C	800	1,5	**	●	○	-	✓	-	-	-	-
14	<b>20°C</b>	20°C	☼ - 20°C	1200	7	1:50	●	○	-	✓	52	0,16	64	22
15	<b>Öblítés + centrifugálás</b>	-	-	1200	7	**	-	○	-	-	-	-	-	-
16	<b>Centrifugálás + szivattyúzás*</b>	-	-	1200	7	**	-	-	-	-	-	-	-	-

● Szükséges adat    ○ Opcionális adat

A mosási programnak a kijelzőn vagy az útmutatóban jelzett időtartama egy a szokásos körülményeken alapuló becslés. A tényleges időtartam számos tényezőtől függ, így például a bejövő víz hőmérsékletétől és nyomásától, a környezeti hőmérséklettől, a mosószert mennyiségétől, a töltet mennyiségétől és típusától, a ruhátöltet kiegyensúlyozása, a kiválasztott további opciók. Az Eco 40-60 programot leszámítva az egyes programokhoz megadott értékek csak tájékoztató jellegűek.

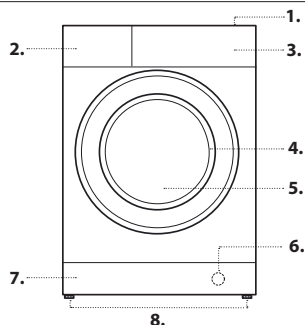
**1) Eco 40-60 - Az EU környezetbarát tervezésről szóló rendeletének megfelelő tesztprogram 2019/2014.** A normál szennyezettségű pamutruhák mosása esetében a leghatékonyabb program az energia- és vízfogyasztás tekintetében. Megjegyzés: a kijelzőn jelölt centrifugálási sebesség némiképp eltérő lehet a táblázatban feltüntetett értéktől.

**A vizsgálatot végző intézetek számára:**

- 1) Hosszú pamutprogram: állítsa be a 6-os programot 40°C-ra.
- 2) Hosszú szintetikus program: állítsa be a 7-es programot 40°C-ra.

**A TERMÉK LEÍRÁSA**

1. A mosógép teteje
2. Mosószert-adagoló fiók
3. Kezelőpanel
4. Fogantyú
5. Adagolónyílás
6. Leeresztő szivattyú (a lábázat mögött)
7. Lábázat (leszerelhető)
8. Állítható lábak (2)



4) A kijelző a javasolt centrifugálási sebességet mutatja alapértelmezett értéként.

\* A 16 program kiválasztása és a centrifugálás kihagyása esetén a mosógép csak szivattyúzást végez.

\*\* A programok időtartamát a kijelzőn lehet ellenőrizni.

\*\*\* A program lejártát követően, a legmagasabb választható centrifugálási sebesség esetén, alapértelmezett programbeállítás mellett.

**MOSÓSZER-ADAGOLÓ FIÓK**

**Rekesz 1:**

Ne tegyen mosószert ebbe a rekeszbe.

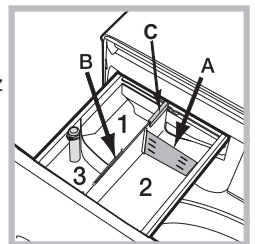
**Rekesz 2: Mosószert (por vagy folyadék)**

Folyékony mosószert használata esetén a készülékhez mellékelte, A jelű eltávolítható műanyaglapot kell használni a megfelelő adagoláshoz. Por alakú mosószert használata esetén helyezze be az elválasztót a B. mélyedésbe.

**Rekesz 3: Adalékanyagok (öblítők stb.)**

Az öblítő soha nem lehet több, mint a központi elem jelzett maximális szint. **! Fehér színű pamut ruhadarabokhoz, előmosáshoz és 60 °C-nál magasabb hőmérsékleten történő mosásokhoz mosóport használjon.**

**! Kövesse a mosópor csomagolásán feltüntetett utasításokat.** **! A fiók kiszedéséhez nyomja meg a kart C és húzza ki a fiókot.**



## PROGRAMOK

Kövessen a ruhákon található címke szimbólumaival kapcsolatos utasításokat. A szimbólum által jelzett érték a ruha mosásához ajánlott maximális hőmérséklet.

**Pamut**

Egy 30°C-os program pamutruhákhoz. Lehetővé teszi a víz melegítéséhez használt áramfogyasztás csökkentését, és jó mosási eredmény biztosít. Enyhén szennyezett ruhák mosására alkalmas.

**Szintetikus**

Egy 30°C-os program szintetikus anyagból készült ruhákhoz. Lehetővé teszi a víz melegítéséhez használt áramfogyasztás csökkentését, és jó mosási eredmény biztosít. Enyhén szennyezett ruhák mosására alkalmas.

**Színes**

Egy 30°C-os program, mely segít megőrizni a színeket; színes pamut- vagy szintetikus anyagokból készült ruhák mosására alkalmas. Lehetővé teszi a víz melegítéséhez használt áramfogyasztás csökkentését, és jó mosási eredmény biztosít. Enyhén szennyezett ruhák mosására alkalmas.

**Finomruházat**

A finomruházat mosására alkalmas. Mosás előtt célszerű kifordítani a ruhákat. A legjobb eredmény elérése érdekében használjon folyékony mosószert a finomruházathoz.

**30 perces gyorsmosás**

Enyhén szennyezett ruhák gyors mosásához. Nem alkalmas gyapjú, selyem és kézzel mosandó ruhák mosásához.

**Pamut**

Közepesen vagy erősen szennyezett, ellenálló vászonból és pamutból készült törölközők, alsóneműk, asztalterítők stb. mosására alkalmas.

**Szintetikus**

kimondottan szintetikus ruhaneműk mosásához. Ellenállóbb szennyeződés esetén a hőmérséklet 60 °C-ig növelhető és használható mosópor is.

**Vegyes**

Egy 40°C-os program pamut és szintetikus ruhák vegyes mosásához. Enyhén szennyezett alsóruhák mosására alkalmas.

**Eco 40-60**

Normál szennyezettségű pamutruhák mosásához, amiket 40 °C vagy 60 °C-on, ugyanabban a programban kell együtt mosni. Ez a normál pamutprogram, és ez a leghatékonyabb a víz- és energiafogyasztás szempontjából.

**Pamut fehér**

Erősen szennyezett fehér és színtartó színes ruhákhoz.

**Gyorsmosás**

A ruhatisztítás hosszát 20 és 60 perc között lehet beállítani.

- 20': ez a program 20 perc alatt felfrissíti a ruhákat.
- 45': egy rövid program kevertszálás pamut-szintetikus ruhákhoz.
- 60': ez a program 60 perc alatt kimossa a közepesen szennyezett, ellenálló pamut ruhákat, jó mosási eredmény mellett. A szintetikus vagy kevertszálás ruhák esetén 40°C-ra kell csökkenteni a hőmérsékletet.

**Paplan**

Libatollal bélelt anyagok, például (legfeljebb 2 kg-os) szimpla paplanok, párnák vagy kabátok mosására. A paplanokat úgy kell elhelyezni a dobban, hogy a szélüket befelé kell hajtogatni, és legfeljebb a dob ¾ részét szabad kitölteni. A legjobb eredmények elérése érdekében öntsön folyékony mosószert a mosószert-adagoló fiókba.

**Gyapjú - Wool Care**

A The Woolmark Company jóváhagyta a készülék gyapjúmosási programját a géppel mosható gyapjúruhák mosásához, feltéve, hogy a mosás során betartja a ruha címkéjén található utasításokat, valamint ezen mosógép gyártójának utasításait. A Woolmark-szimbólum számos országban tanúsított védjegy. (M2237)

**20°C**

enyhén szennyezett pamutruhák 20 °C-on történő mosásához.

**Öblítés + centrifugálás**

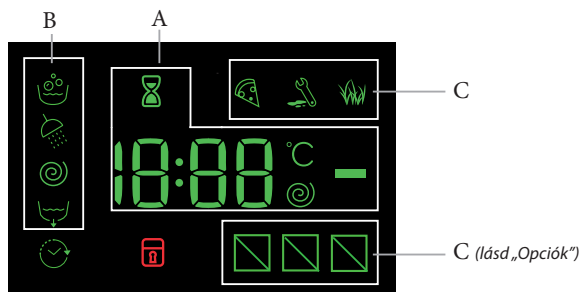
Öblítésre és centrifugálásra szolgál.

**Centrifugálás + szivattyúzás**

Centrifugálásra és a víz leeresztésére szolgál.

**KIJELZŐ**

A kijelző hasznos a mosógép programozásakor, és sok hasznos információt közöl.



A választható mosási programok hossza és a futó programból hátralévő idő az **A** részben jelenik meg; ha KÉSLELTETETT INDÍTÁST választ, a kijelző visszaszámlál a kiválasztott program indításáig.

A megfelelő gomb megnyomásával megnevezheti a centrifuga maximális fordulatszámát és a hőmérséklet értékét a készüléken beállított programnál, vagy a legutóbb kiválasztott értékeket, ha ezek kompatibilisek a beállított programmal.

Amíg a készülék feldolgozza az adatokat a kiválasztott program alapján, a homokóra villog a kijelzőn. Legfeljebb 10 perc múlva a ikon égve marad, és megjelenik a hátralévő idő. A „homokóra” ikon kb. 1 perccel azután kikapcsol, hogy megjelenik a hátralévő idő.

A kiválasztott programhoz tartozó „mosási fázisok” és a futó program „mosási fázisa” a **B** részben jelenik meg:

- Mosás
- Öblítés
- Centrifugálás
- Szivattyúzás

Amikor világít a szimbólum , azt jelzi, hogy a „Késleltetett indítás” értéke megjelent a kijelzőn.

A mosási opcióktól függően három szint van a **C** részben.

**Ajtózár szimbólum**

Amikor világít, azt jelzi, hogy az ajtó zárva van. A károsodás megelőzése érdekében az ajtó kinyitása előtt várja meg, amíg a szimbólum elalszik. Ha egy program közben szeretné kinyitni az ajtót, nyomja meg a START/PAUSE gombot ; ha a szimbólum elalszik, az ajtót ki lehet nyitni.

**ELSŐ HASZNÁLAT**

A készülék bekötése után, és az első használat előtt, futtasson le egy programot mosószerral, de töltesd nélkül, az „Öntisztítás” programot beállítva.

**NAPI HASZNÁLAT**

Készítse elő a szennyes a „TIPPEK ÉS JAVASLATOK” című részben leírtaknak megfelelően.

**Gyors programozás**

- Nyomja meg az ON/OFF gombot ; a START/PAUSE jelzőlámpa zölden, lassan fog villogni.

- Húzza ki a mosószert-adagoló-fiókot, és töltsön mosószert a megfelelő rekeszbe a „MOSÓSZER-ADAGOLÓ FIOK” című részben leírtaknak megfelelően.

- Csukja be az ajtót.

**PROGRAM INDÍTÁSA**

Nyomja meg a PUSH & GO gombot.

A gép zárja az ajtót ( szimbólum be van kapcsolva), és a dob forogni kezd; az ajtó zárolása feloldódik ( szimbólum ki van kapcsolva), majd újra zárolódik az ajtó ( szimbólum be van kapcsolva) minden mosási program előkészítési fázisaként. A „kattanó” hang az ajtózárási folyamat része. Miután az ajtó bezárult, víz kerül a dobba és megkezdődik a mosási fázis.

**Hagyományos programozás**

- Nyomja meg az ON/OFF gombot ; a START/PAUSE jelzőlámpa zölden, lassan fog villogni.

- Nyissa ki az ajtót. Töltsd be a szennyeset, és figyeljen rá, hogy ne lépje túl a programtáblázatban jelzett maximális töltetet.

- Húzza ki a mosószert-adagoló-fiókot, és töltsön mosószert a megfelelő rekeszbe a „MOSÓSZER-ADAGOLÓ FIOK” című részben leírtaknak megfelelően.

- Csukja be az ajtót.

- Használja a PROGRAMVÁLASZTÓ kapcsolót a kívánt mosási program kiválasztásához: ehhez egy adott hőmérséklet és centrifuga-sebesség tartozik, amelyet módosítani lehet. A program hossza megjelenik a kijelzőn.

- Módosítsa a hőmérsékletet és/vagy a centrifuga sebességét: a készülék automatikusan megjeleníti a kiválasztott programhoz tartozó maximális hőmérsékletet és centrifuga-sebességet, vagy a legutóbb használt beállításokat, ha ezek kompatibilisek a kiválasztott programmal. A °C gombbal fokozatosan csökkenteni lehet a hőmérsékletet a hideg vizes mosásig, melyet az „OFF” beállítás jelöl. A gombbal fokozatosan csökkenteni lehet a centrifuga sebességét, és teljesen ki is lehet kapcsolni („OFF” beállítás). Ha ismét megnyomja ezeket a gombokat, visszaállnak a maximális értékek.

- Válassza ki a kívánt opciók.

**PROGRAM INDÍTÁSA**

Nyomja meg a START/PAUSE gombot.

A gép zárja az ajtót ( szimbólum be van kapcsolva), és a dob forogni kezd; az ajtó zárolása feloldódik ( szimbólum ki van kapcsolva), majd újra zárolódik az ajtó ( szimbólum be van kapcsolva) minden mosási program előkészítési fázisaként. A „kattanó” hang az ajtózárási folyamat része. Miután az ajtó bezárult, víz kerül a dobba és megkezdődik a mosási fázis.

**PROGRAM MEGSZAKÍTÁSA**

A program megszakításához nyomja meg újra a START/PAUSE gombot; a jelzőlámpa sárgán fog villogni. Ha a szimbólum nem világít, az ajtót ki lehet nyitni. HA folytatni szeretné a programot a megszakítás pontjától, nyomja meg újra a START/PAUSE gombot.

**AZ AJTÓ KINYITÁSA, HA SZÜKSÉGES**

A program elindítása után megjelenik a szimbólum, mely azt jelzi, hogy az ajtót nem lehet kinyitni. A program futása közben az ajtó zárva marad. Ha egy program közben szeretné kinyitni az ajtót, például azért, hogy ruhákat tegyen be vagy vegyen ki, nyomja meg a START/PAUSE gombot a program megszakításához; a jelzőlámpa sárgán fog villogni. Ha a szimbólum nem világít, az ajtót ki lehet nyitni. Nyomja meg újra a START/PAUSE gombot a program folytatásához.

## FUTÓ PROGRAM MÓDOSÍTÁSA

Ha módosítani szeretne egy folyamatban lévő programot, szakítsa meg azt a START/PAUSE gombbal (a megfelelő jelzőlámpa sárgán fog villogni), ezután válassza ki a kívánt programot, majd nyomja meg újra a START/PAUSE gombot.

! Ha szeretne törölni egy már megkezdett programot, tartsa lenyomva az ON/OFF gombot. A program leáll, a mosógép pedig kikapcsol.

### PROGRAM VÉGE

Ezt a kijelzőn látható „END” felirat fogja jelezni; amikor a szimbólum kikapcsol, kinyithatja az ajtót. Nyissa ki az ajtót, vegye ki a ruhákat, majd kapcsolja ki a készüléket. Ha nem nyomja meg a „ON/OFF” gombot, a mosógép automatikusan kikapcsol 10 perc után. Zárja el a vízcsapot, nyissa ki az ajtót, és pakolja ki a ruhákat. Hagyja félig nyitva a mosógép ajtaját, és hagyja, hogy a dob megszáradjon.

### OPCIÓK

- Ha a kiválasztott opció nem kompatibilis a beállított programmal, a jelzőlámpa villogni fog, és az opció nem lesz aktív.
- Ha a kiválasztott opció nem kompatibilis egy korábban kiválasztott másik opcióval, a jelzőlámpa villogni fog, és 3 csipogást fog hallani, és csak az utóbbi opció lesz aktív; bekapcsol az aktivált opcióhoz tartozó jelzőlámpa.

#### Folteltávolítás

Ez az opció lehetővé teszi a szennyeződés típusának kiválasztását, így optimálisan lehet beállítani a programot a folt eltávolítása érdekében. A következő típusú szennyeződést lehet kiválasztani:

- **Étel:** például az ételek és italok által okozott szennyeződések.
- **Munka:** például zsírok és tintafoltok esetén.
- **Szabadban:** például sár- és fűfoltok esetén.

! A program hossza a kiválasztott szennyeződés típusától függően változik.

#### Gyorsmosás

A gomb első megnyomásakor a 45', a második megnyomásakor a 60', a harmadiknál pedig a 20' ikon gyullad ki.

#### Késleltetett indítás

A kiválasztott program késleltetett indításához nyomogassa a gombot a kívánt késleltetés beállításához. Az opció bekapcsolásakor a szimbólum látható a kijelzőn. A késleltetett indítás megszüntetéséhez nyomogassa a gombot addig, amíg az „OFF” szó megjelenik.

#### Hőmérséklet

Minden egyes programhoz előre meghatározott hőmérséklet tartozik. A hőmérséklet módosításához nyomja meg a gombot. Az érték megjelenik a kijelzőn.

#### Centrifugálás

Minden egyes programhoz előre meghatározott centrifuga-sebesség tartozik. A centrifuga sebességének módosításához nyomja meg a gombot. Az érték megjelenik a kijelzőn.

#### PUSH & GO

A PUSH & GO mosás elindításához tartsa lenyomva a megfelelő gombot 2 másodpercig. A világító jelzőlámpa mutatja, hogy a program elindult. Ez a program pamut vagy szintetikus anyagoknál is ideális, mivel 30°C-os hőmérsékleten most, a centrifuga maximális fordulatszáma pedig 1200. A maximális töltet 3,5 kg (időtartama 59 perc).

A program utolsó fázisában a ruhadarabok gőzzel való kezelésen esnek át, amely ellazítja a szálakat, így a vasalás könnyebbé és gyorsabbá válik.

*Hogyan működik?*

1. Töltse be a (pamut és/vagy szintetikus) ruhákat, majd csukja be az ajtót.
2. Töltse be a mosószert és adalékokat.
3. Indítsa el a programot úgy, hogy 2 másodpercig nyomva tartja a PUSH & GO gombot. A megfelelő jelzőlámpa zölden világít és az ajtó bezárul (megjelenik a szimbólum).

Megjegyzés: ha a PUSH & GO gombbal indítja el a mosást, ezzel egy automatikus, nem módosítható programot indít el pamut és szintetikus ruhákhoz. Ennél a programnál nem lehet további opciókat beállítani. Ha egy automatikus program közben szeretné kinyitni az ajtót, nyomja meg a START/PAUSE gombot; ha az ajtózár szimbólum kikapcsol, ki lehet nyitni az ajtót. Nyomja meg újra a START/PAUSE gombot, és a program ott folytatódik, ahol megszakította.

4. A program végén az END szó jelenik meg a kijelzőn.

### GOMBZÁR

A kezelőpult zárolásához tartsa lenyomva a gombot kb. 2 másodpercig. A világító szimbólum jelzi, ha a kezelőpult le van zárva. Ez megakadályozza, hogy véletlenül módosítsa a programot (az ON/OFF gomb kivételével), például akkor, ha kisgyermek van otthon. A kezelőpult zárolásának feloldásához tartsa lenyomva a gombot kb. 2 másodpercig.

### TIPPEK ÉS JAVASLATOK

#### Válogassa szét a szennyeszt a következők szerint:

Az anyag típusa (pamut, kevertszál anyagok, szintetikus, gyapjú, kézzel mosható ruhák). Szín (válogassa szét a színes és a fehér ruhákat, az új színes ruhákat mossa külön). Finomruházat (apró ruhadarabok – például nejlonharisnya; és kapcsos ruhadarabok – például melltartók; helyezze ezeket egy textilzsákba).

#### Üritse ki a zsebeket:

Az olyan tárgyak, mint például a pénzérmék vagy öngyújtók kárt tehetnek a mosógépben és a dobben. Vizsgálja meg a gombokat.

#### Kövesse a javasolt adagolást / adalékanyagokat

Optimalizálja a tisztítás eredményét, megelőzi a túlzott mértékű mosószert

okozta irritációt, pénzt takarít meg a felesleges mosószert okozta károk megelőzésével.

#### Alacsony hőmérsékleten, hosszabb ideig használja

Az energiafogyasztás szempontjából a leghatékonyabb programok az alacsony hőmérsékleten és a hosszabb ideig tartó programok.

#### Figyelje a kapacitást

A mosógépet a „MOSÁSI PROGRAMOK TÁBLÁZATA” táblán jelölt kapacitás alapján töltsze fel, hogy vizet és energiát spóroljon.

#### Zaj és maradék nedvesség

Ezekre hatással van a centrifugálás sebessége, minél gyorsabb a centrifugálás, annál nagyobb lesz a zaj, de annál kevesebb nedvesség marad a ruhákban.

### ÁPOLÁS ÉS KARBANTARTÁS

*A tisztítás és karbantartás előtt kapcsolja ki a mosógépet és húzza ki a konnektorból. Ne használjon gyúlékony folyadékokat a mosógép tisztításához. Rendszeresen tisztítsa és tartsa karban a mosógépet (legalább évente 4 alkalommal).*

#### Zárja el a vizet és bontsa az áramellátást

Zárja el a vízcsapot minden mosás után. Ez segít csökkenteni a mosógépben található hidraulikus rendszer kopását, és így elkerülhetők a szivárgások.

A tisztítás és karbantartás során mindig húzza ki a mosógépet.

#### Tisztítsa meg a mosógépet

A készülék külső részét és gumi alkatrészeit langyos szappanos vízbe áztatott ronggyal lehet megtisztítani. Ne használjon oldószert vagy súrolószert.

A mosógép rendelkezik egy „Öntisztító” programmal a belső alkatrészekhez; ezt töltet nélkül kell lefuttatni.

A program optimalizálása érdekében használhat mosószert (az enyhén szennyezett ruhákhoz megadott mennyiség 10%-át) vagy speciális mosógéptisztító adalékanyagot. Azt javasoljuk, hogy 40 mosásonként futtasson le egy öntisztító programot.

A program elindításához tartsa lenyomva a és 11 gombot egyszerre 5 másodpercig.

A program automatikusan elindul, és kb. 70 percig tart. A program leállításához nyomja meg a START/PAUSE gombot.

#### Tisztítsa meg a mosószert-adagoló fiókot

Mossa le a vízcsap alatt; ez a műveletet gyakran meg kell ismételni.

#### Az ajtó és a dob ápolása

Mindig hagyja nyitva az ajtót, hogy ne alakuljanak ki kellemetlen szagok.

#### Tisztítsa meg a szivattyút

A mosógépben öntisztító szivattyú van, mely nem igényel semmilyen karbantartást. Az apró tárgyak (például pénzérmék vagy gombot) néha beleeshetnek a szivattyú alapjánál található védő előkamrába.

! Ellenőrizze, hogy véget ért a program, majd húzza ki a készüléket.

Az előkamra elérése:

1. vegye le a mosógép elején található fedőlapot: ehhez először nyomja meg a közepét, majd a két oldalán húzza lefelé.
2. csavarja le a leeresztő szivattyú fedelét az óra járásával ellentétes irányba csavarva: természetes, hogy egy kevés víz kifolyhat.
3. gondosan tisztítsa meg a belső részt.
4. csavarozza vissza a fedelet.
5. helyezze vissza a fedőlapot: ellenőrizze, hogy a horgok a helyükön legyenek, mielőtt visszanyomja a fedőlapot a készülékre.

#### A vízbevezető cső ellenőrzése

Legalább évente egyszer ellenőrizze a vízbevezető csövet. Ha megrepedt vagy felhasadt, ki kell cserélni: a mosás közben a nagy nyomású víz miatt hirtelen szétnyílhat a cső.

! Soha ne alkalmazzon már használt csövet.

### A BEPAKOLT RUHÁK KIEGYENSÚLYOZÁSÁRA SZOLGÁLÓ RENDSZER

A túlzott zajhatás megelőzésére, valamint a mosandók egyenletes eloszlása érdekében a dob a centrifuga fázis előtt a mosási centrifugasebességnél kicsit nagyobb sebességre kapcsol. Amennyiben a töltet kiegyensúlyozására irányuló próbálkozások nem vezetnek eredményre, a készülék az elméleti centrifugasebességnél lassabb centrifugálásra kapcsol. Jelentős kiegyensúlyozatlanság esetén a mosógép, centrifugálás előtt megpróbálja a töltetet megfelelően elosztani. A töltet megfelelő eloszlásának biztosítása érdekében ajánlatos a nagy ruhaneműket a kicsikkel összekeverni.

### KIEGÉSZÍTŐK

*Érdeklődjön az ügyfélszolgálaton, hogy az alábbi kiegészítők rendelkezésre állnak-e ehhez a mosógépmoделhez.*

#### Összeépítő készlet

Ezzel a kiegészítővel a szárítógépet a mosógép tetejére lehet helyezni, így helyet takaríthat meg, és egyszerűbb lesz a szárító betöltése és kiürítése is.

### SZÁLLÍTÁS ÉS KEZELÉS

*Ne emelje meg a mosógépet a felső részénél megfogva.*

Húzza ki a készüléket és zárja el a vízcsapot. Ellenőrizze, hogy az ajtó és a mosószert-adagoló fiók csukva legyen. Válassza le a bevezető csövet a vízcsapról, majd a leeresztő csövet. Engedje ki a csövekben maradt vizet, majd rögzítse a csöveket, hogy ne sérüljenek meg szállítás közben. Helyezze vissza a szállításhoz szükséges csavarokat. Ismétlje meg fordított sorrendben a „Beüzemelési utasítások” szállítócsavarok eltávolítására vonatkozó részét.

## HIBAELHÁRÍTÁS

Előfordulhat, hogy a mosógép nem működik. A szerviz felhívása előtt ellenőrizze, hogy nem olyan problémáról van-e szó, amely a következő lista segítségével egyszerűen megoldható.

Rendellenesség	Lehetséges okok / megoldás
<b>A mosógép nem kapcsol be.</b>	A készülék nincs bedugva a konnektorba, vagy nincs bedugva eléggé, hogy érintkezzen. Nincs áram a lakásban.
<b>A program nem indul el.</b>	A mosógép ajtaja nincs megfelelően becsukva. Nem nyomta meg az ON/OFF (⏻) gombot. Nem nyomta meg a START/PAUSE (▶) gombot. A vízcsap nincs kinyitva. Késleltetett indítás van beállítva.
<b>A mosógép nem tölt fel vízzel (a kijelzőn a „H2O” felirat villog).</b>	A vízbevezető cső nincs csatlakoztatva a csaphoz. A cső meg van törve. A vízcsap nincs kinyitva. Nincs víz a lakásban. Nincs elegendő nyomás. Nem nyomta meg a START/PAUSE (▶) gombot.
<b>A mosógép folytonosan szívja, és üríti a vizet.</b>	A leeresztőcső nem a padlószinttől 65 és 100 cm közötti magasságban van felszerelve. A leeresztőcső vége vízbe merül. A fali szifonnak nincs szellőzése.  Ha ezen vizsgálatok után a probléma nem oldódik meg, zárja el a vízcsapot, kapcsolja ki a mosógépet, és hívja ki a szervizszolgálatot. Ha a lakás egy épület legfelsőbb emeleteinek egyikén található, lehetséges, hogy a csatornaszellőző eltömődése (szivornyahatás) lépett fel, ezért a mosógép folytonosan szívja, és leereszti a vizet. E kellemetlenség elkerülésére a kereskedelmi forgalomban rendelkezésre állnak csatornaszellőző-szelepek.
<b>A mosógép nem üríti le a vizet, vagy nem centrifugál.</b>	A program nem ereszti le a vizet: néhány programnál a vizet manuálisan kell leereszteni. A leeresztőcső meg van törve. A lefolyó el van dugulva.
<b>A mosógép nagyon rázkódik a centrifugálás alatt.</b>	Az üzembe helyezéskor a forgódob rögzítése nem lett eltávolítva. A készülék nincs vízszintben. A mosógép bútorok és falak közé van szorítva.
<b>A mosógépből elfolyik a víz.</b>	A vízbevezető cső nincs jól felcsavarva. A mosószer-adagoló fiók eltömődött. A leeresztőcső nincs szorosan rögzítve.
<b>Az „Opciók” és a START/PAUSE (▶) lámpa villog, a kijelzőn pedig egy hibakód látható (pl.: F-01, F-...).</b>	Kapcsolja ki a készüléket, és húzza ki a dugót a konnektorból, várjon kb. 1 percet, majd kapcsolja be újra. Ha a hiba továbbra is fennáll, forduljon a szervizhez.
<b>Túl sok hab képződik.</b>	A mosószer nem mosógépekhez való („gépi”, „kézi vagy gépi mosáshoz” vagy hasonló jelzésnek kell lennie rajta). Túl sok mosószert használt.
<b>A PUSH &amp; GO funkció nem kapcsol be.</b>	A készülék bekapcsolása után egy másik funkciót aktivált, nem a PUSH & GO funkciót. Kapcsolja ki a készüléket, és nyomja meg a PUSH & GO gombot.

**DEMO MODE:** a funkció kikapcsolásához kapcsolja ki a mosógépet. Ezt követően nyomja meg és tartsa lenyomva a „Start/Pause” (▶) gombot, majd 5 másodpercen belül nyomja meg a „ON/OFF” (⏻) gombot is, és mindkét gombot tartsa 2 másodpercig lenyomva.



**A szabályzatok, a szabványos dokumentáció, a tartalékalkatrészek rendelése és a termékkel kapcsolatos további információk az alábbi elérhetőségeken találhatóak:**

- Látogasson el a [docs.indesit.eu](https://docs.indesit.eu) and [parts-selfservice.indesit.com](https://parts-selfservice.indesit.com) weboldalra
- a QR-kód segítségével
- Vagy **vegye fel a kapcsolatot a vevőszolgálat**tal (a telefonszámot lásd a garanciafüzetben). Amikor a vevőszolgálatot hívja, kérjük, hogy készítse elő a termék azonosító lemezén látható adatokat.

A javítási és karbantartási információkat a felhasználók a következő oldalon találják: [www.indesit.com](http://www.indesit.com)

A modellel kapcsolatos információk megszerezhetők az energiacímkén feltüntetett QR-kóddal. A címke tartalmazza a modellazonosítót is, amellyel a nyilvántartási portálon (<https://eprel.ec.europa.eu>) további információk érhetők el.

