



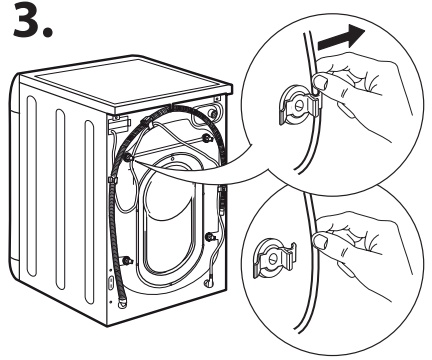
1.



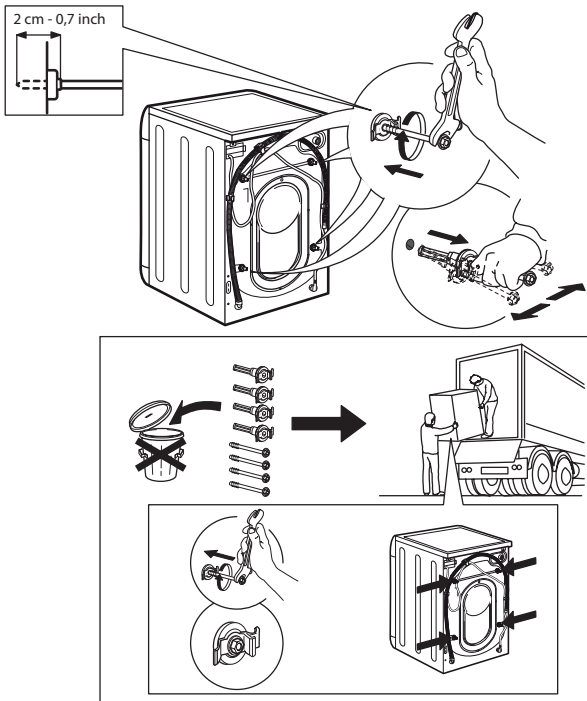
2.



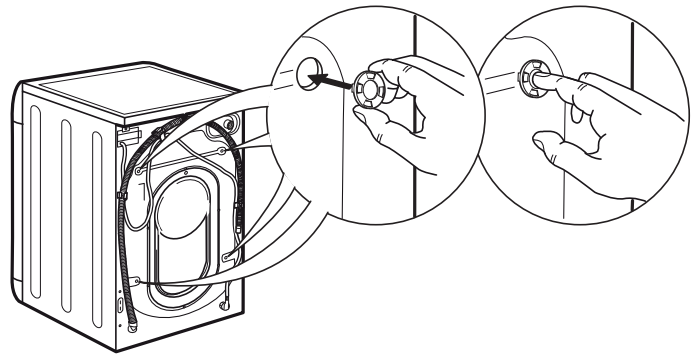
3.



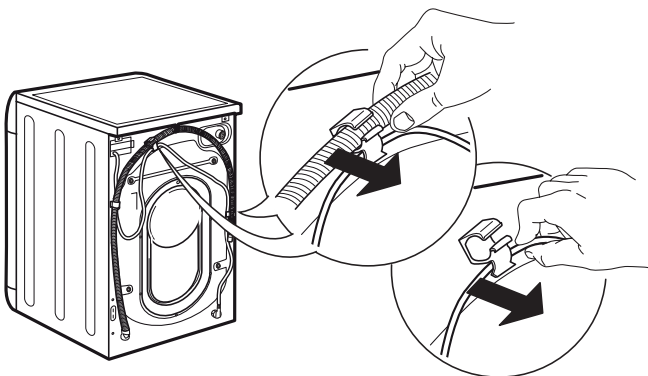
4.



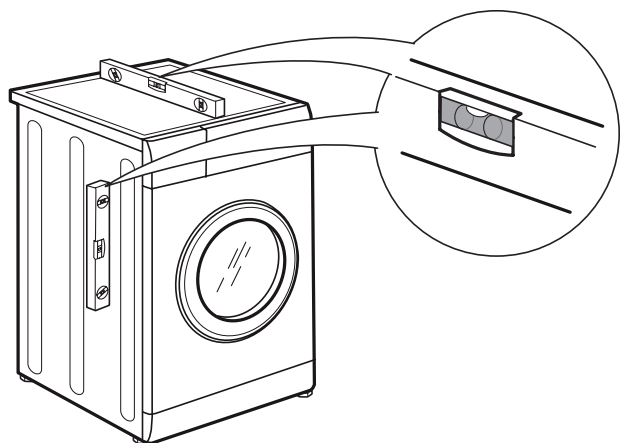
5.



6.



7.



8.



9.



10.



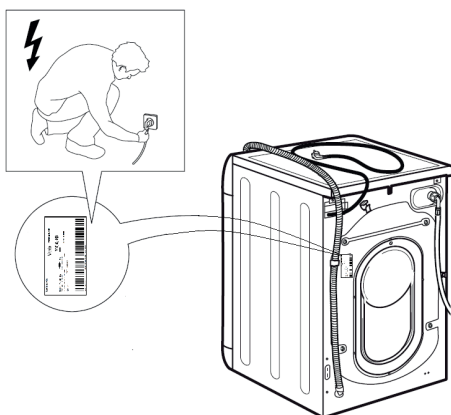
11.



12.



13.



14.



INSTRUÇÕES DE SEGURANÇA

IMPORTANTE A LER E A RESPEITAR

Antes de utilizar o aparelho, leia estas instruções de segurança com atenção. Guarde-as por perto para consulta futura.

Estas instruções e o próprio aparelho possuem mensagens importantes relativas à segurança, que deve ler e respeitar sempre. O fabricante declina qualquer responsabilidade pela inobservância das presentes instruções de segurança, pela utilização inadequada do aparelho ou pela incorreta configuração dos controles.

⚠ As crianças até aos 3 anos devem ser mantidas afastadas do aparelho. As crianças entre os 3 e os 8 anos devem ser mantidas afastadas do aparelho, exceto se estiverem sob supervisão permanente. Este aparelho pode ser utilizado por crianças a partir dos 8 anos e por pessoas com capacidades físicas, sensoriais ou mentais reduzidas ou com falta de experiência e conhecimento, desde que estejam sob supervisão ou tenham recebido instruções quanto à utilização segura deste aparelho e se compreenderem os perigos envolvidos. As crianças não devem brincar com o aparelho. A limpeza e a manutenção a cargo do utilizador não devem ser realizadas por crianças sem supervisão. Nunca force a abertura da porta nem a utilize como degrau.

UTILIZAÇÃO PERMITIDA

⚠ CUIDADO: o aparelho não deve ser ligado a partir de um temporizador externo, como, por exemplo, um temporizador, nem a partir de um sistema de controlo remoto em separado.

⚠ Este aparelho destina-se a ser usado em ambiente doméstico e em aplicações semelhantes tais como: copas para utilização dos funcionários em lojas, escritórios e outros ambientes de trabalho; quintas de exploração agrícola; clientes em hotéis, motéis, *bed & breakfast* e outros tipos de ambientes residenciais; áreas de uso comum em blocos de apartamentos ou lavandarias.

⚠ Não carregue a máquina de secar acima da capacidade máxima (kg de roupa seca) indicada na tabela de programas.

⚠ Este aparelho não está concebido para o uso profissional. Não utilize o aparelho no exterior.

⚠ Não utilize solventes (por exemplo, aguarrás, benzeno), detergentes que contenham solventes, pó de limpeza abrasivo, vidro ou produtos de limpeza geral e fluidos inflamáveis; Não lave na máquina tecidos que tenham sido tratados com solventes ou líquidos inflamáveis.

INSTALAÇÃO

⚠ O aparelho deve ser transportado e instalado por duas ou mais pessoas, para evitar o risco de lesões. Use luvas de proteção para desembalar e instalar o aparelho, de forma a evitar o risco de cortes.

Se pretender empilhar uma máquina de secar por

cima da máquina de lavar, contacte o nosso Serviço Pós-Venda ou o seu revendedor especializado para verificar se é possível. Isto só é permitido se a máquina de secar for fixa à máquina de lavar com um kit de empilhamento adequado, disponível no nosso Serviço Pós-Venda ou junto de um revendedor especializado.

⚠ Desloque a máquina, nunca a levantando pelo tampo ou tampa superior.

⚠ A instalação, incluindo a alimentação de água (caso seja necessário) e as ligações elétricas, bem como quaisquer reparações devem ser realizadas por um técnico devidamente qualificado. Não repare nem substitua nenhuma peça do aparelho a não ser que especificamente indicado no manual de utilização. Mantenha as crianças afastadas do local da instalação. Depois de desembalar o aparelho, assegure-se de que não ficou danificado durante o transporte. Se detetar algum problema, contacte o revendedor ou o Serviço Pós-Venda mais próximo. Uma vez instalado o aparelho, os elementos da embalagem (plástico, peças de esferovite, etc.) devem ser armazenados longe do alcance das crianças - risco de asfixia. Deve desligar o aparelho da corrente elétrica antes de efetuar qualquer operação de instalação, para evitar o risco de choques elétricos. Durante a instalação, certifique-se de que o aparelho não danifica o cabo de alimentação, pois existe o risco de incêndio ou de choques elétricos. Ligue o aparelho apenas depois de concluída a instalação do mesmo.

⚠ Não instale o aparelho em locais onde possa estar exposto a condições extremas, tais como: deficiente ventilação, temperatura inferior a 5 °C ou superior a 35 °C.

⚠ Ao instalar o aparelho, certifique-se de que os quatro pés ficam estáveis e corretamente assentes no pavimento e de que fica bem nivelado (utilize um nível de bolha de ar).

⚠ Caso o aparelho seja instalado sobre madeira ou pavimento flutuante (certos tipos de parquet e materiais lamináveis), fixe uma folha de contraplacado 60 x 60 x 3 cm (no mínimo) ao pavimento e, em seguida, coloque o aparelho sobre a mesma.

⚠ Ligue a(s) mangueira(s) de entrada de água à fonte de água, de acordo com as normas da empresa local de abastecimento de água.

⚠ Para modelos concebidos apenas para enchimento frio: Não ligue a alimentação de água quente.

⚠ Para modelos com ligação à torneira de água quente: a temperatura de entrada de água quente não deve exceder os 60 °C.

⚠ A máquina de lavar está equipada com parafusos de transporte para evitar eventuais danos no interior durante o transporte. Antes de pôr a máquina a funcionar, é obrigatório retirar os parafusos de transporte. Após a sua remoção, tape as aberturas com as 4 tampas de plástico incluídas.

⚠ Após a instalação da máquina de lavar aguarde algumas horas antes de a ativar, para se aclimatar às condições ambientais da sala.

⚠ Certifique-se de que as aberturas de ventilação na base da máquina de lavar (se disponíveis no seu modelo) não estão obstruídas por um tapete ou outro material.

⚠ Utilize apenas mangueiras novas para ligar o aparelho ao abastecimento de água. Não reutilize conjuntos de tubos antigos.

⚠ A pressão da alimentação de água tem estar na gama 0,1-1 MPa.

⚠ Não repare nem substitua qualquer peça do aparelho, exceto se especificamente indicado no manual do utilizador. Utilize apenas o Serviço Pós-Venda autorizado. A reparação por conta própria ou não profissional pode provocar acidentes perigosos que podem resultar em risco de lesões ou morte e/ou danos à propriedade significativos.

⚠ As peças de substituição para o eletrodoméstico estarão disponíveis durante 10 anos após a colocação da última unidade no mercado, tal como regulado pela norma europeia de Ecodesign.

AVISOS SOBRE ELETRICIDADE

⚠ Deve ser possível desligar o aparelho da fonte de alimentação, desligando-o na ficha, caso esta esteja acessível, ou através de um interruptor multipolar instalado na tomada de acordo com a regulamentação aplicável a ligações elétricas; além disso, o aparelho deve dispor de ligação à terra, de acordo com as normas de segurança elétrica nacionais.


⚠ Não utilize extensões, tomadas múltiplas ou adaptadores. Após a instalação da máquina de lavar, os componentes elétricos devem estar inacessíveis ao utilizador. Não utilize o aparelho com os pés descalços ou molhados. Não ligue este aparelho se o cabo ou a ficha elétrica apresentar danos, se não estiver a funcionar corretamente, se estiver danificado ou se tiver caído.

⚠ Se o cabo de alimentação estiver danificado deverá ser substituído por um idêntico do mesmo fabricante ou por um técnico de assistência ou pessoas similarmente qualificadas de modo a evitar a ocorrência de situações perigosas, pois existe o risco de choques elétricos.

LIMPEZA E MANUTENÇÃO

⚠ **ADVERTÊNCIA:** Assegure-se de que o aparelho está desativado e desligado da fonte de alimentação antes de realizar quaisquer operações de manutenção. Para evitar o risco de danos pessoais, use luvas de proteção (risco de lacerações) e calçado de segurança (risco de contusões); Certifique-se de que o manuseamento é realizado por duas pessoas (reduza a carga); Nunca utilize uma máquina de limpeza a vapor para limpar o aparelho (risco de choques elétricos). Quaisquer reparações não efetuadas por profissionais e que não sejam autorizadas pelo fabricante podem resultar em riscos para a saúde e segurança, pelos quais o fabricante não pode ser responsabilizado. Qualquer defeito ou dano causado por reparações ou manutenções que não sejam efetuados por profissionais não serão coberto pela garantia, cujos termos estão descritos no documento fornecido com a unidade

ELIMINAÇÃO DA EMBALAGEM


O material da embalagem é 100% reciclável, conforme indicado pelo símbolo de reciclagem .

As várias partes da embalagem devem ser eliminadas de forma responsável e em total conformidade com as normas estabelecidas pelas autoridades locais.

ELIMINAÇÃO DE ELETRODOMÉSTICOS

Este aparelho é fabricado com materiais recicláveis ou reutilizáveis. Elimine-o em conformidade com as normas de eliminação de resíduos locais. Para obter mais informações sobre o tratamento, recuperação e reciclagem de eletrodomésticos, contacte as autoridades locais, o serviço de recolha de resíduos domésticos ou a loja onde adquiriu o aparelho. Este aparelho está marcado em conformidade com a Diretiva Europeia 2012/19/UE relativa aos resíduos de equipamentos elétricos e eletrónicos (REEE).

Ao assegurar a eliminação correta deste produto, estamos a proteger o ambiente e a saúde humana contra riscos negativos.

O símbolo  no produto, ou nos documentos que acompanham o produto, indica que este aparelho não deve ser tratado como resíduo doméstico e deve ser transportado para um centro de recolha adequado para proceder à reciclagem do equipamento elétrico e eletrónico.

