

Cijeli priručnik s uputama preuzmite na <http://docs.whirlpool.eu> ili nazovite telefonski broj koji se nalazi u jamstvenoj knjižici.

Prije upotrebe uređaja pročitajte ove sigurnosne upute. Sačuvajte ih za buduću referencu.

Ovaj priručnik i sam uređaj sadrže važna sigurnosna upozorenja kojih se morate stalno pridržavati. Proizvođač otklanja svaku odgovornost u slučaju nepoštivanja sigurnosnih uputa, za neprikladno korištenje ili za pogrešno podešavanje komandi.

⚠ Vrlo maloj djeci (0 - 3 godina) ne dopuštajte pristup uređaju. Maloj djeci (3 - 8 godina) ne dopuštajte pristup uređaju ako nisu pod nadzorom. Djeca starija od 8 godina i osobe smanjenih fizičkih, osjetilnih i mentalnih sposobnosti ili osobe bez dovoljnog iskustva i znanja mogu koristiti uređaj samo ako su pod nadzorom ili su dobili upute o sigurnom rukovanju uređajem te ako razumiju potencijalne opasnosti. Djeca se ne smiju igrati s uređajem. Djeca ne smiju čistiti niti održavati uređaj bez nadzora.

⚠ UPOZORENJE: Uređaj i njegovi dostupni dijelovi se tijekom uporabe zagriju. Pazite da ne biste dodirnuli grijaće elemente. Djeca mlađa od 8 godina trebaju se držati podalje od uređaja, osim ako su pod nadzorom.

⚠ UPOZORENJE: Ako je površina ploče za kuhanje napukla, ne upotrebljavajte uređaj - opasnost od strujnog udara.

⚠ UPOZORENJE: Opasnost od požara: nemojte stavljati stvari na površine za kuhanje.

⚠ PAŽNJA: Postupak kuhanja mora se nadzirati. Kratki postupak kuhanja mora se neprestano nadzirati.

⚠ UPOZORENJE: Pripremanje hrane na masnoći ili ulju bez nadziranja ugradne ploče može biti opasno - opasnost od požara. Vatru NIKADA ne pokušavajte ugasi vodom: umjesto toga isključite uređaj i pokrijte plamen, na primjer, poklopcem ili dekom za gašenje požara.

⚠ Ne upotrebljavajte ploču za kuhanje kao radnu površinu ili oslonac. Odjeću ili druge zapaljive materijale ne približavajte uređaju dok se sastavni dijelovi potpuno ne ohlade - opasnost od požara.

DOZVOLJENI RASPON UPOTREBE

⚠ PAŽNJA: uređaj nije namijenjen radu pomoću vanjskog uređaja za uključivanje kao što je mjerач vremena ili odvojeni sustav daljinskog upravljanja.

⚠ Ovaj uređaj namijenjen je upotrebi u kućanstvima i na sličnim mjestima, kao što su: kuhinje za osoblje u trgovinama, uredi i druge objekti u kojima se radi; seoske kuće; za goste u hotelima, motelima ili sličnim smještajnim jedinicama.

⚠ Ne dopušta se nikakva druga uporaba (npr. grijanje prostorija).

⚠ Ovaj uređaj nije namijenjen za profesionalnu upotrebu. Nemojte koristiti ovaj uređaj na otvorenom prostoru.

INSTALIRANJE

⚠ Pri postavljanju, uređajem moraju rukovati dvije ili više osoba: opasnost od ozljeda. Za raspakiranje i postavljanje uređaja upotrijebite zaštitne rukavice: opasnost od porezotina.

⚠ Postavljanje, uključujući dovod vode (ako je uređaj opremljen) i električne priključke te popravke smije obavljati samo kvalificirani tehničar. Nemojte popravljati ni zamjenjivati bilo koji dio kućanskog uređaja osim ako se to izričito ne navodi u korisničkom priručniku. Djeci ne dozvoljavajte približavanje mjestu postavljanja. Nakon uklanjanja ambalaže s uređaja provjerite da nije došlo do oštećenja za vrijeme transporta. U slučaju problema, kontaktirajte distributera ili najbliži servis. Nakon postavljanja otpadni materijal pakiranja (plastiku, dijelove od stiropora itd.) odložite van dohvata djece: opasnost od gušenja. Uređaj se prije postavljanja mora isključiti iz napajanja: opasnost od električnog udara. Pazite da za vrijeme postavljanja uređaj ne ošteti električni kabel: opasnost od požara ili električnog udara. Uređaj uključite tek kada završi postupak postavljanja.

⚠ Obavite sve radove izrezivanja i pažljivo uklonite sve strugotine i piljevinu prije postavljanja uređaja u element.

⚠ Ako se uređaj ne postavlja iznad pećnice ploča za razdvajanje (nije uključena u pakiranje) mora se postaviti u odjeljak ispod uređaja.

ELEKTRIČNA UPOZORENJA


⚠ Mora postojati mogućnost isključivanja uređaja iz struje uklanjanjem priključka ako je on dostupan ili to učiniti pomoću dostupne sklopke s više polova instalirane uz utičnicu u skladu s pravilima ožičenja i uređaj mora biti uzemljen u skladu s nacionalnim sigurnosnim standardima za električnu struju.

⚠ Nemojte koristiti produžne kabele, višestruke utičnice ili adaptere. Nakon postavljanja električni dijelovi ne smiju biti dostupni korisniku. Uređaj ne upotrebljavajte kada ste mokri ili bosi. Uređaj ne upotrebljavate ako su njegov dovodni kabel ili utikač oštećeni, ako ne radi ispravno ili ako je oštećen ili je pao na tlo.


⚠ Ako je kabel za napajanje oštećen, istim ga mora zamijeniti proizvođač, ovlaštenu servisera ili osobe slične kvalifikacije kako biste izbjegli opasne situacije: opasnost od strujnog udara.

ČIŠĆENJE I ODRŽAVANJE

⚠ UPOZORENJE: Provjerite je li uređaj isključen ili odspojen iz napajanja prije obavljanja bilo kojeg zahvata održavanja; nikada ne upotrebljavajte uređaje za čišćenje parom: opasnost od električnog udara.

 Ne koristite abrazivne ili korozivne proizvode, sredstva za čišćenje na bazi klora ili strugače za tave.

ODLAGANJE AMBALAŽNIH MATERIJALA


Ambalažni materijal može se u potpunosti reciklirati i označen je simbolom recikliranja .

Različiti dijelovi ambalaže moraju se stoga odgovorno odlagati i u skladu s propisima lokalnih vlasti o odlaganju otpada.

ODLAGANJE KUĆANSKIH UREĐAJA

Ovaj uređaj proizveden je od materijala koji se može reciklirati ili ponovno iskoristiti. Zbrinite ga sukladno lokalnim pravilnicima o zbrinjavanju otpada. Radi detaljnijih informacija o postupanju, uporabi i recikliranju električnih kućanskih aparata, obratite se nadležnom mjesnom uredu, službi za skupljanje komunalnog otpada ili trgovini u kojoj ste uređaj kupili. Ovaj uređaj je označen sukladno europskoj direktivi 2012/19/EU o električnom i elektroničkom otpadu (OEEO).

Osigurate li ispravno odlaganje tog proizvoda, pomoći ćete u sprječavanju mogućih negativnih posljedica za okoliš i zdravlje ljudi.

Simbol  na proizvodu ili na popratnoj dokumentaciji označava da se s njim ne smije postupati kao s kućnim otpadom, nego ga treba odnijeti na odgovarajuće sakupljalište za recikliranje električnog i elektroničkog otpada.

SAVJETI ZA UŠTEDU ENERGIJE

Iskoristite na najbolji način preostalu toplinu svoje vruće ploče tako da je isključite nekoliko minuta prije kraja kuhanja.

Dno posude treba u potpunosti prekrivati vruću ploču; posuda koja je manja od vruće ploče dovodi do rasipanja energije.

Lonce i tave pokrijte prijanjućim poklopcima tijekom kuhanja i upotrebljavajte što je moguće manje vode. Kuhanje bez poklopca značajno povećava potrošnju energije.

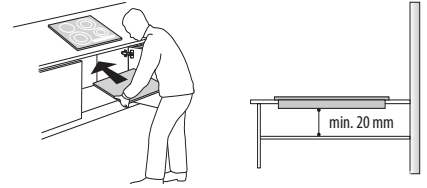
Upotrebljavajte samo lonce i tave s ravnim dnom.

IZJAVA O SUKLADNOSTI

Ovaj uređaj zadovoljava zahtjeve ekološkog načina izrade europske uredbe br. 66/2014 u skladu s europskom normom EN 60350-2.

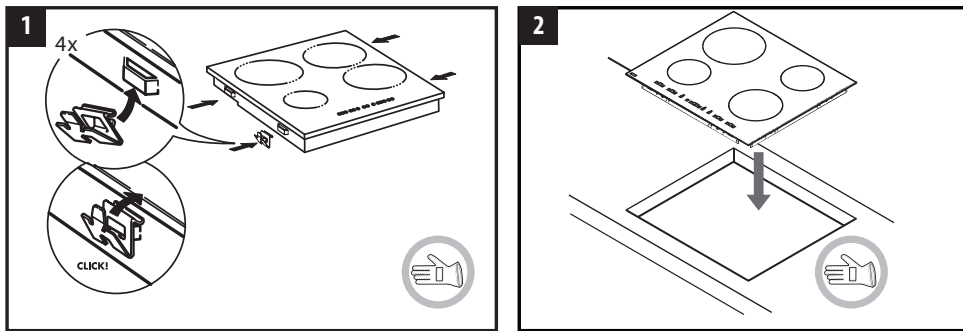
INSTALIRANJE

- Ploča za kuhanje mora se postaviti u radnu ploču na dubini između 20 i 50 mm.
- Ništa se ne smije nalaziti između ploče za kuhanje i pećnice (poprečne vodilice, nosači itd.).
- Udaljenost između donje površine staklo keramičke ploče za kuhanje i ormarića ili ploče za razdvajanje mora biti najmanje 20 mm.
- Ako ploču za kuhanje treba postaviti pored jedinice stupa, ostavite razmak od najmanje 100 mm od ruba ploče za kuhanje i stranice jedinice stupa.
- Dimenzije i način ugradnje pogledajte na slici u ovom odjeljku.
- Mora se održati minimalni razmak između ploče za kuhanje i nape iznad nje. Više informacija potražite u korisničkom priručniku nape.
- Isporučenu brtvu postavite na ploču za kuhanje (ako već nije postavljena) nakon što ste očistili površinu.
- **Površinu za kuhanje nemojte postavljati u blizini perilice posuđa ili perilice rublja kako elektronički krugovi ne bi došli u kontakt s parom ili vlagom koja bi ih mogla oštetiti.**
- Ako se pećnica postavlja ispod ploče za kuhanje, provjerite je li opremljena rashladnim sustavom. Ako temperatura elektroničkih sustava prijeđe maksimalnu dozvoljenu temperaturu, ploča za kuhanja automatski će se isključiti; u tom slučaju pričekajte nekoliko minuta da unutarnja temperatura elektroničkih sustava dosegne prihvatljivu razinu kada će se štednjak ponovno moći uključiti.

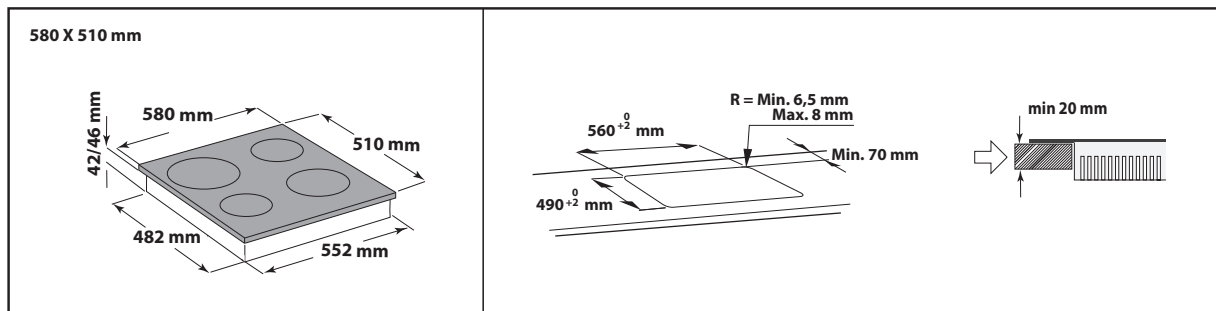
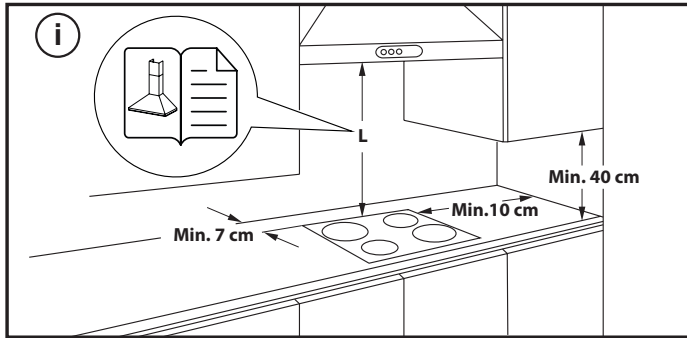


POSTAVLJANJE PLOČE ZA KUHANJE

Nakon priključivanja na električnu mrežu (pogledajte poglavlje "Priključivanje na električnu mrežu") svaku pričvrtnu kopču postavite u tome namijenjene utore na bočnim stranicama ploče za kuhanje kao što je prikazano na slici. Ploču za kuhanje zatim gurnite u rez i provjerite je li staklena površina ravna i paralelna s radnom površinom. Pričvrstne su kopče napravljene za sve vrste materijala radne površine (drvo, mramor itd.).



DIMENZIJE I UDALJENOSTI KOJE TREBA ODRŽAVATI



PRIKLJUČIVANJE NA ELEKTRIČNU MREŽU

Električni priključak mora se napraviti prije priključivanja uređaja na električno napajanje.




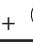

Instalaciju mora provesti kvalificiran osoblje koje poznaje važeće sigurnosne i instalacijske propise. Posebice, instalacija se mora obaviti u skladu s pravilima lokalne tvrtke za opskrbu električnom energijom.

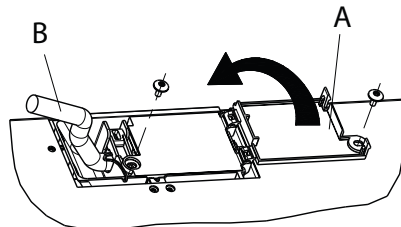
Napon naveden na pločici s podacima na dnu aparata mora biti jednak naponu mreže u stambenom objektu.

Propisi zahtijevaju da uređaj bude uzemljen: upotrebljavajte samo vodiče odgovarajuće veličine (uključujući uzemljeni vodič).

PRIKLJUČIVANJE NA BLOK S PRIKLJUČCIMA


Priključivanje na električnu mrežu izvedite kabelom H05RR-F kao što je navedeno u tablici u nastavku.

MREŽNI NAPON	VODIČI BROJ I VELIČINA
220-240V ~ + 	3 x 4 mm ²
230-240V ~ + 	3 x 4 mm ² (samo Australija)
220-240V 3~ + 	4 x 1,5 mm ²
380-415V 3N~ + 	5 x 1,5 mm ²
380-425V 2N~ + 	4 x 1,5 mm ²



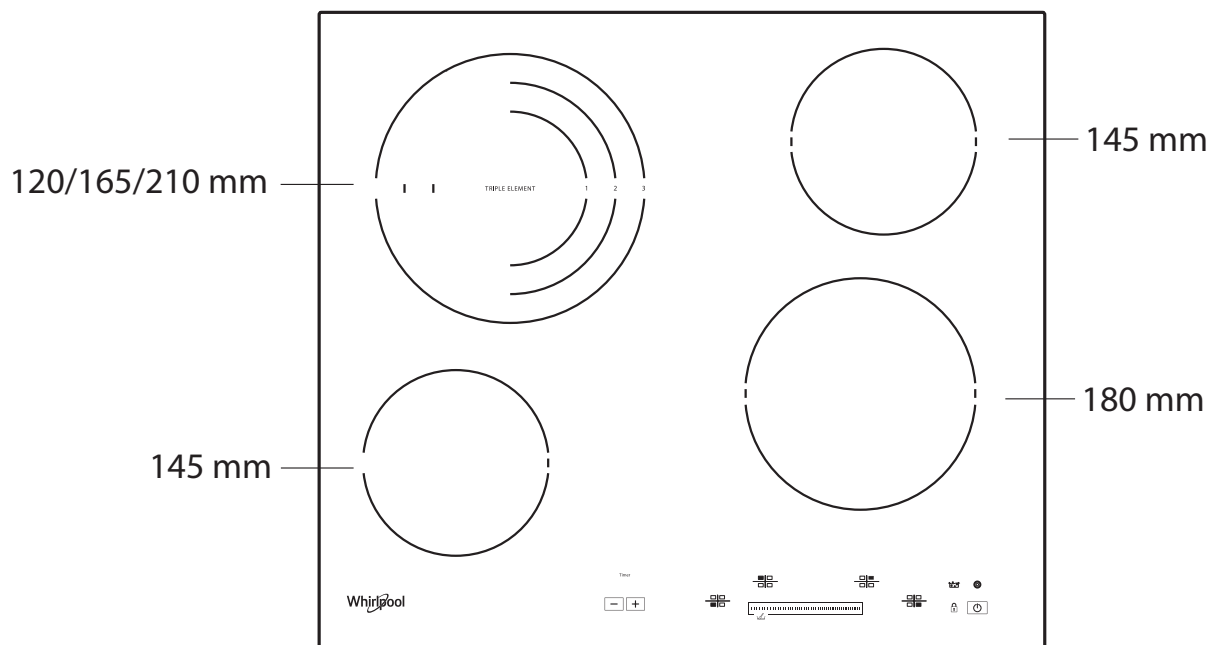
Uređaj priključite na električno napajanje pomoću višepolnog prekidača za iskopčavanje s razmakom između kontakata najmanje 3 mm.

PAŽNJA: kabel za napajanje mora biti dovoljno dug kako bi omogućio da se ploča za kuhanje može ukloniti s radne površine i mora se postaviti tako da se izbjegne oštećenje ili pregrijavanje uzrokovano kontaktnom s postoljem.

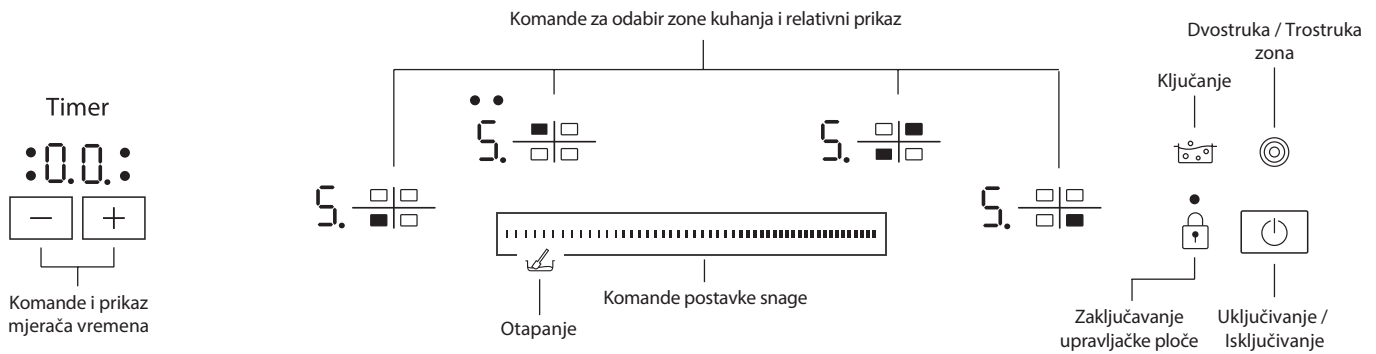
NAPOMENA: žuto/zelena žica uzemljenja mora se priključiti na priključak sa simbolom  i mora biti dulja od ostalih žica.

- Uklonite pribl. 70 mm ovojnice kabela s kabela za napajanje (B).
- Ogulite pribl. 10 mm ovojnice sa žica. Zatim umetnite kabel za električno napajanje u kabelsku stezaljku i spojite žice na priključnicu kao što je navedeno na shematskom prikazu priključivanja u blizini priključnice.
- Kabel za napajanje (B) učvrstite pomoću kabelske stezaljke.
- Ploču priključka zatvorite pokrovom (A) kojeg trebate učvrstiti s isporučanim vijkom.
- Nakon električnog priključivanja, postavite štednjak s vrha i zakvačite ga na potporne opruge u skladu s crtežom.

OPIS PROIZVODA



UPRAVLJAČKA PLOČA



PRVA UPOTREBA

Nakon priključivanja ploče na napajanje električnom strujom, upravljačka ploča je zaključana. Za otključavanje upravljačke ploče, dodirnite tipku 2 sekunde. Indikator zaključavanja indikatorske ploče se gasi i ploča se

može koristiti. Za detaljnije informacije, pročitajte odlomak „Zaključavanje upravljačke ploče“.

SVAKODNEVNA UPORABA

UKLJUČIVANJE/ISKLJUČIVANJE PLOČE

Da biste uključili ploču, dodirnite tipku dok se ne upale prikazi zona za kuhanje.

Za isključivanje pritisnite istu tipku i držite ga dok se prikazi ne isključe. Sve zone za kuhanje se deaktiviraju.

Ako u roku od 10 sekundi od uključivanja ne odaberete nijednu funkciju, ploča će se automatski isključiti.

UKLJUČIVANJE I PODEŠAVANJE ZONA ZA KUHANJE

— Prikaz pokazatelja snage
— Odabrana oznaka zone za kuhanje
(kad je na toj zoni aktivan Mjerač vremena, točkica treperi)

Stavite lonac na željenu zonu za kuhanje i uključite štednjak. Uključite odabranu zonu za kuhanje tako da dodirnete odgovarajuću „Komandu za odabir zone“. Na zaslonu se prikazuje oznaka „5“. Klizno povucite prst preko „Komande postavke snage“ da biste odabrali potrebnu razinu snage, od min. 0 do maks. 9. Odabir potvrdite tako da pričekate 10 sekundi ili ponovno dodirnete istu „Komandu za odabir zone“.

DEAKTIVIRANJE ZONA ZA KUHANJE

Zonu za kuhanje isključite tako da pomoću „Komande postavke snage“ odaberete razinu „0“.

Zona za kuhanje se isključuje i, ako je još uvijek vruća, na prikazu zone pojavljuje se slovo „H“.

ZAKLJUČAVANJE UPRAVLJAČKE PLOČE

Ova funkcija zaključava kontrolne tipke kako bi se spriječilo nehotično aktiviranje ploče.

Za aktiviranje zaključavanja upravljačke ploče, dodirnite tipku ; oglasit će se zvučni signal i na zaslonu će se pojaviti svjetlosni indikator. Upravljačka ploča sad je zaključana, osim funkcije za isključivanje.

Za deaktiviranje zaključavanja upravljačke ploče, ponovite postupak aktiviranja. Ako se na kontrolnim tipkama nalaze ostaci vode, prolivena tekućina iz lonaca ili bilo kakvi drugi predmeti, moglo bi se nehotično aktivirati ili deaktivirati zaključavanje upravljačke ploče.

MJERAČ VREMENA

Mjerač vremena može se upotrijebiti za podešavanje vremena kuhanja do 99 minuta (1 sat i 39 minuta) za sve zone kuhanja.

Odaberite zonu kuhanja koju želite upotrijebiti, dodirnite tipku mjerača vremena „-“ ili „+“ i zvučni signal će označiti aktivaciju funkcije. Prikazat će se oznaka „00“. Vrijednost Mjerača vremena može se smanjivati ili povećavati držanjem prsta na tipku „+“ ili „-“. Nakon odabira vrijednosti Mjerača vremena, prikaz će treptati još 10 sekundi prije nego započne odbrojavanje. Nakon isteka postavljenog vremena oglasit će se zvučni signal i zona za kuhanje automatski će se isključiti.

Da biste deaktivirali mjerač vremena, odaberite zonu kuhanja te istovremeno dodirnite tipke Mjerača vremena „-“ i „+“.

VAŽNO:

- Točkica koja treperi pokraj prikaza razine snage pokazuje da je na toj zoni aktivan Mjerač vremena.
- U slučaju da je uključeno više mjerača vremena, na zaslonu se prikazuje mjerač vremena s kraćim trajanjem i treperi odgovarajući indikator.

POKAZATELJ PREOSTALE TOPLINE

Ako se na zaslonu prikaže , zona za kuhanje još je vruća. Ako je pokazatelj preostale topline za određenu zonu za kuhanje uključen, ta se zona može, primjerice, koristiti za održavanje topline jela ili topljenje maslaca.

Kada se zona za kuhanje ohladi, zaslon se isključuje.

VAŽNO: Da bi se izbjeglo trajno oštećenje ploče za kuhanje:

- nemojte upotrebljavati lonce kojima dno nije potpuno ravno;
- nemojte upotrebljavati metalne lonce s emajliranim dnom;
- nemojte postavljati vruće lonce/tave na upravljačku ploču.

POSEBNE FUNKCIJE

TIPKA	FUNKCIJA	VIZUALNI PRIKAZ	OPIS
	Dvostruka/ trostruka zona	Uključite 1 ili 2 LED dioda 	Kontrolna tipka aktivira dvostruku ili trostruku zonu (ako je dostupna). Nakon stavljanja lonca/posude na odabranu zonu kuhanja uključite ploču i odaberite zonu kuhanja. Odaberite razinu snage i jednom dodirnite tipku kako biste aktivirali dvostruku zonu ili dvaput kako biste aktivirali trostruku zonu. Da biste deaktivirali ovu funkciju, jednostavno dodirnite istu tipku. LED-svjetla iznad tipki uključena su samo kad je aktivna funkcija za odabranu zonu.
	Ključanje	Prikazan je: 	Ova funkcija podešava maksimalnu snagu zone (na primjer, da bi voda brzo zakuhala). Nakon stavljanja lonca/posude na odabranu zonu kuhanja uključite ploču, odaberite zonu kuhanja i dodirnite tipku za kuhanje. Nakon 6 minuta korištenja ove funkcije uređaj će zonu automatski podesiti na razinu 9. Da biste deaktivirali funkciju, jednostavno dodirnite istu tipku ili snizite razinu snage. Ovu funkciju možete koristiti u kombinaciji s funkcijom dvostruke/trostruke zone.
	Otapanje	Prikazan je: 	Ova funkcija podešava odgovarajuću razinu snage za sporo otapanje osjetljivih namirnica bez ugrožavanja kvalitete okusa (čokolada, maslac itd.). Nakon stavljanja lonca/posude na odabranu zonu kuhanja uključite ploču, odaberite zonu kuhanja i dodirnite tipku za postavke snage iznad ikone topljenja. Funkcija taljenja odgovara razini snage "2".

Ploča je opremljena i funkcijom "automatsko isključivanje" koja isključuje zonu kuhanja ako se nakon određenog vremena ne promijeni razina snage, ovisno o samoj postavci snage. U tablici je navedeno trajanje svake razine snage.

RAZINA SNAGE	VRIJEME AUTOMATSKOG ISKLJUČIVANJA
1	10 sati
2	5 sati
3	5 sati
4	4 sata
5	3 sata
6	2 sata
7	2 sata
8	2 sata
9	1 sat

TABLICA S RAZINAMA SNAGE

RAZINA SNAGE		VRSTA PRIPREME JELA	RAZINA UPOTREBE (s iskustvom i navikama pri pripremi jela)
Najveća snaga	Ključanje	Brzo zagrijavanje	Idealno za brzo povećanje temperature jela na brzo vrenje, predviđeno za vodu ili tekućine koje se brzo zagrijavaju.
	9 – 7	Prženje – vrenje	Idealno za jače završno pečenje, početak kuhanja, prženje zamrznutih proizvoda, brzo zakuhavanje.
Velika snaga	9 – 7	Jače završno pečenje – pirjanje – kuhanje – pečenje na roštilju	Idealno za prženje, održavanje jakog ključanja, kuhanje i pečenje na roštilju (kratkotrajno, 5-10 minuta).
	7 – 5	Jače završno pečenje – kuhanje – kuhanje gulaša i ragua – pirjanje – pečenje na roštilju	Idealno za prženje, održavanje ključanja, kuhanje i pečenje na roštilju (srednje trajanje, 10-20 minuta), predgrijavanje.
Srednja snaga	7 – 5	Kuhanje – priprema gulaša – pirjanje – pečenje na roštilju	Idealno za pripremu gulaša, održavanje laganog ključanja, kuhanje i pečenje na roštilju (dugotrajno).
	4 – 3	Kuhanje – tiho ključanje zgušnjavanje – priprema tjestenine s umakom	Idealno za recepte s dugom pripremom (riža, umaci, pečenja, riba) s tekućinom (npr. voda, vino, temeljac, mlijeko), priprema tjestenine s umakom. Idealno za dugo kuhanje (količina manjih od jedne litre: riža, umaci, pečenje, riba) s tekućinama (npr. voda, vino, temeljac, mlijeko).
Niska snaga	2 – 1	Topljenje – odležavanje – održavanje topline hrane – priprema rižota s umakom	Idealno za topljenje maslaca, pažljivo topljenje čokolade, odmrzavanje malih proizvoda i održavanje topline pripremljenih jela (npr. umaka, juha, juha s tjesteninom). Idealno za održavanje pripremljenih jela toplim, završavanje rižota i održavanje pribora za posluživanje toplim (pribor predviđen za indukcijske ploče).

ODRŽAVANJE I ČIŠĆENJE

Iskopčajte uređaj iz struje.

- Ne upotrebljavajte pribor za parno čišćenje.
- Ne upotrebljavajte abrazivne spužve ili spužve za ribanje jer one mogu oštetiti staklo.
- Nakon svake upotrebe očistite ploču (kada se ohladi) kako biste uklonili ostatke i mrlje od ostataka hrane.

- Šećer ili hrana koja sadrži puno šećera može oštetiti ploču i mora se odmah ukloniti.
- Sol, šećer i pijesak mogli bi prouzročiti ogrebotine na staklenoj površini.
- Koristite meku krpu, kuhinjske ručnike koji upijaju tekućinu ili posebna sredstva za čišćenje ploča (u skladu s uputama proizvođača).
- Posude bi se mogle micati ili vibrirati zbog prolivene tekućine u zonama za kuhanje.
- Dobro osušite ploču nakon čišćenja.

RJEŠAVANJE PROBLEMA

Ako ploča za kuhanje ne radi pravilno, prije pozivanja postprodajnog servisa pogledajte vodič za otklanjanje poteškoća kako biste utvrdili problem.

- Pročitajte i pridržavajte se uputa navedenih u dijelu "Svakodnevna uporaba".
- Upute potražite u tablici u nastavku.

- Provjerite da napajanje nije isključeno.
- Dobro osušite ploču nakon čišćenja.

Ako i nakon navedenih provjera kvar ostaje, obratite se najbližem postprodajnom servisu.

OPIS KVARA	MOGUĆI UZROCI	RJEŠENJE
Ploča se ne uključuje.	Nedostatak napajanja strujom.	Provjerite je li uključeno napajanje strujom.
	Pogrešno priključivanje glavnog kabela.	Pozovite kvalificiranog tehničara koji će provjeriti priključivanje kabela.
	Kvar ploče.	Kontaktirajte post-prodajni servis.
Ploča se uključuje, ali se na zaslonu naizmjenično prikazuju slova „F“ i „L“.	Jako svjetlo preko ploče za kuhanje tijekom pokretanja.	Smanjite svjetlo preko upravljačke ploče, ponovno pokrenite ploču (iskopčajte i ponovo ukopčajte uređaj na napajanje strujom).
Ploča se uključuje ali se na zaslonu naizmjenično prikazuje slovo „F“ sa jednim od sljedećih simbola: „0, A, C, E, t, H, J, U, 5, 3, 4, r“.	Kvar ploče.	Ponovno pokrenite ploču (iskopčajte uređaj iz napajanja strujom i ponovno ga ukopčajte); ako se problem ne riješi, obratite se post-prodajnom servisu.
Grijač se ne zagrijava, ali zaslon je uključen.	Kvar ploče.	Kontaktirajte post-prodajni servis.
Ploča se oglašava s 3 zvučna signala i potom se isključuje.	Pritisnuli ste jednu ili više tipki neprekidno više od 3 sekunde.	Uklonite sve predmete ili tekućinu koji se nalaze na upravljačkoj ploči.
Nije moguće isključiti ploču.	Kvar ploče.	Iskopčajte ploču iz napajanja strujom i obratite se post-prodajnom servisu.
Grijač nije stalno uključen, već se ciklično uključuje i isključuje, čak i kad se na zaslonu razina snage ne mijenja.	Normalan rad ploče.	Ce cycle d'activation/désactivation permet de réguler la puissance de la résistance chauffante ; il est tout à fait normal. Dans certains cas, une fonction de protection thermique peut entraîner l'arrêt de la résistance chauffante pendant un certain temps, an d'éviter d'endommager la surface en verre. Ceci peut se produire dans les cas suivants : cuisson prolongée à forte puissance, utilisation de casseroles de diamètre inférieur à la résistance chauffante, casseroles dont le fond n'est pas plat.
Ploča se uključuje, ali se na zaslonu naizmjenično prikazuju slova „F“ i „C“.	Pregrijavanje upravljačke ploče.	Attendez jusqu'à ce que la température du panneau de contrôle ait diminué. La table de cuisson s'allume automatiquement quand la température revient dans la fourchette autorisée pour le fonctionnement.

POSTPRODAJNI SERVIS

Kako bismo vam mogli pružiti potpuniju pomoć, registrirajte svoj uređaj na adresi www.whirlpool.eu/register.

PRIJE NEGO ŠTO KONTAKTIRATE POSTPRODAJNI SERVIS:

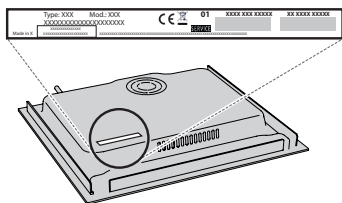
1. Pogledajte možete li sami riješiti problem uz pomoć prijedloga danih u **VODIČ ZA RJEŠAVANJE PROBLEMA**.
2. Isključite i ponovno uključite uređaj kako biste provjerili je li kvar uklonjen.

AKO SE I NAKON NAVEDENIH PROVJERA KVAR I DALJE JAVLJA, OBRATITE SE NAJBЛИŽEM POSTPRODAJNOM SERVISU.

Za pomoć nazovite broj u knjižici jamstva ili slijedite upute na webmjestu www.whirlpool.eu.

Kada kontaktirate korisničku službu uvijek navedite:

- kratki opis kvara,
- vrstu i točan model uređaja;



- servisni broj (broj iza riječi "Service" na nazivnoj pločici). Servisni broj naveden je i u knjižici jamstva;



- svoju punu adresu;
- svoj telefonski broj.

Ako je popravak potreban obratite se ovlaštenom Postprodajnom servisu (kako bi se jamčila uporaba originalnih rezervnih dijelova i ispravan popravak).