

# GHID DE REFERINȚĂ PENTRU UTILIZARE ZILNICĂ



**VĂ MULȚUMIM CĂ AȚI ACHIZIȚIONAT UN PRODUS HOTPOINT- ARISTON.** Pentru a beneficia de servicii complete de asistență, vă rugăm să vă înregistrați aparatul pe: [www.hotpoint.eu/register](http://www.hotpoint.eu/register)

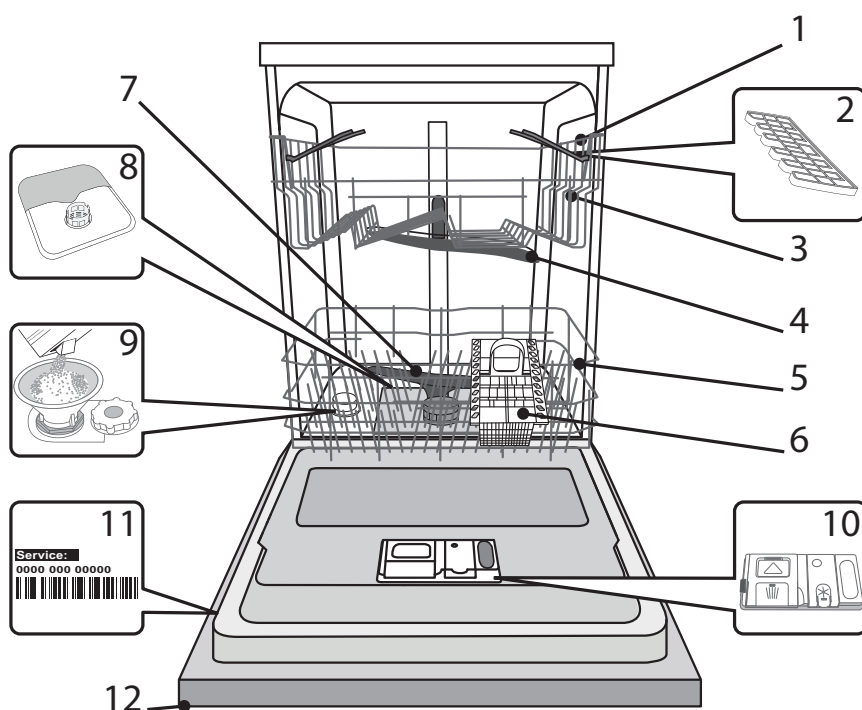


Puteți descărca Instrucțiunile privind siguranța și Ghidul de utilizare și întreținere vizitând site-ul nostru web [docs.hotpoint.eu](http://docs.hotpoint.eu) și urmând instrucțiunile de pe coperta din spate a acestei broșuri.

**Înainte de a utiliza aparatul, citiți cu atenție Ghidul privind sănătatea și siguranța.**

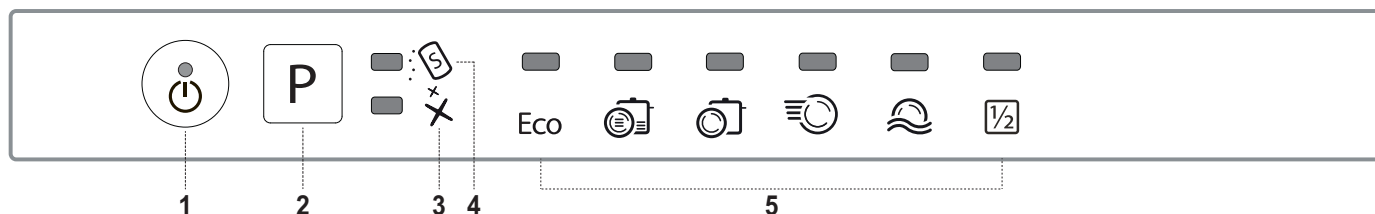
## DESCRIEREA PRODUSULUI

### APARATUL



1. Coșul superior
2. Clapete rabatabile
3. Mecanism de reglare a înălțimii raftului superior
4. Brațul de pulverizare superior
5. Coșul inferior
6. Coșul pentru tacâmuri
7. Brațul de pulverizare inferior
8. Ansamblu de filtre
9. Compartimentul pentru săruri
10. Dozatoare de detergent și agent de clătire
11. Plăcuța cu datele tehnice
12. Panoul de comandă

### PANOUL DE COMANDĂ



1. Buton Pornire/Oprire/Resetare cu indicator luminos
2. Butonul pentru selectarea programelor
3. Indicator luminos de nivel al agentului de clătire
4. Indicator luminos de nivel al sărurilor
5. Indicatori luminoși programe

# PRIMA UTILIZARE

## SĂRURI, AGENT DE CLĂTIRE ȘI DETERGENT

### RECOMANDĂRI PRIVIND PRIMA UTILIZARE

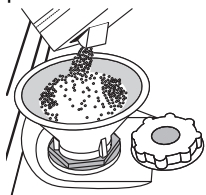
După instalare, demontați opritoarele rafturilor și elementele elastice de fixare a raftului superior.

### UMPLEREA COMPARTIMENTULUI PENTRU SĂRURI

Utilizarea sărurilor previne formarea DEPUNERILOR DE CALCAR pe vase și pe componentele funcționale ale mașinii.

- Este important ca compartimentul pentru săruri să nu fie niciodată gol.
- Este important să setați duritatea apei.

Compartimentul pentru săruri se află în partea inferioară a mașinii de spălat vase (consultați DESCRIEREA PROGRAMELOR) și trebuie să fie umplut când **indicatorul luminos de NIVEL AL SĂRURILOR** de pe panoul de comandă este aprins.



1. Demontați raftul inferior și desfiletați capacul compartimentului (în sens antiorar).
2. Numai la prima operațiune de acest fel: umpleți compartimentul pentru săruri cu apă.
3. Poziționați pâlnia (consultați figura) și umpleți compartimentul pentru săruri până la margine (aproximativ 1 kg); este perfect normal să curgă puțină apă în afară.

4. Scoateți pâlnia și ștergeți resturile de săruri de pe deschidere. Asigurați-vă că este înfiletat bine capacul, astfel încât să nu intre detergent în compartiment în timpul programului de spălare (acest lucru poate avaria iremediabil instalația de dedurizare a apei).

**Oricând trebuie să adăugați săruri, este obligatoriu să finalizați procedura înainte de a începe ciclul de spălare.**

### SETAREA DURITĂȚII APEI

Pentru a permite instalației de dedurizare a apei să funcționeze perfect, este esențial ca setarea durității apei să se bazeze pe nivelul de duritate a apei din locuința dumneavoastră. Aceste informații pot fi obținute de la furnizorul local de apă.

Setarea din fabrică se aplică pentru un nivel mediu de duritate a apei (2).

- Porniți aparatul apăsând pe butonul **PORNIRE/OPRIRE**.
- Opriți aparatul apăsând pe butonul **PORNIRE/OPRIRE**.
- Țineți apăsat butonul **P** timp de 5 secunde, până când auziți un semnal sonor.
- Porniți aparatul apăsând pe butonul **PORNIRE/OPRIRE**.
- Indicatorul luminos al programului pentru nivelul setat în mod curent clipește.
- Apăsați butonul **P** pentru a selecta nivelul de duritate dorit (consultați TABELUL DURITĂȚII APEI).

Tabelul durității apei

Nivel	Grade	
	°dH Grade germane	°fH Grade franceze
1	Moale 0 - 6	0 - 10
2	Medie 7 - 11	11 - 20
3	Normală 12 - 17	21 - 30
4	Dură 17 - 34	31 - 60
5	Foarte dură 35 - 50	61 - 90

- Opriți aparatul apăsând pe butonul **PORNIRE/OPRIRE**.

Setarea este finalizată!

După finalizarea acestei proceduri, rulați un program fără a încărca mașina.

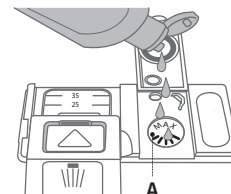
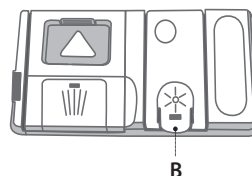
**Utilizați numai săruri concepute special pentru mașini de spălat vase.**

După ce ați introdus sărurile în mașină, indicatorul luminos de nivel al sărurilor se stinge.

**Dacă compartimentul pentru săruri nu este umplut, poate rezulta deteriorarea instalației de dedurizare a apei și a rezistenței.**

### UMPLEREA DOZATORULUI PENTRU AGENT DE CLĂTIRE

Agentul de clătire facilitează uscarea vaselor. Dozatorul pentru agentul de clătire **A** trebuie umplut atunci când **indicatorul luminos de NIVEL AL AGENTULUI DE CLĂTIRE** de pe panoul de comandă este aprins.



1. Deschideți dozatorul **B** apăsând și trăgând în sus clapeta de pe capac.
2. Introduceți cu grijă agentul de clătire până la marcul de referință maxim (110 ml) al spațiului de umplere - evitați scurgerile. În caz contrar, curățați imediat folosind o lavetă uscată.
3. Apăsați capacul în jos până când auziți un clic de închidere.

**Nu turnați NICIODATĂ agentul de clătire direct în cuvă.**

### REGLAREA DOZEI DE AGENT DE CLĂTIRE

Dacă nu sunteți pe deplin mulțumit de rezultatele de uscare, puteți regla cantitatea de agent de clătire utilizat.

- Porniți mașina de spălat vase folosind butonul **PORNIRE/OPRIRE**.
- Opriți-o folosind butonul **PORNIRE/OPRIRE**.
- Apăsați pe butonul **P** de trei ori - se va auzi un semnal sonor.
- Porniți mașina folosind butonul **PORNIRE/OPRIRE**.
- Indicatorul luminos al programului pentru nivelul setat în mod curent clipește.
- Apăsați pe butonul **P** pentru a selecta cantitatea de agent de clătire care trebuie alimentată.

- Opriți mașina folosind butonul **PORNIRE/OPRIRE**

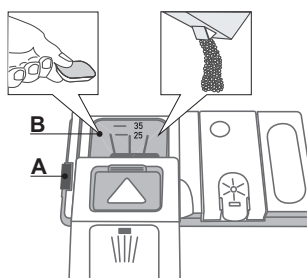
Setarea este finalizată!

Dacă nivelul de agent de clătire este setat la ZERO (ECO), nu se va alimenta cu agent de clătire. Indicatorul luminos pentru NIVEL SCĂZUT DE AGENT DE CLĂTIRE nu se va aprinde dacă agentul de clătire este consumat.

Pot fi setate maxim 4 niveluri în conformitate cu modelul de mașină de spălat vase. Setarea din fabrică este specifică modelului, vă rugăm să respectați instrucțiunile de mai sus pentru a verifica setarea adecvată pentru mașina dumneavoastră.

- Dacă observați urme albastre pe vase, setați un număr mic (1-2).
- Dacă există urme de apă sau depuneri de calcar pe vase, setați un număr mare (3-4).

### UMPLEREA DOZATORULUI DE DETERGENT



**Pentru a deschide dozatorul de detergent, folosiți dispozitivul de deschidere A.**

**Introduceți detergent numai în compartimentul uscat B.**







**Introduceți cantitatea de detergent pentru prespălare direct în cuvă.**

1. Atunci când măsurați cantitatea de detergent, consultați informațiile menționate anterior pentru a adăuga cantitatea corespunzătoare. În interiorul dozatorului **B** există indicații care vă pot ajuta la dozarea detergentului.

2. Îndepărtați resturile de detergent de pe marginile dozatorului și închideți sonor capacul.
3. Închideți capacul dozatorului de detergent trăgând în sus până când dispozitivul de închidere este fixat în poziție.

Dozatorul de detergent se deschide automat la momentul potrivit, în conformitate cu programul.

# TABEL CU PROGRAME

Program	Durate de uscare	Compartiment detergent		Durata programului de spălare (h:min) <sup>*)</sup>	Consum de apă (litri/ciclu)	Consum de energie (kWh/ciclu)
		Cuvă	B			
1. Eco  50°	✓	✓	✓	3:20	12,0	1,04
2. Intensiv  65°	✓	-	✓	2:30	15,0	1,50
3. Normal  55°	✓	-	✓	2:00	15,0	1,35
4. Expres 40'  50°	-	-	✓	0:40	9,0	0,90
5. Program scurgere  -	-	-	-	0:10	4,5	0,01
6. Încărcare pe jumătate  50°	✓	-	✓	1:20	12,0	1,10

Datele programului ECO sunt stabilite în condiții de laborator, în conformitate cu standardul european EN 50242.

Notă pentru laboratoarele de testări: pentru informații privind condițiile testului comparativ EN, trimiteți o solicitare la adresa: [assistenza\\_en\\_lvs@indesitcompany.com](mailto:assistenza_en_lvs@indesitcompany.com)

Nu este necesară tratarea în prealabil a vaselor înaintea oricăruia dintre aceste programe.

\*) Durata programului indicată pe afișaj sau în broșură reprezintă o estimare calculată în condiții standard. Durata actuală poate varia în funcție de o multitudine de factori, cum ar fi temperatura și presiunea apei la intrare, temperatura încăperii, cantitatea de detergent, dimensiunea și tipul încărcăturii, distribuția încărcăturii, opțiunile suplimentare selectate și calibrarea senzorului. Calibrarea senzorului poate mări durata programului cu până la 20 min.

Consum în modul Standby: Consum în modul Inactiv: 5 W - Consum în modul Oprit: 0,5 W

## DESCRIEREA PROGRAMELOR

### Instrucțiuni privind selectarea ciclului de spălare.

#### ECO

Vase normal murdare. Programul standard, cel mai eficient din punctul de vedere al consumului combinat de energie electrică și apă.

#### INTENSIV

Program recomandat pentru vase foarte murdare, adecvat în special pentru tigăi și cratițe (a nu se utiliza în cazul articolelor delicate).

#### NORMAL

Vase normal murdare. Ciclu zilnic, care asigură performanțe de curățare optime într-un timp mai scurt.

#### EXPRES 40'

Program utilizat pentru vase cu grad redus de murdărie, fără resturi uscate de alimente.

#### PROGRAM SCURGERE

Vase care trebuie să fie spălate mai târziu. A nu se utiliza detergent cu acest program.

#### ÎNCĂRCARE PE JUMĂTATE

Ideal pentru a spăla jumătate dintr-o încărcătură normală, de vase puțin murdare sau normal murdare.

#### INote:

Vă rugăm să rețineți că ciclurile precum cele rapide sunt eficiente în cazul vaselor cu un nivel redus de murdărie.

**Pentru a reduce consumul și mai mult, porniți mașina de spălat vase numai atunci când este încărcată la maximum.**

# UTILIZAREA ZILNICĂ

## 1. VERIFICAREA RACORDĂRII LA REȚEAUA DE ALIMENTARE CU APĂ

Verificați ca mașina de spălat vase să fie racordată la rețeaua de alimentare cu apă și ca robinetul să fie deschis.

## 2. PORNIREA MAȘINII DE SPĂLAT VASE

Deschideți ușa și apăsați pe butonul de **PORNIRE/OPRIRE**.

## 3. ÎNCĂRCAREA RAFTURILOR

(consultați **ÎNCĂRCAREA RAFTURILOR**)

## 4. UMLEREA DOZATORULUI DE DETERGENT

(consultați **TABELUL CU PROGRAME**).

## 5. SELECTAREA PROGRAMULUI ȘI PERSONALIZAREA CICLULUI

Selectați cel mai adecvat program în conformitate cu tipul de veselă și gradul de murdărie al acesteia (consultați **DESCRIEREA PROGRAMELOR**) apăsând pe butonul **P**.

## 6. START

Porniți ciclul de spălare închizând ușa. La pornirea programului veți auzi un semnal sonor.

## 7. TERMINAREA CICLULUI DE SPĂLARE

Terminarea ciclului de spălare este indicată de semnalele sonore, și clipește indicatorul luminos al programului selectat. Deschideți ușa și opriți aparatul apăsând pe butonul **PORNIRE/OPRIRE**.

Așteptați câteva minute înainte de a scoate vesela pentru a evita producerea arsurilor.

Descărcați rafturile, începând cu cel inferior.

**Mașina se va opri automat în timpul anumitor perioade prelungite de inactivitate, pentru a reduce consumul de electricitate.**

**Dacă vasele prezintă un grad redus de murdărie sau dacă au fost clătite cu apă înainte de a le introduce în mașina de spălat vase, reduceți în mod corespunzător cantitatea de detergent utilizat.**

## MODIFICAREA UNUI PROGRAM CARE RULEAZĂ

Dacă a fost selectat un program greșit, îl puteți schimba, cu condiția ca acesta abia să fi început: deschideți ușa, apăsați și mențineți apăsat butonul **PORNIRE/OPRIRE**, iar mașina se va opri.


Reporniți mașina folosind butonul **PORNIRE/OPRIRE** și selectați noul ciclu de spălare, precum și opțiunile dorite; porniți ciclul închizând ușa.

## ADĂUGAREA DE VASE SUPLIMENTARE

Fără a opri mașina, deschideți ușa (**atenție la aburii FIERBINȚII!**) și introduceți vesela în interiorul mașinii de spălat vase. Închideți ușa, ciclul va fi reluat din punctul în care a fost întrerupt.

## ÎNTRERUPERI ACCIDENTALE

Dacă ușa este deschisă în timpul ciclului de spălare sau dacă s-a produs o pană de curent, ciclul se oprește. Acesta repornește din punctul în care a fost întrerupt odată ce ușa este închisă sau alimentarea cu energie electrică este restabilită.

*Pentru mai multe informații privind funcțiile, puteți solicita sau descărca de pe site-ul nostru web Ghidul de utilizare și întreținere urmând instrucțiunile de la ultima pagină. *

# SFATURI ȘI RECOMANDĂRI

## RECOMANDĂRI

Înainte de a încărca rafturile, eliminați toate resturile de alimente de pe vase și goliți paharele. **Nu este necesar să le clătiți în prealabil sub jet de apă curentă.**

Aranjați vesela astfel încât să fie bine poziționată și să nu se răstoarne; de asemenea, aranjați recipientele cu deschiderile în jos și așezați înclinat articolele concave/convexe, pentru a permite apei să ajungă pe orice suprafață și să curgă liber.

**Avertisment:** capacele, mânerurile, tăvile și tigăile nu trebuie să împiedice rotirea brațelor de pulverizare.

Amplasați articolele mici în coșul pentru tacâmuri.

Vasele și cratițele foarte murdare trebuie așezate pe raftul inferior deoarece în această zonă jeturile de apă sunt mai puternice și se înregistrează performanțe mai mari de spălare.

După încărcarea aparatului, asigurați-vă că brațele de pulverizare se pot roti liber.

## IGIENĂ

Pentru a evita acumularea mirosurilor neplăcute și a sedimentelor în mașina de spălat vase, vă rugăm să rulați un program de temperatură ridicată cel puțin o dată pe lună. Folosiți o măsură de detergent și rulați un program fără a încărca vase pentru a curăța aparatul.

## VESELĂ NECORESPUNZĂTOARE PENTRU SPĂLAREA ÎN MAȘINĂ

- Veselă și tacâmuri din lemn.
- Pahare cu decorațiuni delicate, veselă artizanală și veselă antică. Aceste decorațiuni nu sunt rezistente la spălarea în mașina de spălat vase.
- Articole din material sintetic care nu sunt rezistente la temperaturi ridicate.
- Veselă din cupru și cositor.
- Veselă murdară de cenușă, ceară, unsoare sau cerneală.

Culorile decorațiunilor de pe articolele din sticlă și ale articolelor din aluminiu/argint se pot modifica și pot albi în timpul procesului de spălare. Unele tipuri de articole din sticlă (de exemplu, obiecte de cristal) pot deveni opace după câteva cicluri de spălare.

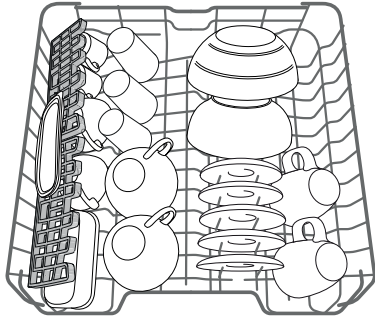
## DETERIORAREA PAHARELOR ȘI A VESELEI

- Utilizați numai pahare și veselă din porțelan marcate de către producător ca fiind rezistente la spălarea în mașină.
- Utilizați un detergent delicat pentru veselă
- Scoateți paharele și vesela din mașina de spălat vase imediat ce ciclul de spălare este finalizat.

# ÎNCĂRCAREA RAFTURILOR

## COȘUL SUPERIOR

Încărcați vasele delicate și ușoare: pahare, cești, farfurioare, boluri pentru salată puțin adânci.

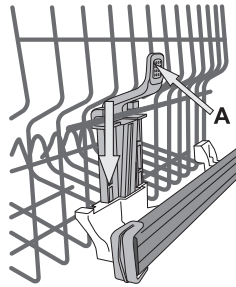


(exemplu de încărcare pentru raftul superior)

## REGLAREA ÎNĂLȚIMII RAFTULUI SUPERIOR

Înălțimea raftului superior poate fi reglată: în poziție înaltă pentru a introduce vesela voluminoasă pe raftul inferior și în poziție joasă pentru a profita din plin de suporturile rabatabile, creând mai mult spațiu în partea superioară și evitând ciocnirea cu articolele de pe raftul inferior.

Raftul superior este prevăzut cu un **mecanism de reglare a înălțimii raftului superior** (consultați figura); fără a apăsa pe manete, ridicați în sus ținând pur și simplu de părțile laterale ale raftului, și fixați imediat ce raftul este stabil în poziția de sus. Pentru a reveni în poziția inferioară, apăsați pe manetele **A** din părțile laterale ale raftului și deplasați-l în jos.



**Vă recomandăm cu insistență să nu reglați înălțimea raftului atunci când acesta este încărcat.**

**Nu ridicați și nu coborâți NICIODATĂ raftul numai pe o singură parte.**

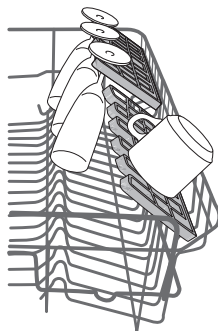
## CLAPETE RABATABILE CU POZIȚIE REGLABILĂ

lapetele rabatabile laterale pot fi poziționate pe trei înălțimi diferite pentru a optimiza disponerea vasei pe raft.

Paharele pentru vin pot fi așezate în siguranță pe clapetele rabatabile, introducând picioarele acestora în fantele corespunzătoare.

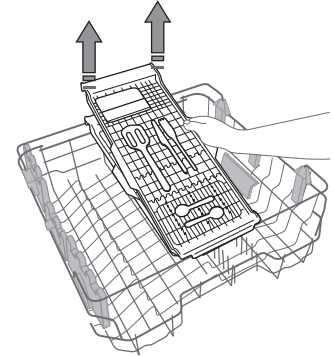
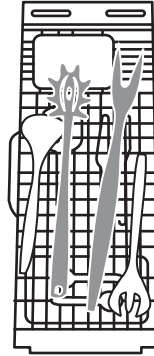
Pentru a obține rezultate optime de uscare, înclinați mai mult clapetele rabatabile.

Pentru a modifica înclinarea, trageți în sus clapeta rabatabilă, culsați-o ușor și poziționați-o după preferință



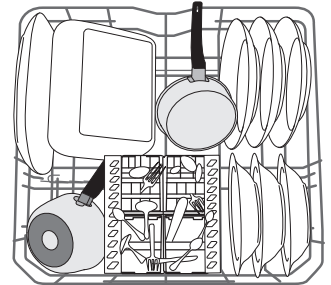
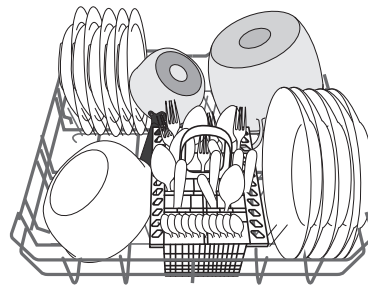
## TAVĂ CULISANTĂ

Raftul superior este prevăzut cu o tavă culisantă care poate fi utilizată pentru a depozita vase mici și tacâmuri. Pentru a obține performanțe optime de spălare, evitați poziționarea vasei voluminoase direct sub tavă. Tava este detașabilă.



## COȘUL INFERIOR

Pentru oale, capace, farfuriile, boluri pentru salată, tacâmuri etc. În mod ideal, farfuriile și capacele mari trebuie amplasate în părțile laterale, pentru a se evita interferențele cu brațul de pulverizare.

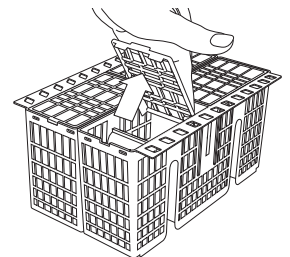


(exemplu de încărcare pentru raftul inferior)

## COȘUL PENTRU TACÂMURI

Coșul modular este prevăzut cu grătare de înaltă calitate pentru dispoziția optimă a tacâmurilor. Coșul pentru tacâmuri trebuie poziționat numai în partea din față a raftului inferior.

**Cuțitele și alte ustensile cu margini ascuțite trebuie amplasate în coșul pentru tacâmuri cu vârfurile orientate în jos sau poziționate orizontal în compartimentele rabatabile ale raftului superior.**



# CURĂȚAREA ȘI ÎNTREȚINEREA

## CURĂȚAREA ANSAMBLULUI DE FILTRE

Curățați în mod regulat ansamblul de filtre astfel încât filtrele să nu se înfunde și apa reziduală să fie evacuată în mod corespunzător.

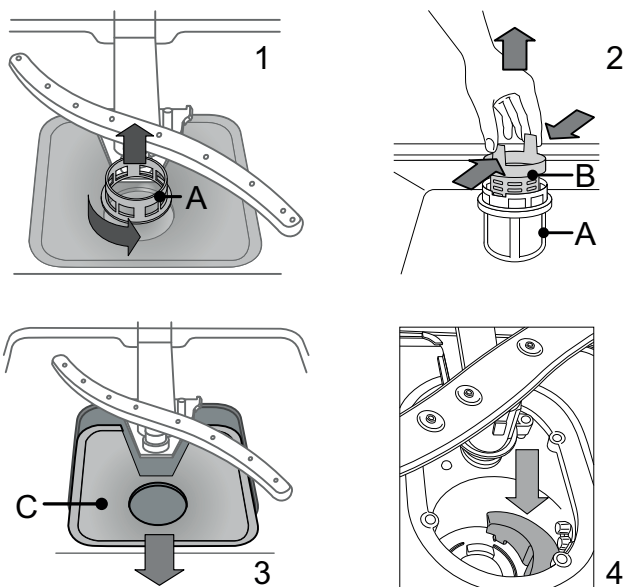
Ansamblul de filtre este alcătuit din trei filtre care îndepărtează resturile de alimente din apa de spălare, permițând apoi recircularea acesteia: pentru rezultate de spălare optime, trebuie să le mențineți curate.

**Mașina de spălat vase nu trebuie utilizată fără filtre sau dacă un filtru este desprins.**

După câteva spălări, verificați ansamblul de filtre și, dacă este necesar, curățați-l temeinic sub jet de apă curentă, folosind o perie nemetalică și respectând instrucțiunile de mai jos:

1. Rotiți filtrul cilindric **A** în sens antiorar și scoateți-l afară (Fig 1).
2. Demontați filtrul în formă de ceașcă **B** apăsând ușor pe clapetele laterale (Fig 2).
3. Culisați în afară placa din oțel inoxidabil a filtrului **C** (Fig 3).
4. Examinați obturațiile și îndepărtați resturile de alimente.

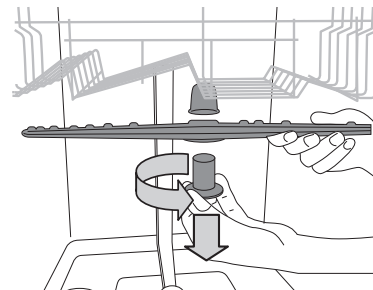
**NU DEMONTAȚI NICIODATĂ** protecția pompei acționate în timpul ciclului de spălare (componentă neagră) (Fig 4).



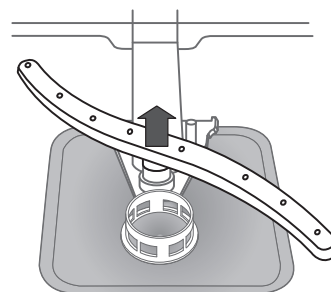
După curățarea filtrelor, montați la loc ansamblul de filtre și fixați-l în poziția corectă; acest lucru este esențial pentru menținerea funcționării eficiente a mașinii de spălat vase.

## CURĂȚAREA BRAȚELOR DE PULVERIZARE

Ocazional, resturile de alimente se pot usca pe brațele de pulverizare și pot bloca orificiile de pulverizare a apei. Prin urmare, se recomandă să verificați brațele din când în când și să le curățați folosind o perie nemetalică mică.



Pentru a demonta brațul de pulverizare superior, rotiți inelul de fixare din plastic în sens antiorar. Brațul de pulverizare superior trebuie introdus astfel încât partea cu cele mai multe orificii să fie îndreptată în sus.



Brațul de pulverizare inferior poate fi demontat prin tragerea în sus.

## CURĂȚAREA FURTUNULUI DE ALIMENTARE CU APĂ

Dacă furtunurile pentru apă sunt noi sau dacă nu au fost utilizate o perioadă lungă de timp, lăsați apa să curgă pentru a vă asigura că acestea sunt curate și că nu prezintă impurități înainte de a efectua conexiunile necesare. Dacă nu luați măsurile de precauție necesare, furtunul de alimentare cu apă se poate bloca și poate deteriora mașina de spălat vase.

# REMEDIEREA PROBLEMELOR

Este posibil ca mașina dumneavoastră de spălat vase să nu funcționeze corespunzător. Înainte de a contacta centrul de service, verificați dacă problema poate fi remediată parcurgând următoarea listă.

PROBLEME	CAUZE POSIBILE	SOLUȚII
Mașina de spălat vase nu pornește sau nu răspunde la comenzi.	Aparatul nu a fost conectat la priză în mod corespunzător.	Introduceți ștecherul în priză.
	Pană de curent.	Mașina de spălat vase pornește automat atunci când revine curentul.
	Ușa mașinii de spălat vase nu este închisă.	Împingeți ferm ușa până când auziți un „clic”.
	Aparatul nu răspunde la comenzi.	Opriti aparatul apăsând pe butonul <b>PORNIRE/OPRIRE</b> , reporniți-l după aproximativ un minut și resetați programul.
Mașina de spălat vase nu evacuează apa.	Încă nu s-a terminat ciclul de spălare.	Așteptați finalizarea ciclului de spălare.
	Furtunul de evacuare este îndoit.	Asigurați-vă că furtunul de evacuare nu este îndoit ( <i>consultați INSTRUCȚIUNILE DE INSTALARE</i> ).
	Conducta de evacuare a chiuvetei este blocată.	Curățați conducta de evacuare a chiuvetei.
	Filtrul este înfundat cu resturi de alimente	Curățați filtrul ( <i>consultați CURĂȚAREA ANSAMBLULUI DE FILTRE</i> ).
Mașina de spălat vase produce zgomot excesiv.	Vasele se lovesc unele de celelalte.	Aranjați corect vesela ( <i>consultați ÎNCĂRCAREA RAFTURILOR</i> ).
	S-a produs o cantitate excesivă de spumă.	Detergentul nu a fost măsurat corect sau nu este adecvat pentru utilizare în mașini de spălat vase ( <i>consultați UMLEREA DOZATORULUI DE DETERGENT</i> ). Resetați mașina de spălat vase apăsând pe butonul DRENARE ( <i>consultați OPȚIUNI ȘI FUNCȚII</i> ) și rulați noul program, fără detergent.
Vasele nu sunt curate.	Vesela nu a fost aranjată corespunzător.	Aranjați corect vesela ( <i>consultați ÎNCĂRCAREA RAFTURILOR</i> ).
	Brațele de pulverizare nu se pot roti liber, acestea fiind împiedicate de vase.	Aranjați corect vesela ( <i>consultați ÎNCĂRCAREA RAFTURILOR</i> ).
	Ciclul de spălare este prea lejer.	Selectați un ciclu de spălare corespunzător ( <i>consultați TABELUL CU PROGRAME</i> ).
	S-a produs o cantitate excesivă de spumă.	Detergentul nu a fost măsurat corect sau nu este adecvat pentru utilizare în mașini de spălat vase ( <i>consultați UMLEREA DOZATORULUI DE DETERGENT</i> ).
	Capacul compartimentului pentru agent de clătire nu a fost închis corect.	Asigurați-vă că este închis capacul dozatorului pentru agent de clătire.
	Filtrul este murdar sau înfundat.	Curățați ansamblul de filtre ( <i>consultați secțiunea ÎNGRIJIRE ȘI ÎNTREȚINERE</i> ).
	Lipsește sărurile.	Umpleți compartimentul pentru săruri ( <i>consultați UMLEREA COMPARTIMENTULUI PENTRU SĂRURI</i> ).

## GHID DE ÎNTREȚINERE ȘI DE REMEDIERE A DEFECTIUNILOR

Pentru informații suplimentare, consultarea procedurilor de întreținere și de depanare, consultați **Ghidul de utilizare și întreținere**.

**Ghidul de utilizare și întreținere** poate fi obținut:

- De la serviciul de asistență tehnică post-vânzare; consultați numărul de telefon specificat în certificatul de garanție.
- prin descărcarea de pe site-ul web: **docs.hotpoint.eu**
- utilizând codul QR:



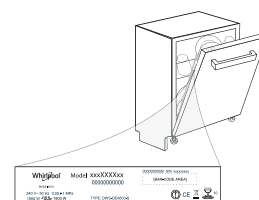
## FIȘA CU DATE TEHNICE

Datele tehnice privind consumul de energie pot fi descărcate de pe site-ul web: **docs.hotpoint.eu**

## CONTACTAREA SERVICIULUI DE ASISTENȚĂ TEHNICĂ POST-VÂNZARE

Când contactați serviciul de asistență tehnică post-vânzare, trebuie să specificați codurile indicate pe plăcuța cu date tehnice atașată pe partea stângă sau dreaptă de pe interiorul ușii mașinii de spălat vase. Numărul de telefon este indicat în certificatul de garanție sau pe site-ul web:

**www.hotpoint.eu**





**400011299570**  
08/2018 as - Xerox Fabriano

