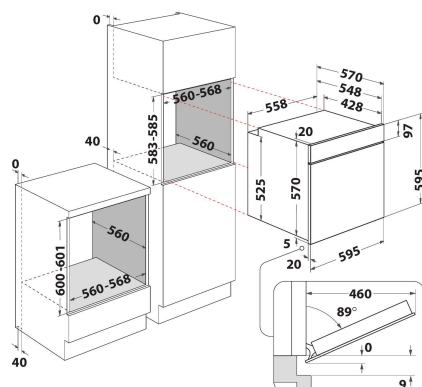


IFW 4844 H BL

12NC: F102746

EAN-nummer: 8050147027462

 **INDESIT**
Life proof.



PRODUKTEGENSKABER

| Produktgruppe | Ovn |
|--------------------------------------|---------------|
| Modelbetegnelse | IFW 4844 H BL |
| Primærfarve | Sort |
| Installation | Indbygning |
| Betjeningstype | Elektronisk |
| Display- og betjeningstype | - |
| Integreret betjening | Nej |
| Typen af kogeblus | - |
| Automatikprogrammer | Ja |
| EL-tilslutning (A) | 13 |
| Elementspænding | 220-240 |
| Frekvens | 50/60 |
| Længde på elledning | 100 |
| Stiktype | Nej |
| Dybde med åben dør 90 grader | - |
| Højde | 595 |
| Bredde | 595 |
| Dybde | 551 |
| Minimums indbygningshøjde | 0 |
| Minimums indbygningsbredde | 0 |
| Indbygningsmål, dybde | 0 |
| Nettovægt | 27.1 |
| Nettorumindhold | 71 |
| Rengøring i ovnrum | Hydrolytisk |
| Tilbehør, antal riste | 1 |
| Antal plader (bageplader/bradepande) | 1 |

TEKNISKE EGENSKABER

| | |
|----------------------------------|-------------|
| Timer | - |
| Tidsstyring | Elektronisk |
| Indstillingsmuligheder for timer | Stop |
| Sikkerhedsanordning | - |
| Indvendigt lys | Ja |
| Antal indvendige lys | 1 |
| Placering af indvendigt lys | Front left |
| Ovnribber | Riste |
| Stege-/madlavningstermometer | Nej |

YDELSE

| | |
|--|------|
| Energiinput | El |
| Energitype | El |
| Energieffektivitetsklasse - NY (2010/30/EU) | A+ |
| Energiforbrug pr. konventionel cyklus - NY (2010/30/EF) | 0.89 |
| Energiforbrug pr. varmlufts- konvektionscyklus - NY (2010/30/EF) | 0.69 |