

Brukerveiledning



STIKKORDREGISTER

Kapittel 1: INSTALLASJON	4
1.1. INSTALLASJON AV ETT ENKELT APPARAT	4
1.2. INSTALLASJON AV TO APPARAT	4
1.3. REGULER DØRER (HVIS TILGJENGELIG)	4
Kapittel 2: FUNKSJONER	5
2.1. 6TH SENSE / GREEN INTELLIGENCE	5
2.2. ALARM FOR ÅPEN DØR	5
2.3. RASK NEDKJØLING	5
2.4. VIFTE*	5
2.5. INNSTILLING AV TEMPERATUR	5
2.6. NO-FROST KJØLESEKSJON	5
2.7. KJØLESKAPSLYS	5
Kapittel 3: BRUK	6
3.1. MERKNADER	6
Kapittel 4: TIPS FOR OPPBEVARING AV MAT	6
4.1. LUFT VENTILASJO	6
4.2. SLIK OPPBEVARER DU FERSKMAT OG DRIKKEVARE	6
4.3. HVOR DU BØR OPPBEVARE FERSKMAT OG DRIKKEVARE	6
Kapittel 5: FUNKSJONSLYDER	7
Kapittel 6: ANBEFALINGER DERSOM APPARATET IKKE ER I BRUK	8
6.1. FRAVÆR/FERIE	8
6.2. VED FLYTTING	8
6.3. STRØMBRUDD	8
Kapittel 7: VEDLIKEHOLD OG RENGJØRING	8
Kapittel 8: VEILEDNING FOR FEILSØKING	9
8.1. FØR DU KONTAKTER SERVICEAVDELINGEN	9
8.2. FUNKSJONSFEIL	9
Kapittel 9: SERVICEAVDELING	10
Andre:	
OMHENGSLING AV DØR	11

MERK:

Instruksene gjelder flere modeller, så det kan være forskjeller. Deler som gjelder kun visse apparater er merket med en asterisk (*).

Funksjoner som gjelder spesielt for den modellen av produktet du allerede har kjøpt, finner du i HURTIGSTART-VEILEDNINGEN.

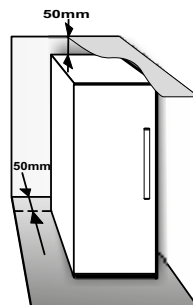
1. MONTERING

1.1. MONTERE ETT ENKELT APPARAT

For å sikre tilstrekkelig ventilasjon må du la det være rom på begge sider og over apparatet.

Avstanden mellom baksiden av apparatet og veggen bør være minst 50 mm.

Er avstanden kortere, økes apparatets energiforbruk.

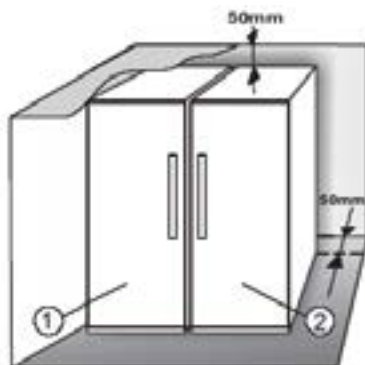


1.2. MONTERE TO APPARATER

Ved installasjon av fryseren ① og kjøleskapet ② sammen, må du sørge for at fryseren står til venstre og kjøleskapet til høyre (som vist i tegningen). Venstre side av kjøleskapet er utstyrt med en spesialanordning som forhindrer kondensproblemer mellom apparater.

Vi anbefaler å installere to apparat sammen ved å bruke sammenkopplingspakken ③ (som vist på tegningen).

Du kan kjøpe den fra serviceavdelingen.

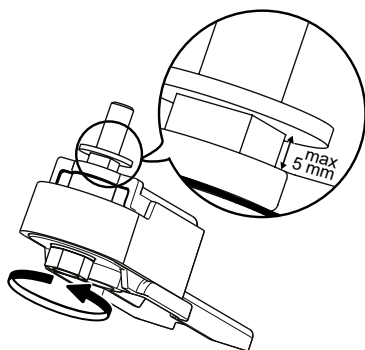


1.3. REGULER DØRER (Hvis tilgjengelig)

For å nivåregulere dørene ved å benytte det nedre regulerbare hengselet (velg modeller)

Dersom kjøleskapsdøren er lavere enn døren til fryseren, hev kjøleskapsdøren ved å vri justeringskruen mot urviseren ved å benytte en M10 skrunøkkel.

Dersom døren til fryseren er lavere enn kjøleskapsdøren, hev døren til fryseren ved å vri justeringskruen med urviseren ved å benytte en M10 skrunøkkel.



2. FUNKSJONER

2.1. 6TH SENSE / PROFRESH


Med denne funksjonen oppnår man hurtigere korrekte oppbevaringsforhold (med hensyn til temperatur og fuktighet) inne i apparatet. For at den skal fungere korrekt må også viften være aktivert. "6th Sense" / "ProFresh" aktiveres som standard. For å aktivere eller deaktivere denne funksjonen – se vedlagt Hurtigstartveiledning.

2.2. ALARM FOR ÅPEN DØR

Alarmeren for åpen dør aktiveres når døren blir stående åpen i mer enn 5 minutter. Alarmeren vises visuelt ved at LED-dørlampen blinker. Hvis døren holdes åpen i mer enn 8 minutter, slås LED-dørlampen av.

2.3. RASK NEDKJØLING

Denne funksjonen anbefales når en stor mengde matvarer legges inn i kjøleseksjonen.

Bruk funksjonen for rask nedkjøling  til å øke nedkjølingskapasiteten i kjøleskapsseksjonen. La viftebryteren stå på for å maksimere kjølekapasiteten.

2.4. VIFTE*

Viften forbedrer temperaturfordelingen inne i produktet, slik at maten bevares bedre. Som standard er viften slått på. Vi anbefaler å ha viften på, slik at 6th Sense/ Green Intelligence-funksjonen kan fungere ordentlig og også når omgivelsestemperaturen overstiger 27–28 °C, eller hvis du observerer vannråper på glasshyllene, eller hvis luftfuktigheten er svært høy. Merk at selv om viften er på, vil den ikke være i drift kontinuerlig. Viften starter/slutter å gå avhengig av temperaturen og/eller fuktighetsnivået inne i produktet. Derfor er det absolutt normalt hvis viften ikke går selv om den er slått på. Du finner hvordan du aktiverer eller deaktiverer denne funksjonen i den vedlagte hurtigstartveiledningen.

Obs:: Hvis du slår av viften, deaktiveres 6th Sense/ Green Intelligence-funksjonen.

Merk:

Ikke blokker luftinntaket med matvarer.

Det anbefales å slå av viften for redusere strømforbruket og for å sikre høy ytelse ved lav omgivelsestemperatur (lavere enn 18 °C).

Dersom apparatet har denne viften, kan den styres med **antibakterielt filter**.

Ta det ut av boksen i grønnsaksskuffen, og sett det inn i viftedekselet.

Fremgangsmåten for skifte av filter står på filteresken.

2.5. TEMPERATURINNSTILLING

Apparatet er normalt stilt inn på fabrikken for bruk på den anbefalte middeltemperaturen.

Du finner opplysninger om innstilling av temperaturen i den vedlagte hurtigstartveiledningen.

Merk: Viste settpunkter tilsvarende gjennomsnittstemperaturen i hele kjøleskapet

2.6. FROSTFRITT KJØLESEKSJON

Avriming av kjøleseksjonen skjer automatisk.

Vannråper på bakveggen inne i kjøleseksjonen viser at den automatiske avrimingsfasen pågår.

Smeltevannet renner ned gjennom et dreneringshull og samles deretter opp i en beholder, der det fordampes.

2.7. KJØLESKAPSLYS

Lyssystemet inne i kjøleseksjonen bruker diodelamper, noe som både gir bedre belysning og meget lavt energiforbruk.

Hvis diodelyssystemet ikke virker, må du kontakte serviceavdelingen for å få det skiftet.

VIKTIG:

Lyset i kjøleseksjonen tennes når døren åpnes. Hvis døren holdes åpen i mer enn 8 minutter, slås lyset automatisk av.

*Kun tilgjengelig på utvalgte modeller. Se i HURTIGSTARTVEILEDNINGEN om denne funksjonen faktisk er tilgjengelig på din modell.

3. BRUK

3.1. MERKNADER

- Du må ikke blokkere området rundt luftløpet (på bakveggen inne i produktet) med matvarer.
- Alle hyller, klaffer og uttrekkskurver kan fjernes.

- Den innvendige temperaturen i fryseren kan påvirkes av romtemperaturen, hyppig døråpning, samt fryserens plassering. Temperaturreguleringen bør ta disse faktorene med i betraktning.
- Med mindre noe annet er angitt, kan apparatets tilbehør ikke vaskes i oppvaskmaskin.

4. TIPS FOR OPPBEVARING AV MAT

Kjøleskapet egner seg utmerket til oppbevaring av ferdigmat, ferskvarer, konservert mat, melkeprodukter, frukt, grønnsaker og drikkevarer.

4.1. VENTILERING

- Den naturlige luftsirkulasjonen i kjøleskapet gir soner med ulike temperaturer. Det er kaldest like over frukt- og grønnsaksskuffen og inne ved bakveggen. Det er varmest helt øverst mot døren.
- Utilstrekkelig ventilasjon gir økt energiforbruk og dårligere kjøling.

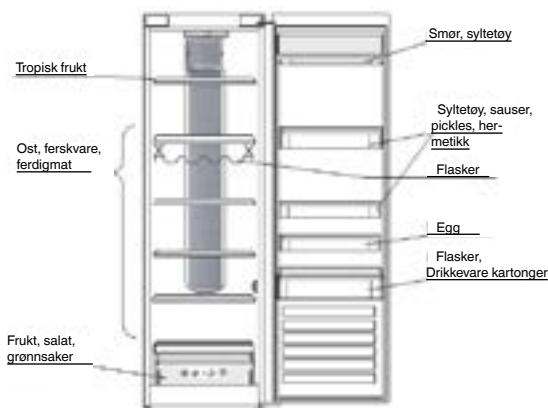
4.2. SLIK OPPBEVARER DU FERSKMAT OG DRIKKEVARER

- Bruk beholdere av plast, metall, aluminium og glass som kan resirkuleres, og pakk inn maten i plastfolie.
- Bruk alltid lukkede beholdere til væske og matvarer med sterk lukt eller smak, eller som lett trekker til seg lukt eller smak.
- Matvarer som frigjør store mengder etylengass og de som er følsomme for denne type gasser, som frukt, grønnsaker og salat, må alltid oppbevares adskilt eller pakkes inn slik at oppbevaringstiden ikke reduseres; for eksempel må aldri tomater plasseres sammen med kiwi eller kål.
- Ikke sett matvarene så tett sammen at luften ikke kan sirkulere ordentlig.
- Bruk en flaskeholder (gjelder kun enkelte modeller) for å unngå at flasker velter.
- Hvis du kun oppbevarer noen få matvarer i kjøleskapet, anbefaler vi at du bruker hyllene like over frukt- og grønnsaksskuffen, siden dette er det kaldeste området i rommet.

4.3. HVOR DU BØR OPPBEVARE FERSKMAT OG DRIKKEVARER

- På hyllene i kjøleskapet: ferdigmat, tropisk frukt, ost, ferskvarer.
- I frukt- og grønnsaksskuffen: frukt, salat, grønnsaker.
- I døren: smør, syltetøy, pickles, hermetikk, flasker, drikkekartonger, egg

EKSEMPEL PÅ PLASSERING AV MATVARER



5. FUNKSJONSLYDER

Det er normalt at det kommer lyder fra apparatet, siden det har en rekke vifter og motorer som regulerer ytelsen og som slås på og av automatisk.

Noen av funksjonslydene kan reduseres ved å

- Nivellere apparatet og montere det på en horisontal flate.
- Skille fra hverandre og unngå kontakt mellom apparatet og møbler.
- Kontrollere om innvendige komponenter er riktig plassert.
- Kontrollere at flasker og beholdere ikke er i kontakt med hverandre.

Noen av funksjonslydene du kan høre:

En hveselyd når du slår på apparatet første gang eller etter en lang pause.



En gurglelyd når kjølemiddel renner inn i rørene.



BRRR-lyden fra kompressoren når denne er i drift.



En summelyd når vannventilen eller viften starter å virke.



En sprakelyd når kompressoren starter eller når ferdig is faller ned i isbeholderen, brå klikk når kompressoren slår seg på og av.



KLIKKET kommer fra termostaten som regulerer hvor ofte kompressoren er i drift.



6. ANBEFALING HVIS APPARATET IKKE ER I BRUK

6.1. FRAVÆR/FERIE

I ferier anbefaler vi å bruke opp maten og koble fra apparatet for å spare strøm.

6.2. FLYTTE

1. Ta ut alle innvendige deler.
2. Pakk dem godt inn og fest dem til hverandre med limbånd slik at de ikke slår mot hverandre eller blir borte.
3. Skru de justerbare føttene slik at de ikke berører støtteflaten.
4. Lukk døren og lås den fast med limbånd, og bruk dessuten limbånd til å feste strømledningen til apparatet.

6.3. STRØMBRUDD

Hvis det oppstår et strømbrudd, må du ringe strømleverandøren og spørre hvor lenge det kommer til å vare.

Merk: Husk at et fullt skap vil holde seg kaldt lenger enn et som bare er halvfyllt.

Hvis maten viser seg å være i dårlig forfatning, er det best å kaste den.

For strømbrudd som varer opptil 24 timer.

1. Hold døren på apparatet stengt. Det vil gjøre at maten holder seg kald lengst mulig.

For strømbrudd som varer lenger enn 24 timer.

1. Prøv å bruke opp den maten som lettest blir fordervet.

7. RENGJØRING OG VEDLIKEHOLD

Før du utfører rengjøring eller vedlikehold, trekk ut stikkkontakten til apparatet eller koble fra strømforsyningen. Vask apparatet av og til med en klut og en blanding av lunkent vann og et nøytralt vaskemiddel som er egnet for vask av kjøleskap innvendig. Du må aldri bruke skuremidler. Kjøleskapsdeler må aldri rengjøres med brennbare væsker. Dampen kan skape brann- eller eksplosjonsfare. Rengjør utsiden av apparatet og dørtetningen med en fuktig klut og tork med en tørr klut.

Ikke bruk damprengjøringsutstyr.

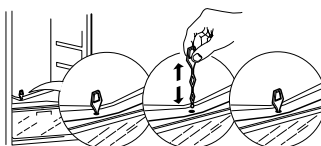
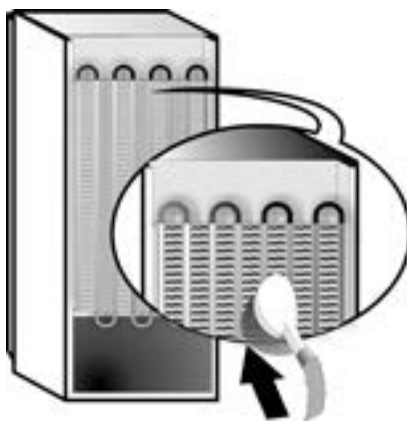
Kondensatoren, som sitter på baksiden av apparatet, bør rengjøres regelmessig med støvsuger.

Kondensatoren, som sitter på baksiden av apparatet, bør rengjøres regelmessig med støvsuger.

VIKTIG:

- Knappene og displayet på kontrollpanelet må ikke rengjøres med alkohol eller alkoholbaserte midler, men med en tørr klut.
- Rørene i kjølesystemet sitter nær avisingspannen og kan bli varme. Rengjør dem av og til med støvsuger.

For å sikre at smeltevannet kan strømme uavbrutt og korrekt, rengjør innsiden av avløpshullet bak på kjøleskapet i nærheten av frukt- og grønnsaksskuffen regelmessig, med vedlagt redskap.



8. FEILSØKINGSLISTE

8.1. FØR DU KONTAKTER SERVICEAVDELINGEN..

Driftsproblemer er ofte et resultat av små ting som du kan fikse selv uten verktøy av noe slag.

PROBLEM	LØSNING
Apparatet virker ikke:	<ul style="list-style-type: none">• Er strømledningen satt inn i en strømførende kontakt med riktig spenning?• Har du kontrollert verneinnretningene og sikringene i boligens elektriske anlegg?
Hvis det er vann i avisingspannen:	<ul style="list-style-type: none">• Dette er normalt i varmt, fuktig vær. Pannen kan til og med bli halvfull. Sørg for at apparatet er i vater slik at vannet ikke renner ut.
Hvis kantene på skapet, som er i kontakt med dørtetningen, føles varme:	<ul style="list-style-type: none">• Dette er normalt i varmt vær og når kompressoren er i gang.
Hvis lyset ikke virker:	<ul style="list-style-type: none">• Har du kontrollert verneinnretningene og sikringene i boligens elektriske anlegg?• Er strømledningen satt inn i en strømførende kontakt med riktig spenning?• Hvis LED-lampene har gått, må brukeren ringe serviceavdelingen for å få lysepærene skiftet ut med pærer av samme type, som kun er tilgjengelig fra våre servicesentre eller autoriserte forhandlere.
Hvis motoren synes å gå for mye:	<ul style="list-style-type: none">• Motorens driftstid avhenger av ulike ting: antall døråpninger, mengden mat som oppbevares, romtemperaturen, innstillingen til temperaturbryterne.• Er kondensatoren (bak på apparatet) fri for støv og lo?• Er døren ordentlig lukket?• Sitter dørtetningene som de skal?• Motoren går alltid lenger på varme dager eller hvis rommet er varmt.• Hvis døren på apparatet har blitt stående åpen en stund, eller hvis det er lagt inn store mengder mat, vil motoren gå lenger for å kjøle ned apparatet innvendig.
Hvis temperaturen i apparatet er for høy:	<ul style="list-style-type: none">• Er bryterne på apparatet korrekt innstilt?• Er det lagt en stor mengde mat i apparatet?• Kontroller at døren ikke åpnes for ofte.• Kontroller at døren lukkes som den skal.
Hvis dørene ikke kan åpnes og lukkes som de skal:	<ul style="list-style-type: none">• Kontroller at det ikke er pakker med mat som blokkerer døren.• Kontroller at innvendige deler eller den automatiske ismakeren ikke er ute av stilling.• Kontroller at dørtetningene ikke er skitne eller klebrige.• Sørg for at apparatet står i vater.

8.2. DRIFTSFORSTYRRELSER

Når det oppstår en driftsforstyrrelse og en LED-indikator begynner å blinke, må du ringe serviceavdelingen. Apparatet vil fungere og bevare maten som oppbevares.

Merk: Hvis det oppstår strømbrydd, går apparatet tilbake til normal drift og tidligere valgte temperaturinnstillinger gjenopprettes.

9. KUNDESERVICE

Før serviceavdelingen kontaktes:

Slå apparatet på igjen for å se om problemet er løst. Hvis ikke, kobler du apparatet fra strømforsyningen og venter i omtrent en time før du skrur det på igjen. Hvis apparatet fremdeles ikke fungerer som det skal etter at du har utført kontrollene beskrevet i feilsøkingsveiledningen og slått apparatet på igjen, må du kontakte serviceavdelingen og forklare problemet.

Oppgi følgende:

- apparatets modell og serienummer (som står på servicemerket),
- problemets art,

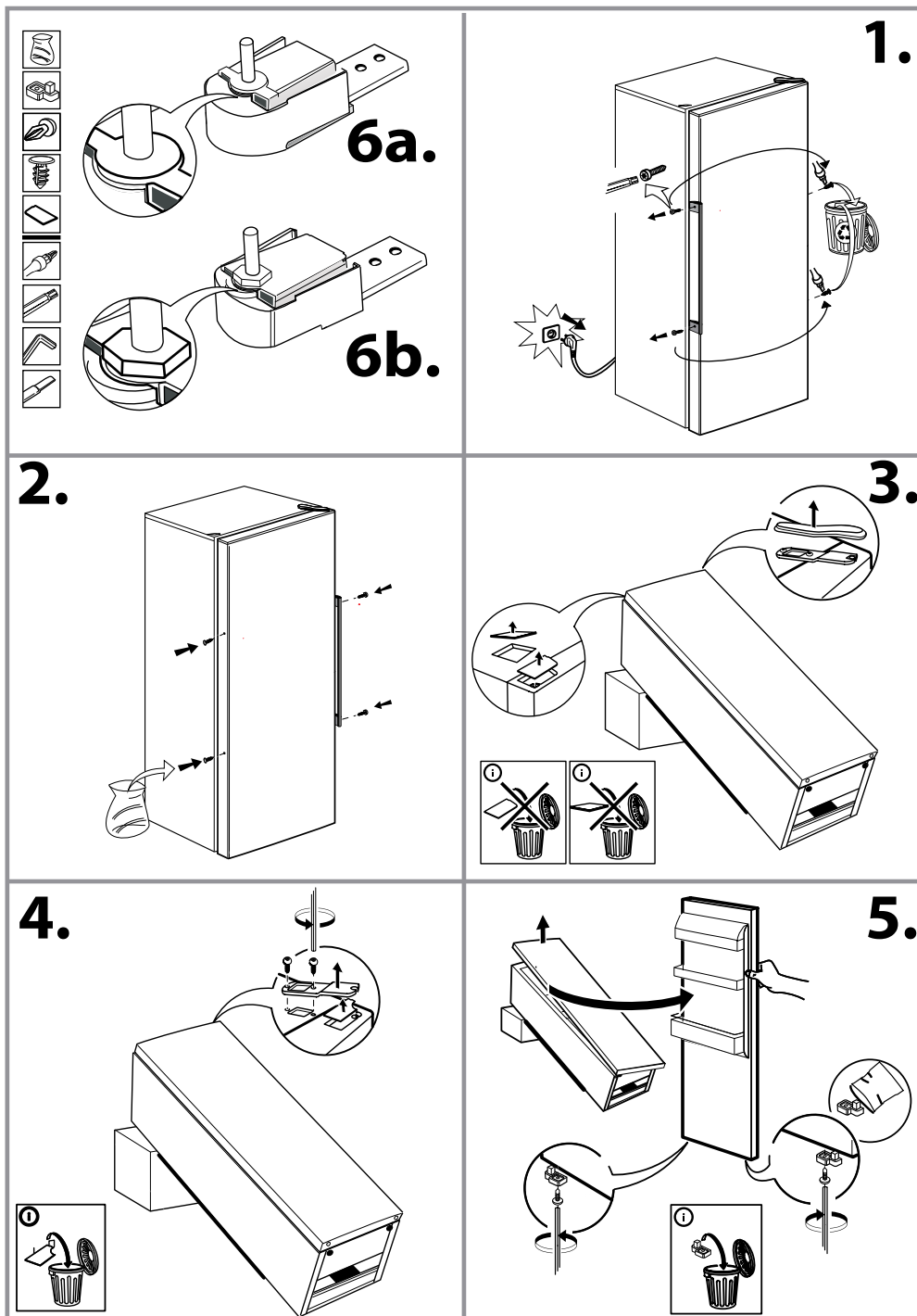
SERVICE 0000 000 00000

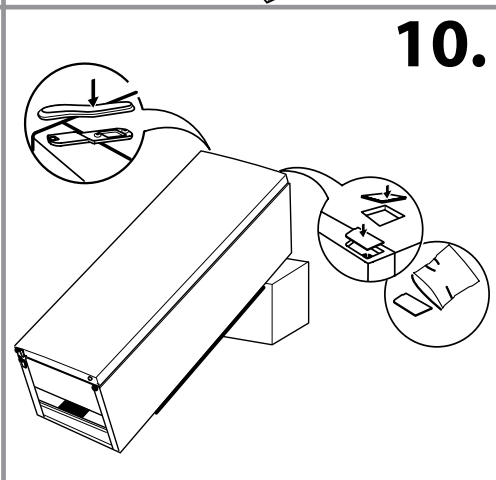
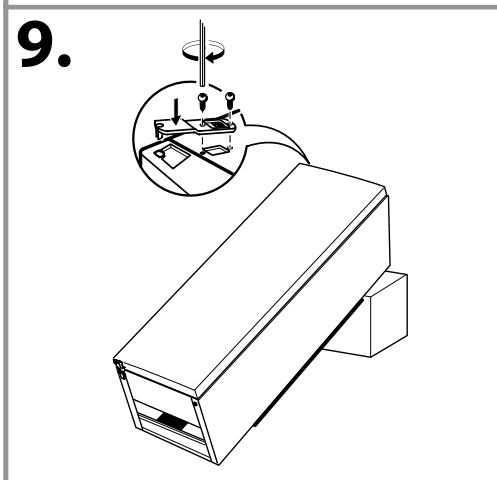
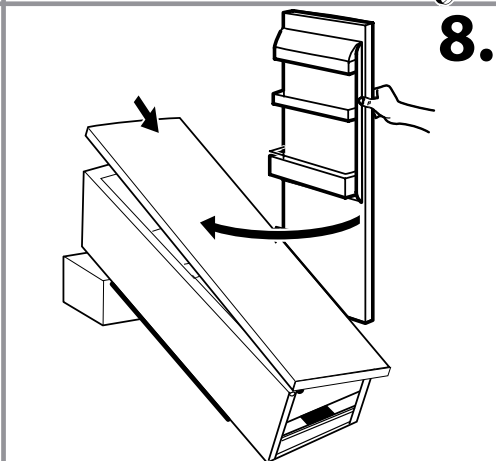
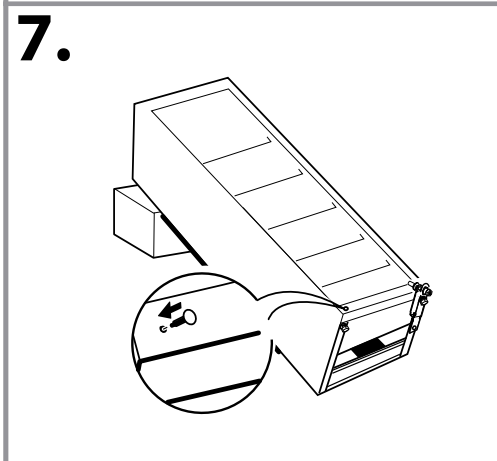
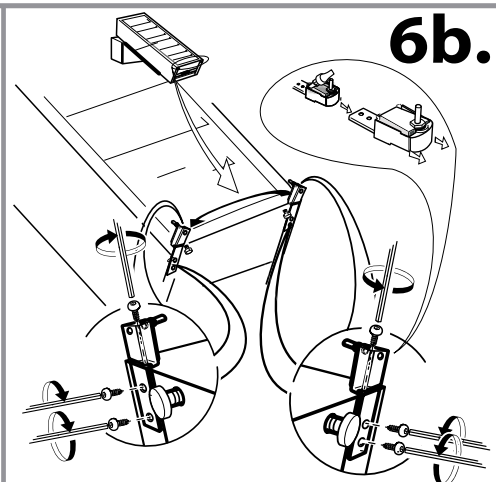
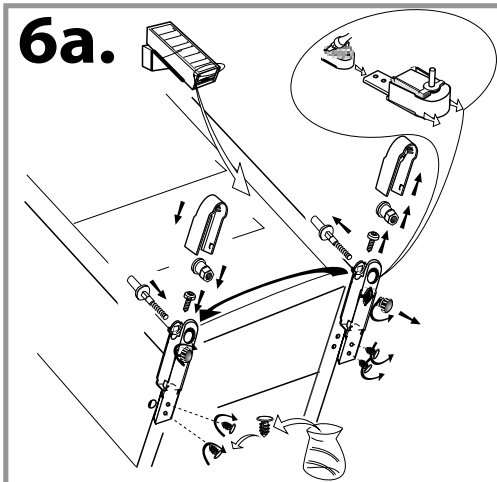


- servicenummeret (nummeret etter ordet SERVICE på informasjonsskiltet på innsiden av apparatet),
- din fullstendige adresse,
- ditt telefonnummer og retningsnummer.

Merk:

Du kan endre hvilken vei døren åpner seg. Hvis dette gjøres av serviceavdelingen, dekkes det ikke av garantien.





19514835000



07/16