

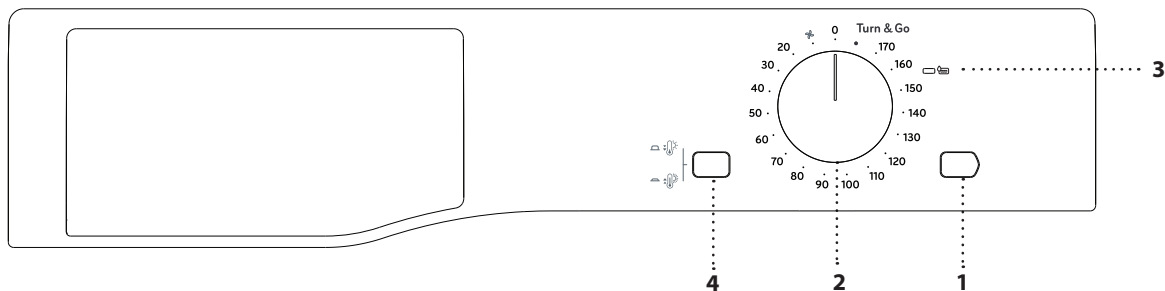
OBRIGADO POR TER ADQUIRIDO UM PRODUTO INDESIT.

Para beneficiar de uma assistência mais completa, registre o seu produto em www.indesit.eu/register



Leia as instruções de segurança com atenção antes de usar o aparelho.

PAINEL DE COMANDOS



UTILIZAR PELA PRIMEIRA VEZ

Remova todas as fitas usadas para segurar itens na máquina. Assegure-se de que o depósito de água está corretamente inserido. Assegure-se de que a mangueira de drenagem situada na parte traseira da máquina de secar está ligada corretamente ao respetivo depósito de água da máquina de secar ou à sua rede de esgotos doméstica.

A máquina de secar deve ser instalada numa divisão com uma temperatura entre 5 °C e 35 °C para assegurar um funcionamento adequado.

DESCRIÇÃO DO PAINEL DE CONTROLO

1. Botão "Start" (Iniciar).

Prima para iniciar a secagem.

2. Botão seletor "Tempo de secagem".

É utilizado para definir o tempo de secagem: rode o botão seletor no sentido dos ponteiros do relógio até o indicador estar definido para o tempo de secagem pretendido. A posição 0 desliga a máquina de secar.

3. Indicador luminoso "Esvaziar o depósito de água".

Indica quando o depósito de água necessita de ser esvaziado. Acende-se quando o depósito está cheio, a porta está fechada e o botão "Start" foi premido.

Após o esvaziamento, reposicione-o corretamente e a luz demorará cerca de 30 segundos a desligar-se após reiniciar o ciclo de secagem com o botão "Start".

IMPORTANTE: Se o recipiente encher durante o ciclo, a máquina de secar para automaticamente e a roupa não irá secar. Para evitar que tal aconteça, esvazie o depósito antes ou depois de iniciar um ciclo.

4. Botão "Temperatura elevada".

Deve ser utilizado para aumentar a temperatura nos ciclos de secagem.

ABERTURA DA PORTA DURANTE O CICLO

É possível verificar a roupa durante o ciclo de secagem e quaisquer peças de vestuário já secas podem ser retiradas, enquanto a secagem continua para as restantes peças. Depois de fechar a porta, pressione o botão "Start" para retomar o funcionamento da máquina.

UTILIZAÇÃO DIÁRIA

Ao fazê-lo, manterá a sua máquina de secar a funcionar com o MÁXIMO DESEMPENHO:

- lembre-se de esvaziar o depósito de água após cada ciclo de secagem.
- lembre-se de limpar a unidade de condensação regularmente (mensalmente).
- lembre-se de limpar o filtro após cada ciclo de secagem.

Consulte a secção Limpeza e Manutenção.

1. Ligue a máquina de secar à tomada de alimentação elétrica.
2. Abra a porta e insira as peças de vestuário; consulte sempre as instruções nas etiquetas das peças e as cargas máximas indicadas na tabela do tempo de secagem. Esvazie os bolsos das peças que pretende secar. Certifique-se de que as peças não ficam presas entre a porta e/ou o filtro da porta.
3. Feche a porta.
4. Rode o botão seletor "Tempo de secagem" até que o indicador aponte na direção do tempo de secagem mais adequado para o tipo de tecido das peças da carga relevante.

Nota: não tente rodar o botão seletor no sentido contrário ao dos ponteiros do relógio.

5. Se necessário, defina a temperatura usando o botão "Temperatura elevada".
6. Prima o botão "Start" para iniciar a secagem.
7. Durante os últimos minutos do ciclo de secagem é ativada uma fase de COOL TUMBLE (secagem a frio), isto é, os tecidos são arrefecidos; deixe sempre que esta fase seja concluída.
8. O ciclo termina quando o botão seletor atinge a posição zero ("0") e o tambor para.
9. Abra a porta e retire a roupa.
10. Desligue a máquina de secar da alimentação elétrica.
11. Limpe o filtro e substitua-o.
12. Esvazie o depósito de água e volte a colocá-lo no respetivo alojamento.

ETIQUETAS DE MANUTENÇÃO

Verifique as etiquetas das peças de roupa, especialmente quando é a primeira vez que as coloca na máquina de secar roupa. São indicados a seguir os símbolos mais comuns:



Pode colocar-se na máquina de secar.



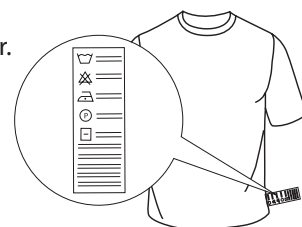
Não colocar na máquina de secar.



Secar a alta temperatura.



Secar a baixa temperatura.



TEMPOS E OPÇÕES DE SECAGEM

Refrescar

Um ciclo curto adequado para refrescar as fibras e as peças de vestuário. Tem uma duração de cerca de 10 minutos. Por não se tratar de um ciclo de secagem, não deve ser utilizado para peças de vestuário que ainda estejam molhadas. Pode ser utilizado para qualquer tamanho de carga, mas é mais eficiente para as cargas mais pequenas.

Temperatura elevada

Este botão seletor permite selecionar a temperatura de secagem. Quando o botão seletor não está pressionado, é selecionada uma temperatura baixa e quando o mesmo é premido, é selecionada uma temperatura elevada.

Tempos de secagem

O tempo de secagem depende do tamanho da carga e do tipo de tecido da mesma (ver a tabela abaixo).

Nos últimos 10 minutos do ciclo, é realizado um ciclo de secagem a frio.

O algodão a temperaturas elevadas é a definição mais eficiente em termos de consumo de energia (UE 392/2012). Para atingir a máxima eficiência, selecione a opção de temperatura mais elevada.

Algodão "Turn and Go" para carga completa 180 min.

Ciclo adequado para uma carga completa de algodão. Define a duração certa com apenas uma rotação do botão.

Os tempos de secagem são aproximados e podem variar em função do seguinte:

- **Quantidade de água retida após o ciclo de centrifugação:** as toalhas e as peças delicadas podem reter muita água (caso as peças retenham uma grande quantidade de água, utilize um ciclo mais longo do que o recomendado).
- **Tecidos:** as peças do mesmo tecido, mas com textura e espessura diferentes, podem ter tempos de secagem diferentes.
- **Quantidade de roupa:** as peças individuais e as pequenas cargas demoram menos tempo a secar.
- **Engomar:** Se desejar engomar a roupa após a secagem, retire-a da máquina enquanto ainda estiver ligeiramente húmida para obter melhores resultados. As peças que não são engomadas podem permanecer na máquina durante mais tempo.
- **Temperatura ambiente:** quanto mais baixa for a temperatura ambiente, mais tempo a máquina de secar demorará a secar a roupa.
- **Peças volumosas:** As peças volumosas requerem um cuidado especial. Recomendamos que retire várias vezes as peças durante o ciclo de secagem para as sacudir.

Aviso: não seque as peças excessivamente.

Todos os tecidos contêm humidade natural que ajuda a mantê-los macios e suaves.

Tabelas dos tempos de secagem

Tecido	Carga							
	1 Kg	2 Kg	3 Kg	4 Kg	5 Kg	6 Kg	7 Kg	8 Kg
Algodão – temperatura elevada	30 ou 40 minutos	40 ou 55 minutos	55 ou 70 minutos	70 ou 80 minutos	80 ou 90 minutos	95 ou 120 minutos	120 ou 140 minutos	140 ou 150 minutos
Sintéticos – temperatura baixa	40 ou 50 minutos	50 ou 70 minutos	70 ou 90 minutos	-	-	-	-	-
Delicados – temperatura baixa	40 ou 60 minutos	55 ou 75 minutos	-	-	-	-	-	-

Consulte a etiqueta de classificação localizada na parte traseira da máquina de secar para informações sobre a capacidade máxima de carga.

Carga máx.: 7 Kg (Carga seca)

Carga máx.: 8 Kg (Carga seca)

Consumo de energia			
Estado: deslig. (Po) - Watts		0.06	
Estado: mantido lig. (Pl) - Watts		0.06	
Ciclos de Secagem	Kg	kWh	Minutos
Algodão - Temperatura Elevada* <input type="checkbox"/>	7	4.25	129
Algodão - Temperatura Elevada <input type="checkbox"/>	3.5	2.31	72
Sintéticos - Temperatura Baixa	3	1.32	75
*Esta é a definição de referência utilizada para a etiqueta energética e é adequada para secar peças de algodão húmidas normais.			

Consumo de energia			
Estado: deslig. (Po) - Watts		0.06	
Estado: mantido lig. (Pl) - Watts		0.06	
Ciclos de Secagem	Kg	kWh	Minutos
Algodão - Temperatura Elevada* <input type="checkbox"/>	8	4.75	143
Algodão - Temperatura Elevada <input type="checkbox"/>	4	2.57	81
Sintéticos - Temperatura Baixa	3	1.32	75
*Esta é a definição de referência utilizada para a etiqueta energética e é adequada para secar peças de algodão húmidas normais.			

LIMPEZA E MANUTENÇÃO

AVISO: desligue a máquina de secar durante os procedimentos de limpeza e manutenção.

Esvaziamento do depósito de água após cada ciclo (ver fig. A).

Retire o recipiente da máquina de secar e esvazie-o para um lava-loiças ou outro tipo de escoamento adequado e, em seguida, volte a instalá-lo corretamente. Não utilize a máquina de secar antes de voltar a colocar o recipiente no respetivo lugar.

Limpeza do filtro da porta após cada ciclo (ver fig. B).

Retire o filtro e limpe-o removendo o algodão da superfície do filtro sob água corrente ou utilizando um aspirador. Para obter o desempenho ideal, seque o filtro antes de voltar a instalá-lo no respetivo lugar. Não utilize a máquina de secar antes de voltar a colocar o filtro no respetivo lugar.

Retire o filtro da porta conforme descrito abaixo:

1. Abra a porta e puxe para cima.
2. Abra o filtro e retire o algodão de todas as suas peças. Substitua corretamente o filtro, certificando-se de que está totalmente encaixado.

O filtro é uma peça essencial para a secagem. Destina-se a recolher o algodão formado durante o processo de secagem. Se o filtro estiver obstruído, o fluxo de ar no interior da máquina de secar pode ficar gravemente afetado: isto irá aumentar o tempo de secagem e o consumo de energia, e poderá danificar a máquina de secar.

Limpeza da unidade de condensação (ver fig. C).

Retire regularmente (mensalmente) a unidade de condensação e limpe quaisquer resíduos de sujidade das placas com água fria corrente ao longo da sua extremidade traseira.

Remoção do condensador:

1. Abra a tampa do condensador e desbloqueie as três linguetas, rodando-as 90° no sentido contrário ao dos ponteiros do relógio.
2. Pull on the grip to remove the condenser.
3. Limpe a superfície dos vedantes.
4. Substitua a unidade com as setas a apontar para cima assegurando, ao mesmo tempo, que as linguetas estão bem fixadas.

Limpeza da máquina de secar

- As peças metálicas, de plástico e de borracha externas podem ser limpas com um pano húmido.
- Limpe regularmente (a cada seis meses) a grelha de entrada de ar frontal com um aspirador para remover quaisquer resíduos de algodão, sujidade ou poeira. Além disso, remova ocasionalmente quaisquer acumulações de algodão da parte frontal do condensador e da área do filtro, utilizando um aspirador.
- Não utilize diluentes ou produtos abrasivos.

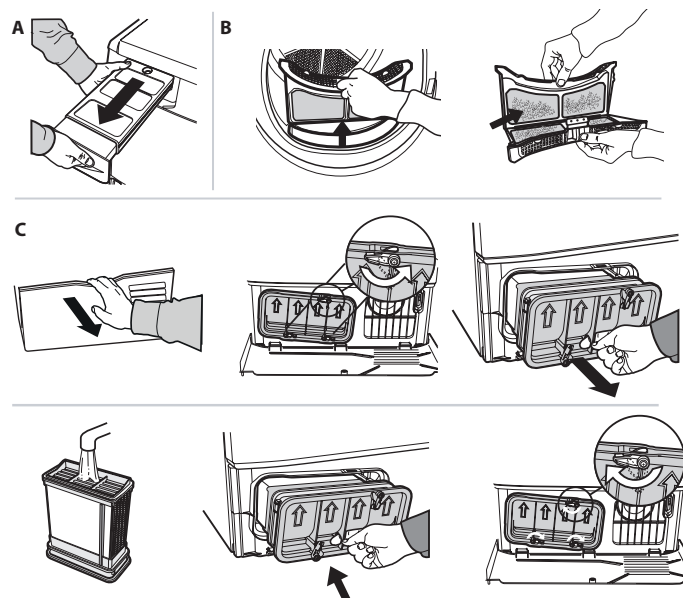
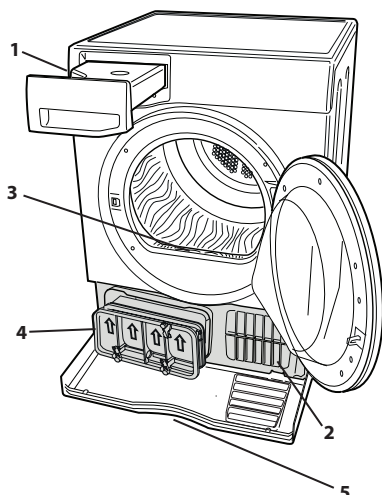
TRANSPORTE E MANUSEAMENTO

Nunca levante a máquina de secar através da parte superior.

1. Desligue a máquina de secar.
2. Retire toda a água do depósito de água.
3. Assegure-se de que a porta da máquina e o depósito de água estão bem fechados.
4. Se a mangueira de drenagem estiver ligada ao seu sistema de drenagem, volte a ligá-la à parte traseira da máquina de secar (ver secção "Instalação" nas Instruções de Segurança).

DESCRIÇÃO DO PRODUTO

1. Depósito de água
2. Entrada de ar
3. Filtro da porta
4. Unidade de condensação
5. Tampa do condensador



RESOLUÇÃO DE PROBLEMAS

Antes de contactar o Serviço de Pós-Venda, consulte a tabela abaixo. Muitas vezes, as avarias são menores e podem ser resolvidas em poucos minutos.

Mau funcionamento	Causa possível	Solução
A máquina de secar não liga.	A ficha não está inserida corretamente na tomada.	Ligue a ficha à tomada.
	A ficha está defeituosa.	Tente ligar outro aparelho à mesma tomada. Não utilize dispositivos elétricos de ligação à tomada, tais como adaptadores ou extensões.
	Ocorreu uma falha de energia.	Aguarde até que o fornecimento de energia seja repostado e volte a ligar o fusível, se necessário.
	A porta não foi fechada corretamente.	Feche a porta.
	O tempo de secagem não foi definido corretamente.	Consulte a secção "Tempos e opções de secagem" para encontrar o tempo de secagem e as opções mais adequados para o tipo de carga.
	O botão "Start" não foi premido para iniciar a secagem.	Prima o botão "Start".
Os tempos de secagem são demasiado longos.	Não foi efetuada uma manutenção adequada.	Consulte a secção "Limpeza e Manutenção" e efetue as operações descritas.
	O tempo de secagem ou a opção de secagem foram incorretamente selecionados para o tipo de carga.	Consulte a secção "Tabelas dos tempos de secagem" para encontrar o ciclo de tempo de secagem e as opções mais adequados para o tipo de carga.
	As peças de vestuário estão demasiado molhadas.	Efetue um ciclo de lavagem com uma maior velocidade de centrifugação para retirar o máximo de água possível.
	A máquina de secar poderá estar sobrecarregada.	Consulte a tabela "Tempos de secagem" para verificar a carga máxima para cada ciclo dos tempos de secagem.
	A grelha de entrada de ar está obstruída.	Limpe e não feche a grelha de entrada de ar; consulte a secção "Limpeza e Manutenção".
O indicador luminoso "Esvaziar o depósito de água" está aceso.	O depósito de água não foi esvaziado antes de iniciar o ciclo de secagem. Esvazie-o sempre antes de iniciar um novo ciclo de secagem - não aguarde até que o indicador luminoso do depósito cheio se acenda antes de esvaziar o depósito de água.	
A máquina de secar faz muito ruído durante os primeiros minutos de operação.	Isto é normal, especialmente se a máquina de secar não tiver sido utilizada durante um longo período de tempo. Se o ruído persistir durante todo o ciclo de secagem, contacte o Serviço de Pós-Venda.	
O temporizador é repostado para zero sem a máquina de secar estar a funcionar.	Isto é normal. Isto garante-lhe a seleção do tempo de secagem correto na próxima utilização da máquina de secar.	



Pode transferir as instruções de segurança, o manual do utilizador, a ficha do produto e os dados energéticos:

- Visitando o nosso website docs.indesit.eu
- Utilizando o código QR
- Em alternativa, **contacte o nosso Serviço Pós-venda** (através do número de telefone contido no livrete da garantia). Ao contactar o nosso Serviço Pós-Venda, indique os códigos fornecidos na placa de identificação do seu produto.

