

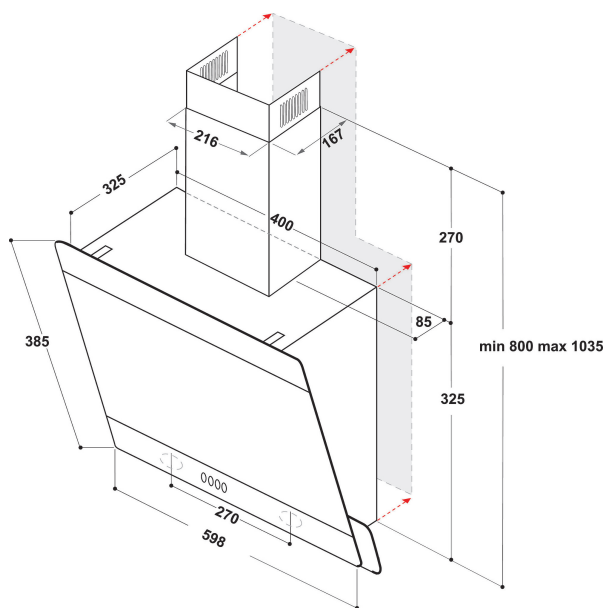
WHVP 65F LM K

12NC: 859991629270

Kod GTIN (EAN): 8003437621376

Whirlpool

SENSING THE DIFFERENCE



GLAVNE KARAKTERISTIKE

Grupa proizvoda	Napa
Kućište u boji	Crno
Fizičko telo	Metal / staklo
Cev u boji	Crno
Materijal cevi	Metal
Typology	Ručno
Tin instalacije	Samostalni
Tip kontrole	Elektronski
Tip kontrolnih postavki	-
Decor panel options	N/A
Položaj motora	Integrisan motor u kućištu aspiratora
Režim rada	Konvertibilan
Snaga električnog priključka (W)	142
Current (A)	1,1
Napon (V)	220-240
Frekvencija (Hz)	50
Dužina kabla za napajanje električnom energijom (cm)	150
Tip utikača	Šuko utičnica
Visina cevi (mm)	-
Visina proizvoda, bez izduvne cevi (mm)	325
Visina proizvoda	360
Širina proizvoda	598
Dubina proizvoda	326
Minimalna visina niše	0
Minimalna širina niše	0
Dubina niše	0
Neto težina (kg)	12

TEHNIČKE KARAKTERISTIKE

Tip uređaja za ručnu kontrolu	Buttons
Tip uređaja za automatsku kontrolu	-
Broj motora	1
Ukupna snaga motora (W)	140
Broj postavki brzine: dostupnost mogućnosti povećanja	3
Povećano prisustvo	Ne
Maksimalno usisavanje izlaznog vazduha (m ³ /h)	375
Izvlačenje vazduha u položaju podizanja (m ³ /h)	0
Maksimalni izlaz recirkulirajućeg zraka (m ³ /h)	310
Recirkulacija izlaza položaja pojačanja (m ³ /h)	0
Tip kontrole osvetljenja	On/Off
Broj svetiljki	2
Tip sijalica koje se koriste	LED
Ukupna snaga svetiljki (W)	2
Prečnik izlaza vazduha (mm)	150
Poklopac bez povraćaja protoka vazduha	Ne
Materijal separatora masti	Perivi aluminijum
Filter mirisa	Ne

RADNE KARAKTERISTIKE

Snaga zvuka pri minimalnoj brzini (2010/30/EU)	55
Snaga zvuka pri maksimalnoj brzini (2010/30/EU)	60
Nivo buke sa podignutim položajem (dB(A) re 1 pW)	0