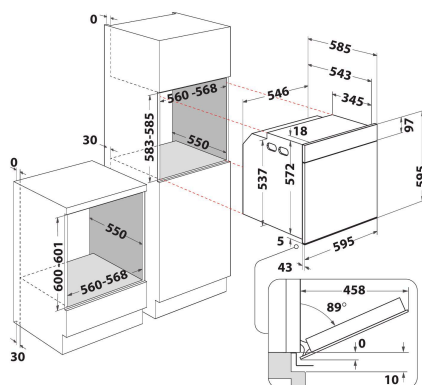


FIT 804 H AN HA

12NC: F153622

Codul GTIN (EAN): 8050147536223

Hotpoint



MAIN FEATURES

Grup de produse	Cuptor
Codul comercial	FIT 804 H AN HA
Culoarea principală a produsului	Antracit
Tipul de construcție	Incorporabil
Tip de control	Mecanic
Tipul de control al setărilor	-
Există controale integrate pentru plite?	Fara
Ce fel de plite pot fi controlate?	-
Programe automate	Da
Curent (A)	13
Tensiune (V)	220-240
Frecvență (Hz)	50/60
Lungimea cablului de alimentare electrică (cm)	90
Tip de conectare	Fara
Adâncimea cu ușă deschisă la 90 grade (mm)	-
Înălțimea produsului	595
Lățimea produsului	595
Adâncimea produsului	564
Înălțime minimă a nișei	0
Lățime minimă a nișei	0
Adâncime nișă	0
Greutate netă (kg)	35.5
Volum utilizabil (al cavității)	73
Sistem integrat de curățare	Hidroliza
Grilajele cavității	1
Tăvi	1

TECHNICAL FEATURES

Cronometru	-
Controlul duratei	Mecanic
Opțiuni de setare a timpului	fara optiuni de intarziere
Dispozitiv de siguranță	-
Lumină interioară	Da
Numărul de lămpi interioare ale cavității	1
Poziția lămpilor interioare ale cavității	Spate
Ghidajele cuptorului din cavități	Grilaj
Sonda cavității	Fara

ENERGY LABEL

Admisie energie	Electric
Tip de energie a cavității	Electricitate
Clasa de eficiență energetică - NOU (2010/30 / UE)	A
Consumul de energie pe ciclu convențional - NOU (2010/30 / UE)	0.91
Consumul de energie pe ciclu de convecție forțată a aerului - NOU (2010/30 / UE)	0.82