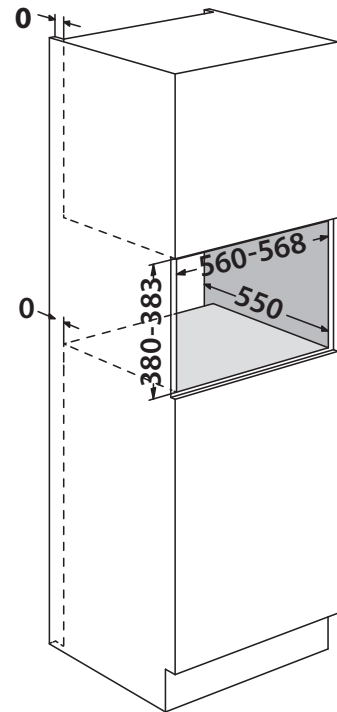
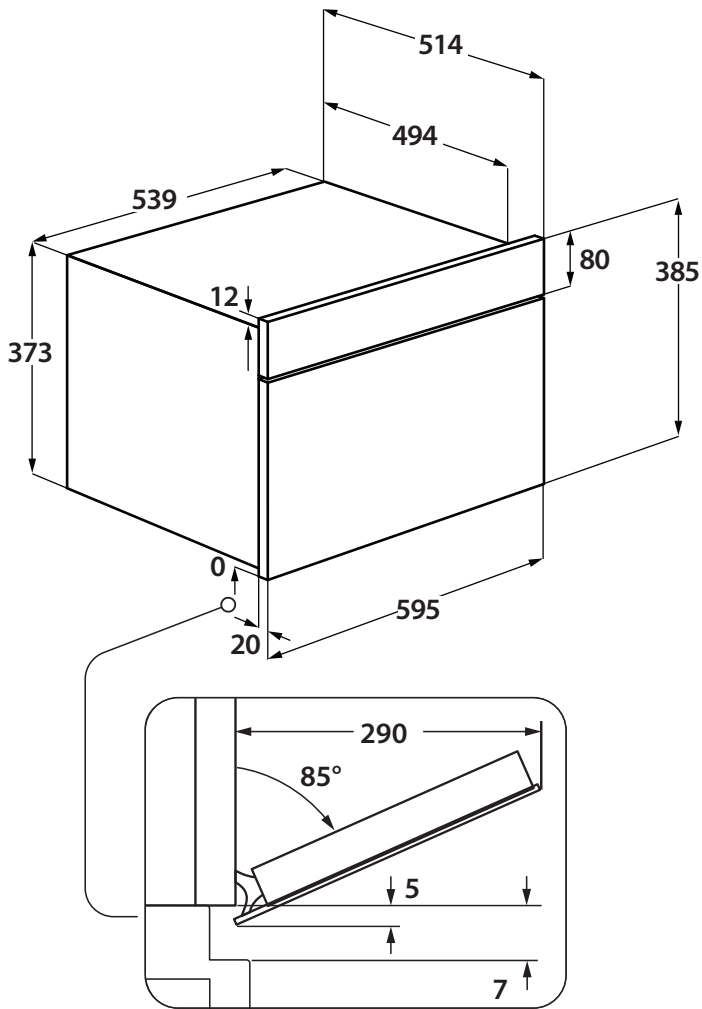
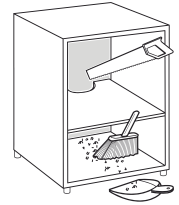
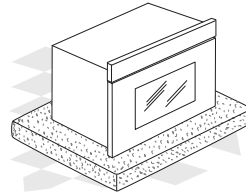
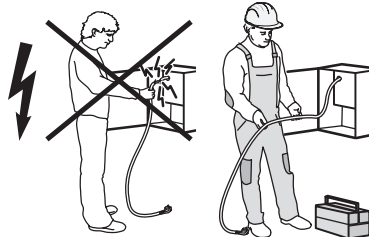
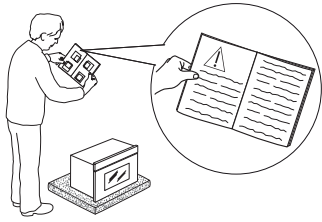
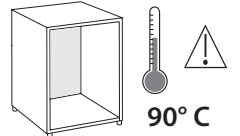
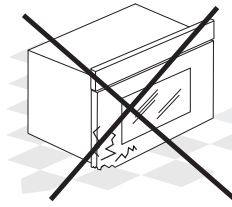
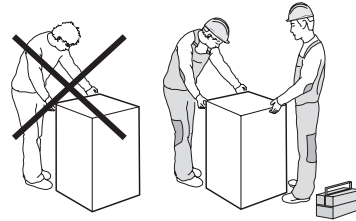
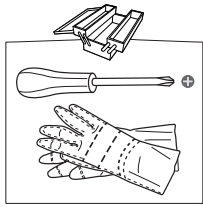
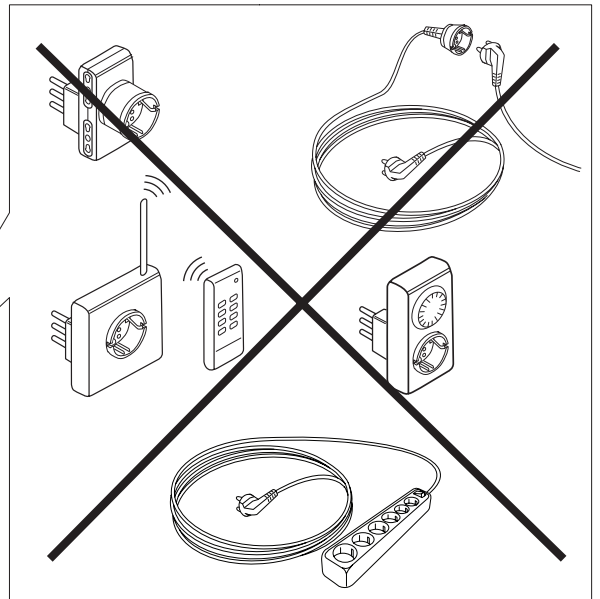
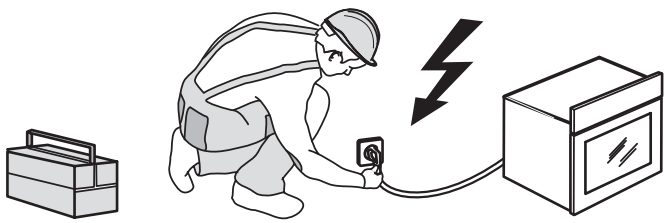
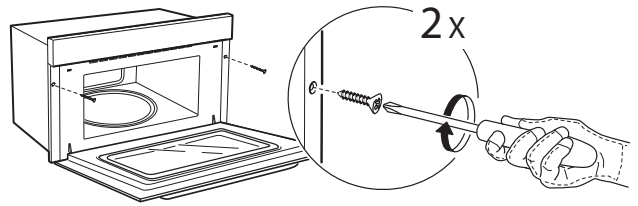
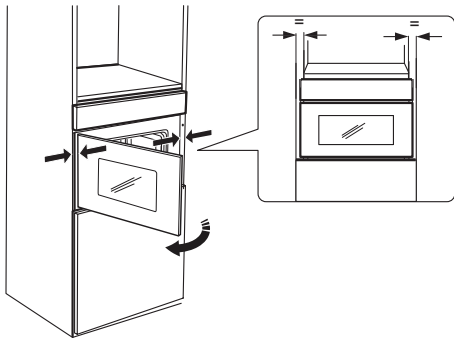
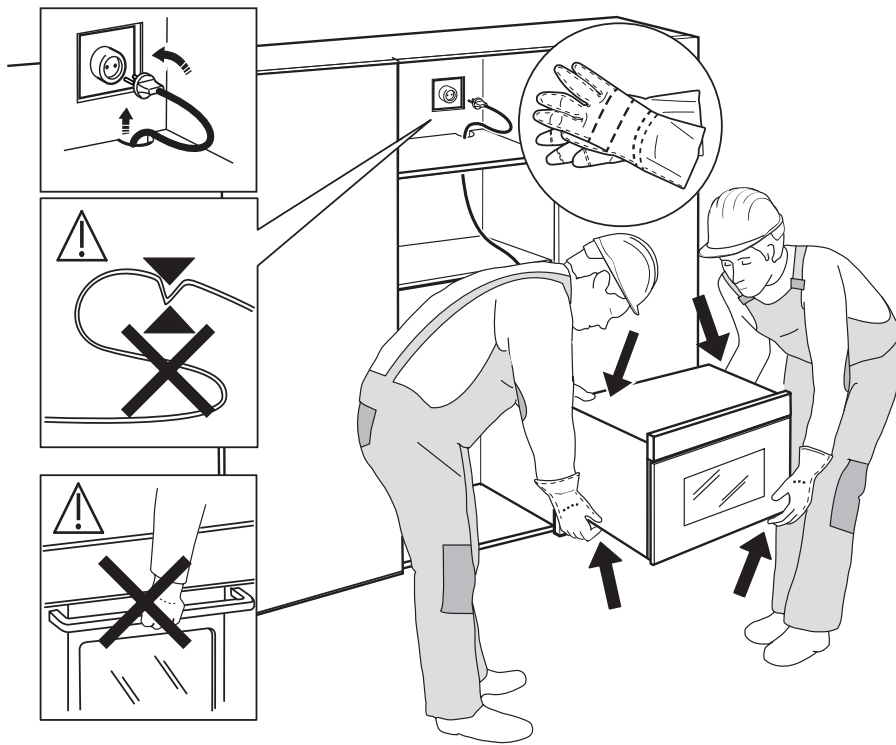


⚙️ x 2





VAŽNO JE DA SE PROČITAJU I POŠTUJU

Pažljivo pročitajte ova bezbednosna uputstva pre upotrebe uređaja. Sačuvajte ih za buduću upotrebu.

Ovaj priručnik i sam uređaj pružaju važna bezbednosna upozorenja koja morate pročitati i kojih se morate uvek pridržavati. Proizvođač se odriče svake odgovornosti u slučaju nepoštovanja ovih bezbednosnih uputstava, nepravilnog korišćenja uređaja ili nepravilno podešenih kontrola.

⚠ Malu decu (do 3 godine) treba držati dalje od uređaja. Malu decu (3-8 godina) treba držati dalje od uređaja, osim ukoliko imaju konstantan nadzor. Deca starosti od 8 godina i više i osobe sa umanjenim fizičkim, čulnim ili mentalnim sposobnostima ili manjkom iskustva i znanja, mogu da koriste ovaj uređaj samo ako su pod nadzorom ili ako su im data uputstva za bezbedno korišćenje uređaja i ukoliko razumeju moguće rizike. Deca se ne smeju igrati sa uređajem. Čišćenje i održavanje ne smeju vršiti deca bez nadzora.

⚠ UPOZORENJE: Uređaj i njegovi dostupni delovi jako se zagrevaju u toku upotrebe. Pobrinite se da ne dođe do kontakta sa grejačima. Decu mlađu od 8 godina treba uvek držati po strani, ukoliko nisu pod stalnim nadzorom.

⚠ Nikad ne ostavljajte uređaj bez nadzora za vreme sušenja hrane. Ukoliko je uređaj pogodan za korišćenje sonde, koristite samo temperaturnu sondu preporučenu za ovu rernu – u suprotnom, postoji rizik od požara.

⚠ Krpe i druge zapaljive materijale držite dalje od uređaja dok se svi delovi potpuno ne ohlade – postoji rizik od požara. Budite naročito oprezni prilikom spremanja masne hrane ili prilikom dodavanja alkoholnih pića – postoji rizik od požara. Koristite rukavice za rernu za vađenje posuda i pribora. Po završetku pečenja, pažljivo otvorite vrata i pustite vreo vazduh ili paru polako napolje pre nego što pristupite rerni – postoji rizik od opekotina. Ne blokirajte otvore za vreo vazduh na prednjoj strani rerne – postoji rizik od požara.

⚠ Budite pažljivi kada su vrata rerne otvorena, kako ne biste udarili u njih.

⚠ UPOZORENJE: Ako su vrata ili zaptivke na vratima oštećeni, pećnica ne sme da se koristi pre nego što se popravi – postoji rizik od povrede.

⚠ UPOZORENJE: Tečnost i hrana se ne smeju zagrevati u zatvorenim posudama – mogu da eksplodiraju, dok zagrevanje pića može dovesti do odloženog ključanja, tako da se mora pažljivo rukovati posudom – postoji rizik od opekotina.

⚠ Mikrotalasna pećnica je namenjena za zagrevanje hrane i pića. Ne sušite hranu ili odeću i ne zagrevajte grejne podloge, papuče, sundere niti bilo šta slično – postoji rizik od požara. Budite veoma oprezni kada zagrevate hranu u plastičnim ili kartonskim posudama – postoji rizik od požara.

⚠ Sadržaj bočica za hranjenje i teglica sa hranom za bebe treba promešati ili promućkati, a temperaturu treba proveriti – postoji rizik od opekotina. Jaja u ljusci i tvrdo kuvana jaja ne treba zagrevati – mogu da eksplodiraju.

⚠ Koristite isključivo posuđe i pribor koje je namenjeno za upotrebu u mikrotalasnoj pećnici. Ne koristite metalne posude – postoji rizik od povrede

⚠ Koristite isključivo temperaturnu sondu preporučenu za ovu pećnicu – postoji rizik od požara.

⚠ Ako se pojavi dim, isključite uređaj iz napajanja i ostavite vrata zatvorena kako bi se ugušio bilo kakav plamen.

⚠ Ako se uređaj postavi 850 mm ili više iznad poda, vodite računa da ne pomerite obrtnu ploču kada vadite posude – postoji rizik od povrede.

⚠ Nemojte koristiti mikrotalasnu pećnicu za prženje u dubokom ulju, pošto se temperatura ulja ne može kontrolisati.

⚠ Metalne posude za hranu ili piće ne treba nikada koristiti za pripremu hrane u mikrotalasnoj pećnici.

⚠ Nemojte da skidate zaštitne ploče sa ulaznog kanala mikrotalasa, koje se nalaze na bočnim stranama unutrašnjosti pećnice (samo određeni modeli). One sprečavaju da masnoća i čestice hrane prodru u ulazne kanale mikrotalasa.

DOZVOLJENA UPOTREBA

⚠ MERA PREDOSTROŽNOSTI: Uređaj nije predviđen da se njime upravlja spoljnim uređajem za uključivanje, kao što je tajmer, ili odvojenim sistemom za daljinsko upravljanje.

⚠ Ovaj uređaj je namenjen za upotrebu u domaćinstvu i takođe se može koristiti: u kuhinjama za osoblje u prodavnicama, kancelarijama i drugim radnim okruženjima; u seoskim gazdinstvima; od strane gostiju hotela, motela, smeštaja prenoćišta sa doručkom i drugih objekata za smeštaj gostiju.

⚠ Nijedna druga upotreba nije dozvoljena (npr. zagrevanje prostorija).

⚠ Ovaj uređaj nije namenjen za profesionalnu upotrebu. Ne koristite ga na otvorenom.

⚠ Ne čuvajte eksplozivne ili zapaljive materije (npr. benzin ili sprejeve) unutar ili blizu uređaja – postoji rizik od požara.

UGRADNJA

⚠ Ovim uređajem moraju rukovati i montirati ga dve ili više osoba – postoji rizik od povrede.

Prilikom raspakivanja i ugradnje, koristite zaštitne rukavice – postoji rizik od posekotina.

⚠ Ugradnju, uključujući dovod vode (ako postoji), električne priključke i popravke mora da obavi kvalifikovani tehničar. Ne popravljajte delove uređaja i ne menjajte ih ukoliko to nije izričito navedeno u uputstvu za upotrebu. Držite decu podalje od mesta ugradnje. Posle vađenja uređaja iz pakovanja proverite da se nije oštetio tokom transporta. U slučaju da postoje neki problemi, obratite se svom prodavcu ili najbližem postprodajnom servisu. Nakon ugradnje, otpadna ambalaža (plastični delovi, delovi od stiropora itd.) se mora čuvati van domašaja dece – postoji rizik od gušenja. Pre ugradnje, uređaj se mora isključiti sa strujnog napajanja – postoji rizik od strujnog udara. Pazite da uređaj ne ošteti kabl za napajanje tokom ugradnje – postoji rizik od požara ili strujnog udara. Aktivirajte uređaj tek nakon što je postupak montiranja završen.

⚠ Uklonite sve drvene delove pre ugradnje uređaja i uklonite svu piljevinu i strugotinu.

⚠ Uređaj izvadite iz stiropora tek u trenutku ugradnje.

⚠ Nakon ugradnje, donja strana uređaja ne sme više da bude pristupačna – postoji rizik od opekotina.

⚠ Ne postavljajte uređaj iza dekorativnih vrata – postoji rizik od požara.

⚠ Ako uređaj ugrađujete ispod radne ploče, ne blokirajte minimalni razmak između radne površine i gornje ivice rerne – postoji rizik od opekotina.

⚠ Ovaj uređaj je namenjen za ugradno korišćenje. Nemojte ga koristiti samostalno niti ga postavljati u pregradne elemente.

Posle vađenja uređaja iz pakovanja proverite da li se vrata uređaja dobro zatvaraju. U slučaju da postoje neki problemi, obratite se svom prodavcu ili najbližem postprodajnom servisu.

OPASNOST OD ELEKTRIČNOG UDARA

⚠ Pločica se nalazi na prednjoj ivici pećnice (vidljiva je kada su vrata otvorena).

⚠ Mora biti omogućeno isključivanje uređaja sa napajanja izvlačenjem utikača iz utičnice, ukoliko joj se može pristupiti, ili putem dostupnog višepolnog prekidača postavljenog iznad utičnice u skladu sa pravilima ožičenja, a uređaj mora biti uzemljen u skladu sa nacionalnim standardima električne bezbednosti.

⚠ Ne koristite produžne kablove, višestruke utičnice i adaptere. Nakon ugradnje električni delovi ne smeju da budu dostupni korisniku. Ne koristite uređaj kada ste mokri ili bos. Ne rukujte ovim uređajem ako mu je oštećen kabl za napajanje ili utikač, ako ne radi kako treba, ili ako je oštećen ili ste ga ispuštali.

⚠ Ukoliko je kabl za napajanje oštećen, potrebno je da ga proizvođač, serviser ili druga kvalifikovana

osoba zameni istim takvim kako bi se izbegla opasnost – postoji rizik od električnog udara.

⚠ Ako je potrebna zamena kabla za napajanje, obratite se ovlašćenom servisnom centru.

ČIŠĆENJE I ODRŽAVANJE

⚠ **UPOZORENJE:** Opasno je da osobe koje nisu obučene obavljaju servisiranja ili popravke ako to zahteva skidanje poklopca koji pruža zaštitu od izlaganja dejstvu mikrotalasne energije.

⚠ Neodržavanje čistoće pećnice može da dovede do uništavanja površine, što može da ima negativan uticaj na vek trajanja uređaja i da dovede do opasne situacije.

⚠ Pećnica treba redovno da se čisti, a svi ostaci hrane da se uklone.


⚠ **UPOZORENJE:** Pre obavljanja čišćenja ili održavanja, vodite računa da uređaj bude isključen i da ne bude priključen na strujno napajanje; nikada ne koristite opremu za čišćenje parom – postoji rizik od električnog udara.

⚠ Redovno očistite unutrašnju stranu vrata uređaja i odgovarajućih zaptivni, a da ih pri tom ne skidate. Koristite mekan sunđer, mlaku vodu i neutralni deterdžent; osušite mekanom, neutralnom krpom. Nemojte da koristite metalne strugače.


⚠ Ne koristite gruba abrazivna sredstva za čišćenje ili oštre metalne strugače za čišćenje stakla na vratima rerne, jer mogu da ogrebu površinu, što može dovesti do pucanja stakla.

⚠ Proverite da li se uređaj ohladio pre nego što započnete čišćenje ili održavanje. - opasnost od opekotina.

ODLAGANJE AMBALAŽE

Materijal za pakovanje je moguće 100% reciklirati i označen je reciklažnim simbolom . Razni delovi pakovanja se moraju odgovorno odlagati u skladu i potpuno sa lokalnim propisima o odlaganju otpada.

ODLAGANJE KUĆNIH UREĐAJA

Ovaj uređaj je proizveden od materijala koji se mogu reciklirati ili ponovo upotrebiti. Odložite ga u skladu s lokalnim propisima o odlaganju otpada. Za više informacija o tretmanu, ponovnom iskorišćavanju i reciklaži kućnih električnih uređaja obratite se nadležnom lokalnom organu vlasti, službi za sakupljanje komunalnog otpada ili prodavnici u kojoj ste kupili uređaj. Ovaj uređaj je označen prema Evropskoj Direktivi o odlaganju električne i elektronske opreme 2012/19/EZ (Waste Electrical and Electronic Equipment – WEEE). Ako pravilno odložite proizvod na otpad, pomoći ćete u sprečavanju potencijalnih negativnih posledica po životnu sredinu i zdravlje ljudi. Simbol  na proizvodu ili na pratećoj dokumentaciji ukazuje na to da sa njim ne treba postupati kao sa komunalnim otpadom, već ga treba predati odgovarajućem centru za sakupljanje i reciklažu električne i elektronske opreme.

Proizvođač, Whirlpool EMEA S.p.A., izjavljuje da je ovaj model uređaja za domaćinstvo W9 MD260 IXL sa radio opremom Tourmaline WiFi Module usklađen sa direktivom 2014/53/UE.

Kompletan sadržaj deklaracije o usaglašenosti možete pronaći na sledećoj veb lokaciji: docs.whirlpool.eu

Radio oprema radi na frekventnom pojasu od 2.4 GHz ISM, maksimalna snaga prenosa radio frekvencije ne premašuje 20 dBm (e.i.r.p.).

Ovaj proizvod uključuje određeni softver otvorenog koda koji je razvila treća strana. Izjava o korišćenju licence otvorenog koda je dostupna na sledećoj veb lokaciji: docs.whirlpool.eu



400011293615