

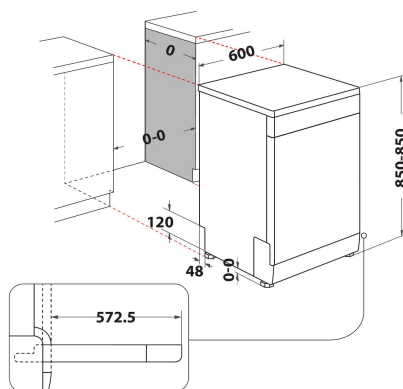
# WFO 3P31 PL X

12NC: 869991610650

GTIN (EAN) kods: 8003437611773

Whirlpool

SENSING THE DIFFERENCE



## GALVENĀS IEZĪMES

Konstrukcijas veids	Brīvi stāvošs
Uzstādīšanas veids	Brīvi stāvošs
Vadības veids	Elektronisks
Vadības iestatījumu veids	-
Noņemama darbvirsmā	Jā
Produkta pamatkrāsa	Inox
Elektriskā pieslēguma jauda (W)	1900
Strāva (A)	10
Voltāža (V)	220-240
Frekvence (Hz)	50
Elektrības vada garums (cm)	130
Kontaktdakšas veids	Schuko
Ievades caurules garums (cm)	155
Izvades caurules garums (cm)	150
Regulējama kāja	Jā - visas no priekšpusēs
Produkta augstums	850
Produkta platums	600
Produkta dziļums	590
Minimālais nišas augstums	820
Maksimālais nišas augstums	900
Minimālais nišas platums	600
Maksimālais nišas platums	600
Nišas dziļums	590
Neto svars (kg)	47
Bruto svars (kg)	49

## TEHNISKĀS ĪPAŠĪBAS

Automātiskās programmas	Jā
Maksimālā ūdens ietilpības temperatūra (°C)	60
Darbības uzsākšanas atlikšanas iespējas	Nepārtraukts
Maksimālais darbības uzsākšanas atlikšanas ilgums (h)	24
Progresā indikators	-
Digitālais atpakaļskaitīšanas indikators	Jā
Sāls gaismas indikators	Jā
Skalošanas līdzekļa gaismas indikators	Jā
Drošības iekārta	Jā
Regulējams augšējais grozs	Jā
Lielākais trauks, ko var ievietot augšējā grozā (cm)	0
Lielākais trauks, ko var ievietot apakšējā grozā (cm)	0
Maksimālais trauku komplektu skaits (ES 2017/1369)	15
Uzstādīšana kolonnā	Nē

## ENERGOEFECTIVITĀTES MARĶĒJUMS

Energoefektivitātes klase (Regula (ES) 2017/1369)	D
Enerģijas patēriņš programmai Eco 100 ciklos (ES 2017/1369)	86
Enerģijas patēriņš gaidstāves režīmā (Psm) (ES 2017/1369)	0,50
Enerģijas patēriņš izslēgtā režīmā (Po) (ES 2017/1369)	0,00
Ūdens patēriņš Eco programmā, litri ciklā (ES 2017/1369)	11,0
Trokšņa emisijas gaisā (ES 2017/1369)	41
Trokšņa emisijas klase gaisā (ES 2017/1369)	B
Programmas ilgums HMM (ES 2017/1369)	3:20