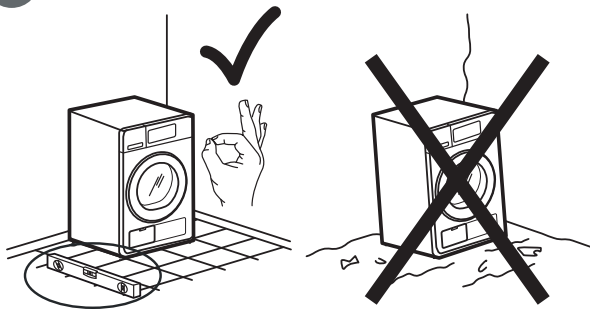
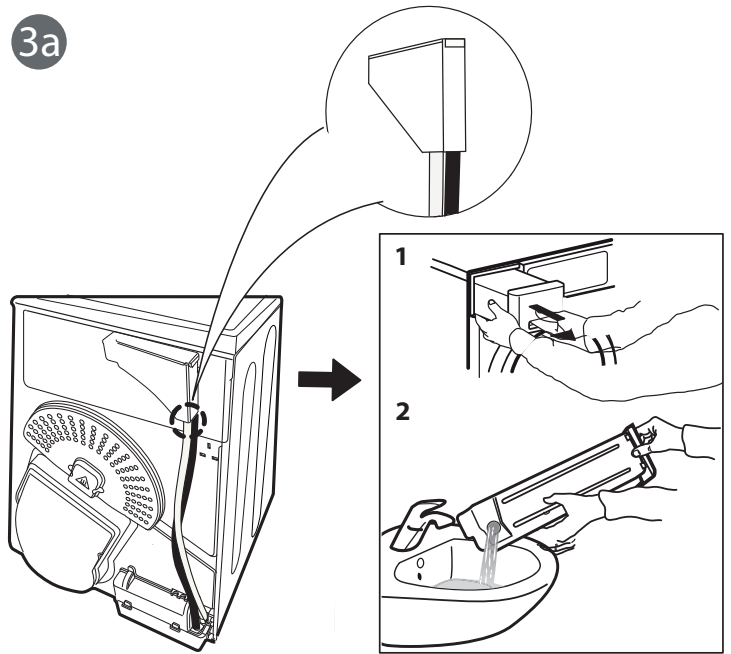


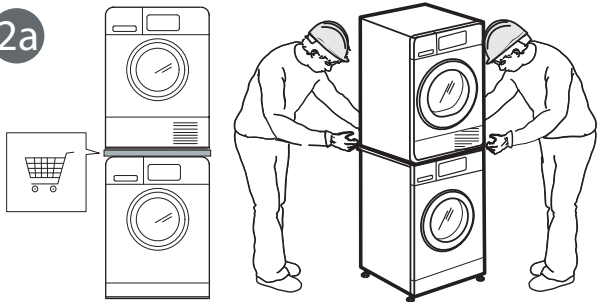
1



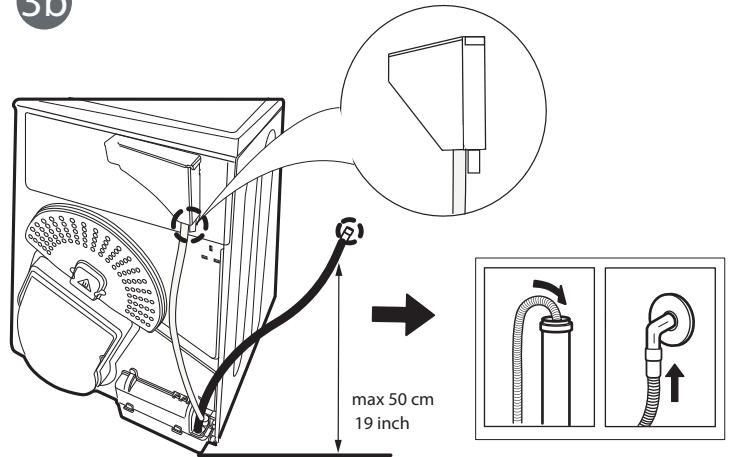
3a



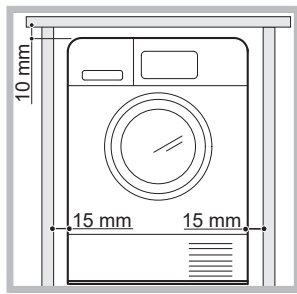
2a



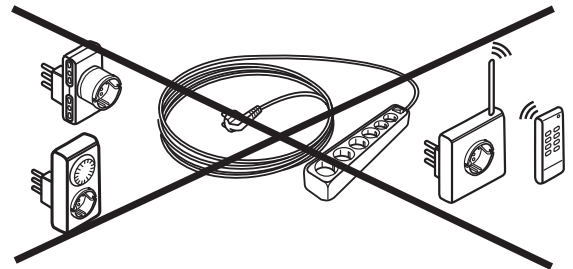
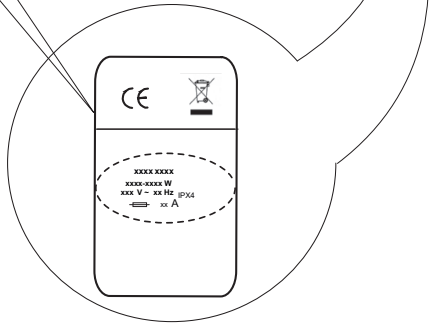
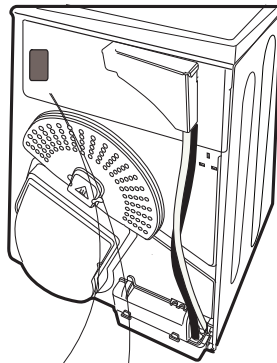
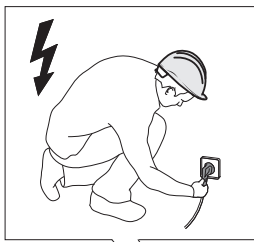
3b



2b




4



INSTRUCCIONES DE SEGURIDAD

ES IMPORTANTE QUE LEA Y SIGA LAS SIGUIENTES RECOMENDACIONES

 Este símbolo le recuerda que debe leer el manual de instrucciones.

Antes de usar el aparato, lea atentamente estas instrucciones de seguridad. Téngalas a mano para consultarlas más adelante.

Tanto este manual como el aparato contienen advertencias de seguridad, que se deben leer y seguir en todo momento. El fabricante declina cualquier responsabilidad derivada del incumplimiento de estas instrucciones de seguridad, del uso indebido del aparato o del ajuste incorrecto de los mandos.

⚠ Los niños muy pequeños (0-3 años) deben mantenerse alejados del aparato. Los niños pequeños (3-8 años) deben mantenerse alejados del aparato, a menos que estén bajo vigilancia constante. Tanto los niños a partir de 8 años como las personas cuyas capacidades físicas, sensoriales o mentales estén disminuidas o que carezcan de la experiencia y conocimientos necesarios, pueden utilizar esta secadora solo si reciben la supervisión o las instrucciones necesarias respecto al uso seguro del mismo y comprenden los riesgos a los que se exponen. Los niños no deben jugar con el aparato. Los niños no deben realizar tareas de limpieza o de mantenimiento sin supervisión.

⚠ **ADVERTENCIA:** Nunca detenga la secadora antes del final del ciclo de secado, a menos que todos los artículos se extraigan y se extiendan rápidamente para que el calor se disipe.

⚠ Las prendas que se hayan ensuciado con sustancias como aceite para cocinar, acetona, alcohol, gasolina, queroseno, quitamanchas, aguarrás, ceras y decapantes, y artículos como la gomaespuma (espuma de látex), gorros de ducha, tejidos impermeables, artículos y ropa con partes de goma o almohadas rellenas de gomaespuma no deben secarse en la secadora. Extraiga todos los objetos de los bolsillos, como encendedores y cerillas. No utilice la secadora si ha utilizado productos químicos para limpiarla.

⚠ Las prendas empapadas de aceite no deberían secarse en la secadora, ya que son muy inflamables.

⚠ No fuerce nunca la puerta para abrirla ni la utilice para apoyarse.

USO PERMITIDO

⚠ **PRECAUCIÓN:** El aparato no está diseñado para su uso con un temporizador externo o un sistema de mando a distancia.

⚠ Este aparato está destinado a un uso en ambientes domésticos o en ambientes similares como: áreas de cocina en oficinas, tiendas y otros; granjas; por los clientes de hoteles, moteles y otros entornos residenciales.

⚠ Este aparato no es para uso profesional. No utilice el aparato al aire libre.

⚠ No guarde sustancias explosivas ni inflamables (como frascos de aerosoles o gasolina) dentro o cerca del aparato, ya que hay riesgo de incendio.

⚠ No supere la capacidad de carga máxima del aparato (kg de ropa seca) que se indica en la tabla del programa.

⚠ No seque prendas sin lavar en la secadora.

⚠ Procure que no se acumulen pelusas ni polvo alrededor de la secadora.

⚠ Los suavizantes de tejidos, o productos similares, se deben utilizar siguiendo las instrucciones específicas del suavizante.

⚠ No seque en exceso la ropa.

INSTALACIÓN

⚠ La manipulación e instalación del aparato la deben realizar dos o más personas: hay riesgo de lesionarse. Utilice guantes de protección para el desembalaje y la instalación, ya que existe riesgo de cortes.

⚠ La instalación, incluido el suministro de agua (si lo hay), las conexiones eléctricas y las reparaciones deben ser efectuadas por un técnico cualificado. No realice reparaciones ni sustituciones de partes del aparato no indicadas específicamente en el manual del usuario. Impida que los niños se acerquen a la zona de la instalación. Tras desembalar el aparato, compruebe que no haya sufrido daños durante el transporte. Si observa algún problema, póngase en contacto con el distribuidor o el Servicio Postventa más cercano. Una vez instalado, los residuos del embalaje (plástico, porexpan, etc.) se deben guardar fuera del alcance de los niños; hay riesgo de asfixia. El aparato debe desconectarse del suministro eléctrico antes de efectuar cualquier operación de instalación; hay riesgo de descarga eléctrica. Durante la instalación, compruebe que el aparato no dañe el cable de alimentación; hay riesgo de descarga eléctrica. No active el aparato hasta haberlo instalado por completo.

⚠ Instale la secadora en habitaciones bien ventiladas (con la puerta abierta y con una rejilla de ventilación o ranura de más de 500 cm²) para evitar el retorno de gases en la habitación de aparatos que queman otros combustibles, incluyendo fuegos abiertos. Si va a instalar la secadora bajo una encimera, mantenga una distancia de 10 mm entre la secadora y cualquier objeto que se encuentre sobre ella y de 15 mm entre los laterales del aparato y las paredes o los muebles adyacentes.

⚠ Si la secadora está instalada cerca de una estufa de gas o de carbón, proporcione una placa aislante del calor (85 x 57 cm) entre ellas, y cubra con papel

de aluminio la parte frente a la estufa.

⚠ El aire de escape no debe descargarse en una chimenea utilizada para la salida de humos de aparatos que quemen gas u otros combustibles.

⚠ El aparato no debe instalarse detrás de una puerta con llave, de una puerta corredera o de una puerta con una bisagra en el lado opuesto al del tambor de la secadora, ni de manera que quede restringida la apertura total de la puerta del tambor de la secadora.

⚠ El aparato no debe instalarse pegado a la pared, para no limitar el acceso a la parte trasera.

⚠ Procure no utilizar una alfombra que obstruya la ventilación de la base de la secadora.

⚠ Si desea colocar una secadora encima de la lavadora, póngase en contacto con nuestro Servicio Postventa o con su distribuidor autorizado para verificar si esto es posible. Solo podrá apilar la secadora si esta se fija sobre la lavadora con un kit de apilamiento adecuado que podrá adquirir a través de nuestro Servicio Postventa o de su distribuidor autorizado. Las instrucciones para el montaje correcto vienen incluidas en el kit de apilado.

ADVERTENCIAS DE ELECTRICIDAD

⚠ Debe ser posible desconectar el aparato de la alimentación eléctrica desenchufándolo si el enchufe es accesible o mediante un interruptor omnipolar instalado antes del enchufe, de conformidad con las normativas de cableado y el aparato debe conectarse a una toma de tierra de acuerdo con las normativas de seguridad vigentes en materia de electricidad.

⚠ No utilice alargadores, regletas ni adaptadores. Una vez terminada la instalación, los componentes eléctricos no deberán quedar accesibles al usuario. No utilice el aparato si está mojado o va descalzo. No use este aparato si tiene un cable o un enchufe de red dañado, si no funciona bien, o si se ha dañado o se ha caído.

⚠ Si el cable de alimentación está dañado, sólo debe sustituirlo por otro idéntico por el fabricante, personal cualificado del servicio de asistencia técnica del fabricante o similar para evitar daños, existe riesgo de descarga eléctrica.


LIMPIEZA Y MANTENIMIENTO

⚠ ADVERTENCIA: Asegúrese de que el aparato esté apagado y desconectado de la corriente antes de realizar cualquier operación de mantenimiento. Para evitar el riesgo de lesiones utilice guantes de protección (riesgo de corte) y zapatos de seguridad (riesgo de contusión); asegúrese de manejar el aparato con la ayuda de otra persona (reducir la carga); no utilice aparatos de limpieza con vapor (riesgo de descarga eléctrica). Las reparaciones que no se realicen por profesionales y que no estén

autorizadas por el fabricante pueden suponer un riesgo para la salud y la seguridad, del que el fabricante no se hace responsable. Cualquier defecto o daño derivado de cualquier tarea de reparación o mantenimiento que no haya sido realizada por un profesional no estará cubierta por la garantía, cuyos términos se describen en el documento suministrado con el aparato.

⚠ Asegúrese de que los colectores de pelusa se limpian antes de comenzar cualquier ciclo de secado.


ELIMINACIÓN DEL MATERIAL DE EMBALAJE

El material de embalaje es 100% reciclable y está marcado con el símbolo de reciclaje .

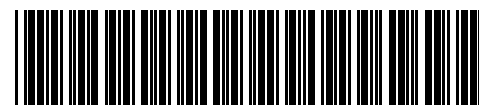
Por lo tanto, deberá desechar las diferentes piezas del embalaje de forma responsable, respetando siempre las normas locales sobre eliminación de residuos.

ELIMINACIÓN DE LOS ELECTRODOMÉSTICOS

Este producto ha sido fabricado con materiales reciclables o reutilizables. Debe desecharse de acuerdo con la normativa local al respecto. Para obtener información más detallada sobre el tratamiento, recuperación y reciclaje de aparatos eléctricos domésticos, póngase en contacto con las autoridades locales, con el servicio de recogida de residuos urbanos, o con la tienda en la que adquirió el aparato. Este electrodoméstico lleva el marcado CE de conformidad con la Directiva Europea 2012/19/UE sobre Residuos de Aparatos Eléctricos y Electrónicos (RAEE) y con la normativa de Residuos de Aparatos Eléctricos y Electrónicos de 2013 (modificada). La correcta eliminación de este producto evita consecuencias negativas para el medio ambiente y la salud.

El símbolo  que incluye el aparato o la documentación que lo acompaña indica que no puede tratarse como un residuo doméstico, sino que debe entregarse en un punto de recogida adecuado para el reciclado de aparatos eléctricos y electrónicos.





19516189800

05/2021

W11520957