

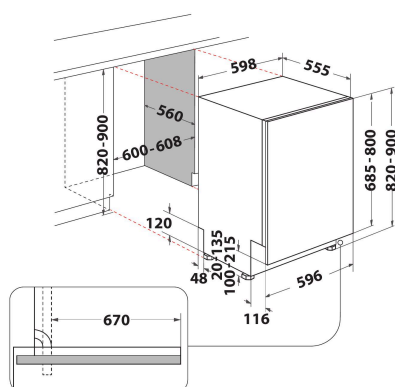
# WIF 5041 PLEGTS

12NC: 869991612540

Kod EAN: 8003437615870

Whirlpool

SENSING THE DIFFERENCE



## DANE OGÓLNE

| Typ budowy                      | Do zabudowy              |
|---------------------------------|--------------------------|
| Sposób instalacji               | W pełni do zabudowy      |
| Sterowanie                      | Elektroniczne            |
| Elementy obsługi i sygnalizacji | -                        |
| Zdemowane przykrycie            | Nie dotyczy              |
| Dominujący kolor produktu       | Czarny                   |
| Moc przyłączeniowa              | 1900                     |
| Natężenie                       | 10                       |
| Napięcie                        | 220-240                  |
| Częstotliwość                   | 50                       |
| Długość przewodu zasilającego   | 130                      |
| Rodzaj wtyczki                  | Schuko                   |
| Długość węża doprowadzającego   | 155                      |
| Długość węża odprowadzającego   | 150                      |
| Nóżki o regulowanej wysokości   | Tak - wszystkie z przodu |
| Wysokość urządzenia             | 820                      |
| Szerokość urządzenia            | 598                      |
| Głębokość urządzenia            | 555                      |
| Minimalna wysokość niszy        | 820                      |
| Maksymalna wysokość niszy       | 900                      |
| Minimalna szerokość niszy       | 600                      |
| Maksymalna szerokość niszy      | 600                      |
| Głębokość niszy                 | 560                      |
| Waga netto                      | 35,5                     |
| Waga brutto                     | 37,5                     |

## DANE TECHNICZNE

|  |        |
|--|--------|
| Programy automatyczne                            | Tak    |
| Maksymalna temperatura poboru wody               | 60     |
| Opcje opóźnienia startu                          | Ciągła |
| Opóźnienie czasu startu maks.                    | 24     |
| Wskaźnik przebiegu programu                      | -      |
| Wskaźnik czasu do końca programu                 | Brak   |
| Wskaźnik braku soli                              | Tak    |
| Sygnalizator zraszacza                           | Tak    |
| Zabezpieczenie                                   | Tak    |
| Regulacja wysokości górnego kosza                | Tak    |
| Największe naczynie do załadunku w górnym koszu  | 0      |
| Największe naczynie do załadunku w dolnym koszu  | 0      |
| Maksymalna liczba ustawień miejsc (UE 2017/1369) | 14     |
| Instalacja kolumnowa                             | Brak   |

## EFEKTYWNOŚĆ

|  |      |
|--|------|
| Klasa efektywności energetycznej (Rozporządzenie UE 2017/1369) | C    |
| Pobór energii na 100 cykli programu Eco (UE 2017/1369)         | 75   |
| Zużycie energii w trybie czuwania (UE 2017/1369)               | 0,50 |
| Zużycie energii w trybie wyłączonym (UE 2017/1369)             | 0,00 |
| Zużycie wody w litrach na cykl programu Eco (UE 2017/1369)     | 9,5  |
| Poziom emitowanego hałasu (UE 2017/1369)                       | 41   |
| Klasa emitowanego hałasu (UE 2017/1369)                        | B    |
| Czas trwania programu (UE 2017/1369)                           | 3:10 |