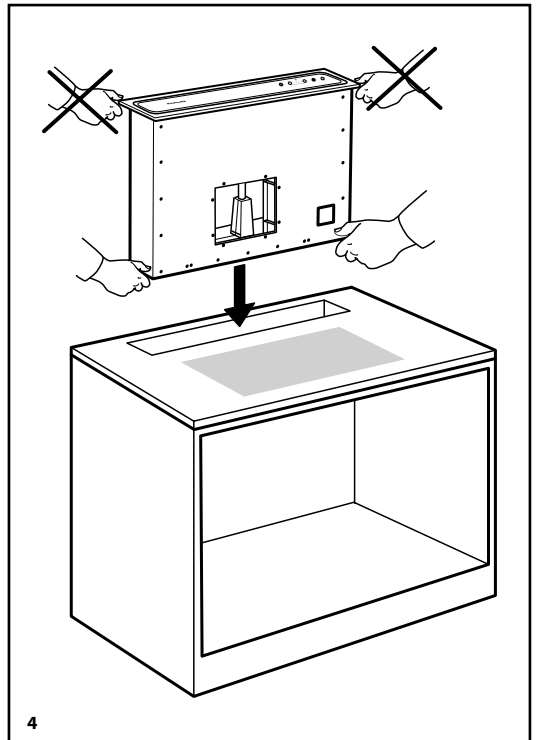
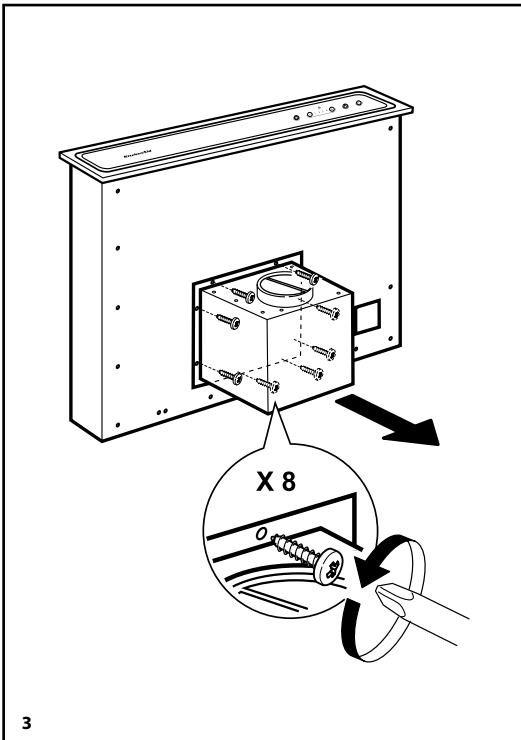
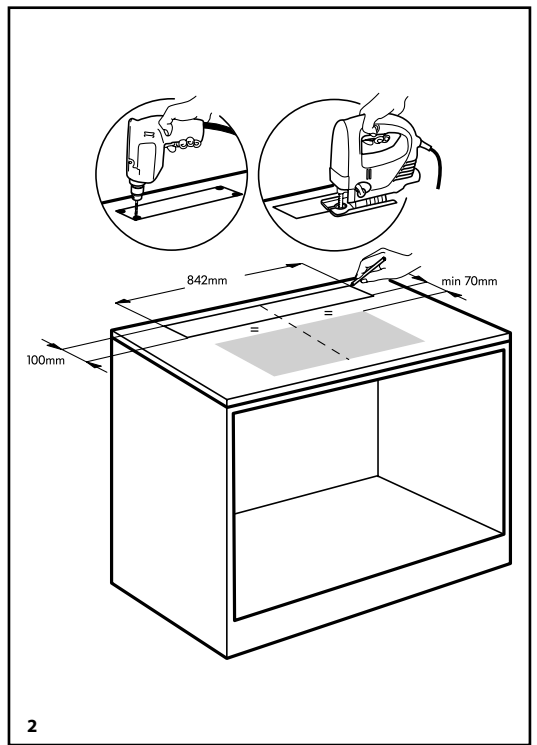
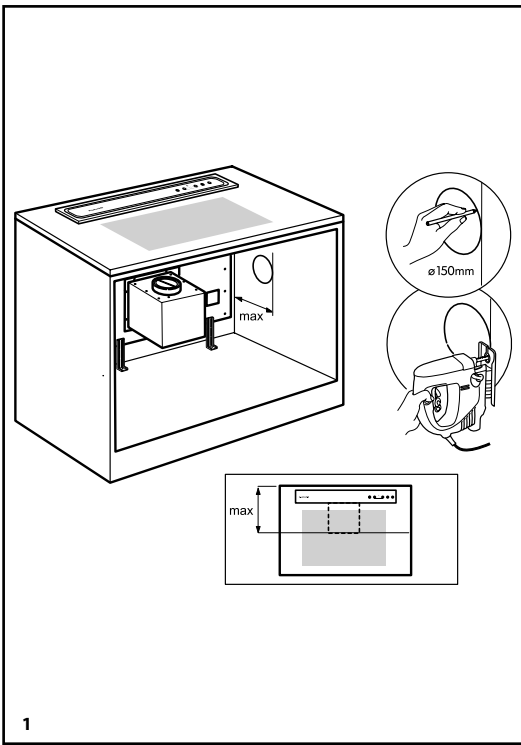
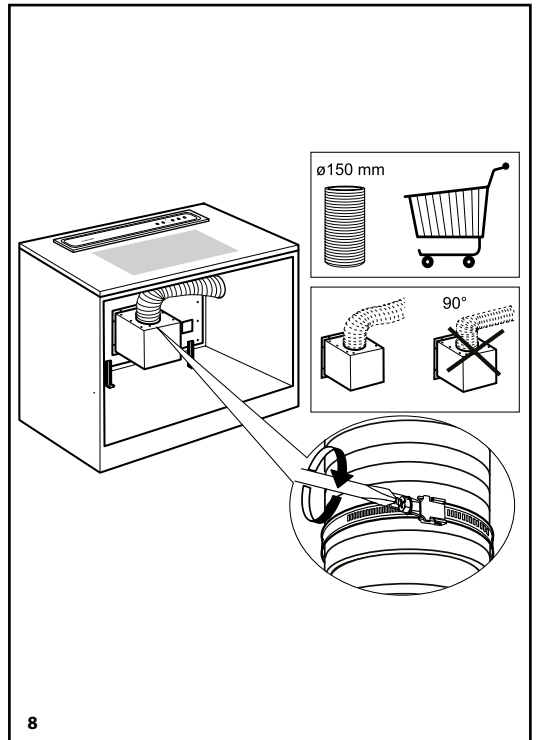
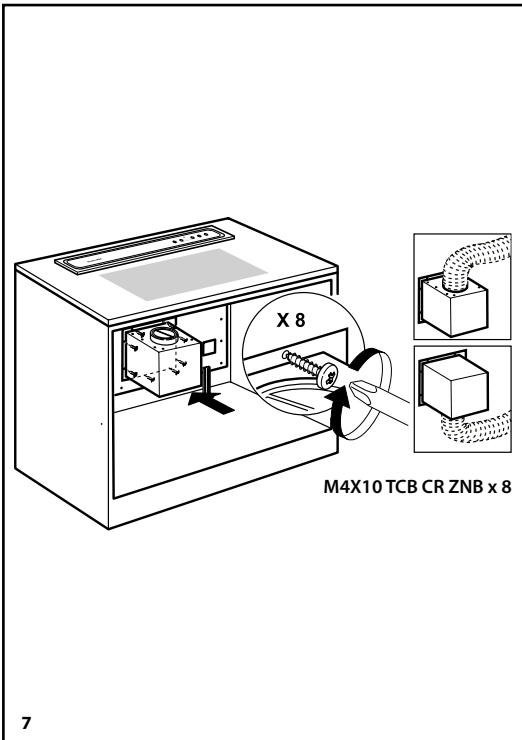
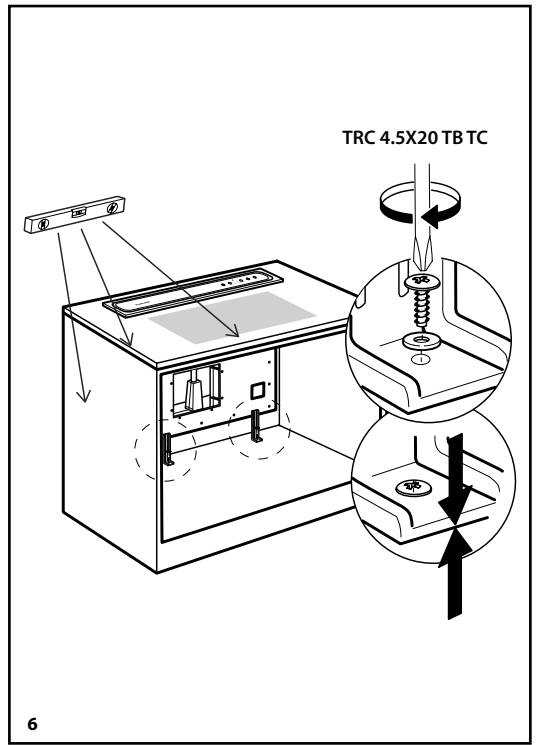
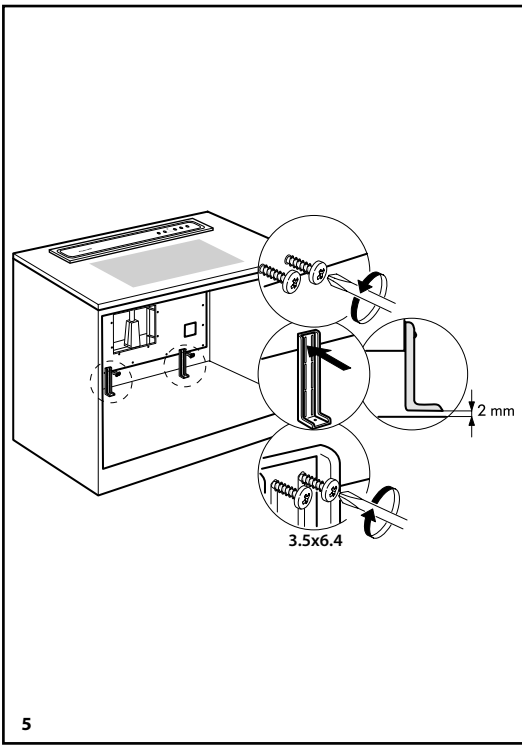


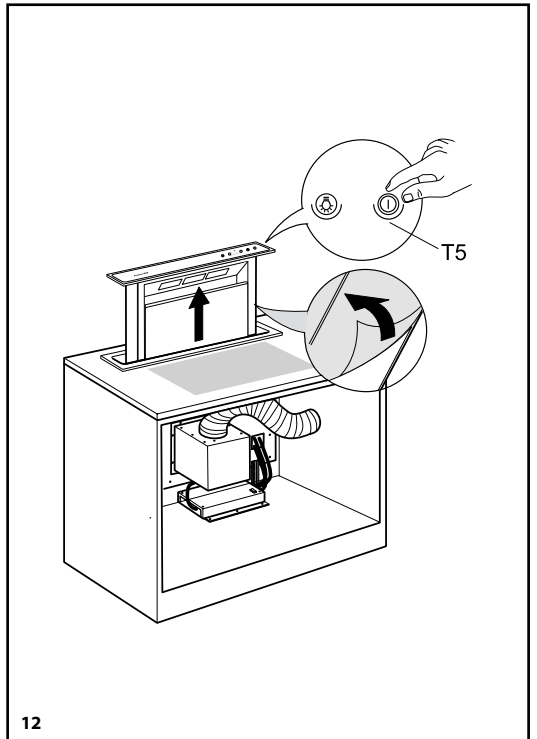
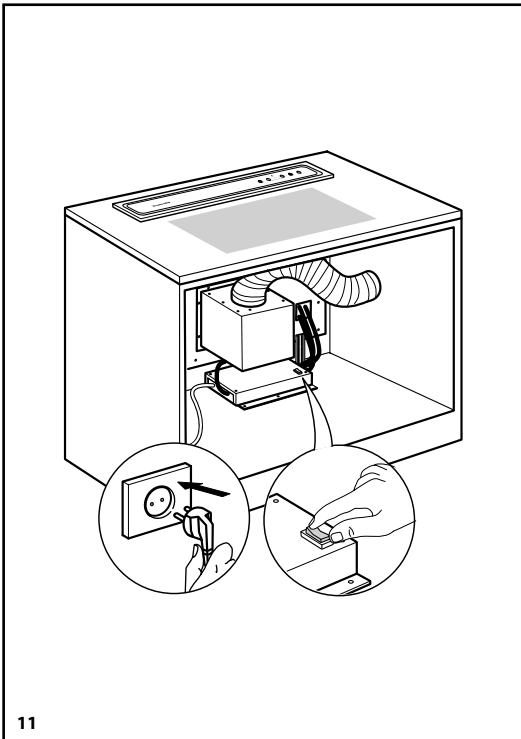
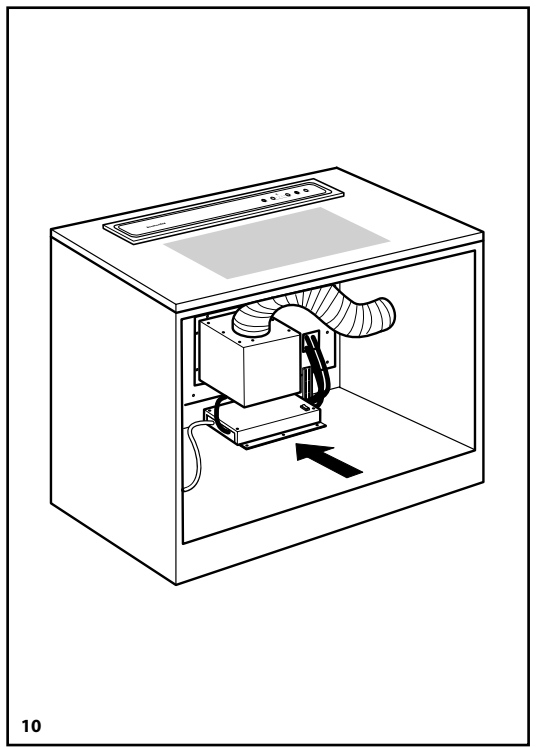
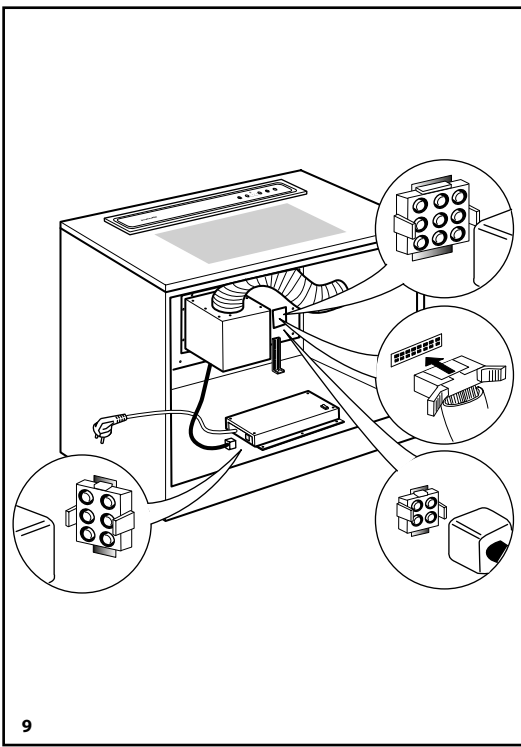
# **Istruzioni per il montaggio**

**KitchenAid**















FOR THE WAY IT'S MADE.

Stampato in Italia  
05/17

**40001121863**

