

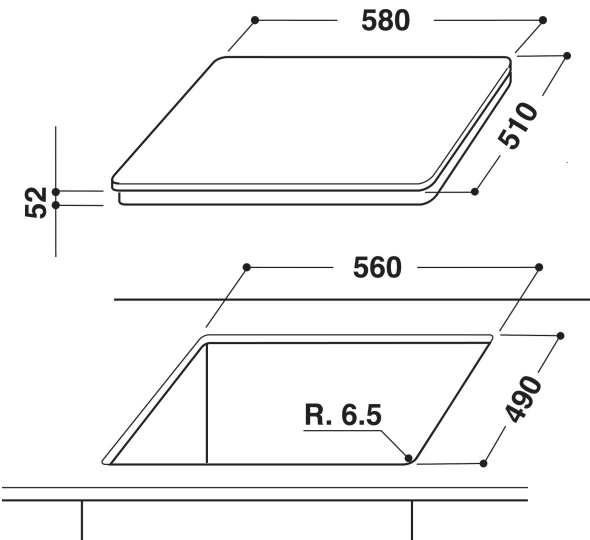
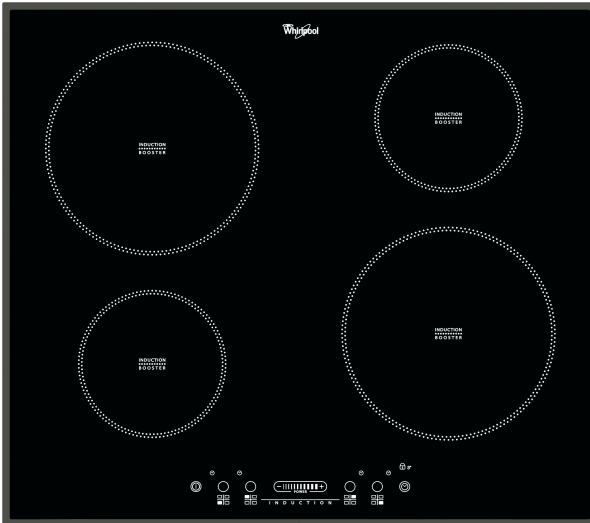
ACM 806/BA

12NC: 859991007470

EAN koda: 8003437826030

Whirlpool

SENSING THE DIFFERENCE



ZÁKLADNÉ INFORMÁCIE

Skupina izdelkov	Kuhalna plošča
Tip konstrukcije	Vgrajeni
Način upravljanja	Elektronsko
Vrsta naprav za upravljanje in vrsta signalnih naprav	-
Število plinskih gorilnikov	0
Število električnih kuhališč	4
Število električnih kuhalnih plošč	0
Število krožnih sevalnih plošč	0
Število halogenskih plošč	0
Število indukcijskih plošč	4
Število električnih ogrevalnih površin	0
Položaj upravljalne plošče	Front
Osnovni material površine	Glass
Osnovna barva izdelka	Črna
Priključna moč	7200
Moč plinskega priključka	0
Vrsta plina	Ne obstaja
Tok	31,3
Napetost	230
Frekvenca	50/60
Dolžina priključnega kabla	120
Tip vtiča	Ne
Plinski priključek	Ne obstaja
Širina izdelka	580
Višina izdelka	56
Globina izdelka	510
Minimalna višina vgradne niše	30
Minimalna širina vgradne niše	560
Globina vgradne niše	490
Neto masa	8
Avtomatski programi	Ne

TECHNICKÉ INFORMÁCIE

Indikator delovanja	Da
Indikator vključene plošče	4
Tip regulacije	Inductor
Izvedba pokrova	brez
Indikator preostale toplote	ločeni
Glavno stikalo za vklop/izklop	Da
Varnostna naprava	-
Časovnik	Da

ZMOGLJIVOST

Vrsta dovodne energije	Električni
------------------------	------------