

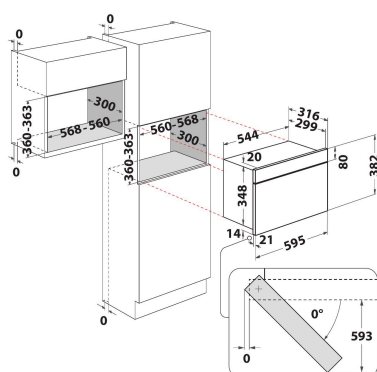
AMW 4910/IX

12NC: 859991582760

EAN koda: 8003437396403

Whirlpool

SENSING THE DIFFERENCE



ZÁKLADNÉ INFORMÁCIE

Skupina izdelkov	Mikrovalovna pečica
Komercialna oznaka izdelka	AMW 4910/IX
Osnovna barva izdelka	Aluminij
Tip mikrovalovne pečice	Samo mikrovalovi
Tip konstrukcije	Vgrajeni
Način upravljanja	Elektronsko
Vrsta naprav za upravljanje in vrsta signalnih naprav	LED
Dodatni način kuhanja - z žarom	Ne
Funkcija Crisp	Ne
Steam	Da
Dodatni način kuhanja - z ventilatorjem	Ne
Ura	Da
Avtomatski programi	Ne
Višina izdelka	382
Širina izdelka	595
Globina izdelka	320
Minimalna višina vgradne niše	360
Minimalna širina vgradne niše	556
Globina vgradne niše	300
Neto masa	19.8
Prostornina prostora za peko	22
Vrtljiva plošča	Da
Premer vrtljive plošče	250
Vgrajen sistem čiščenja	Ne

TECHNICKÉ INFORMÁCIE

Tok	10
Napetost	220-240
Frekvenca	50
Dolžina priključnega kabla	135
Tip vtiča	Schuko
Časovnik	Da
Moč žara	0
Vrsta žara	Ni na voljo
Material prostora za peko	Pobarvano
Notranja luč	Da
Dodatni način kuhanja - z žarom	Ne
Položaj notranjih luči	Right side

ZMOGLJIVOST

6th Sense / Dynamic Intelligence	Ne
Število stopenj moči	4
Maksimalna moč mikrovalovne pečice	750
Funkcija tajanje kruha	Ne
Funkcija Jet tajanje	Da
Funkcija Jet Start	Da