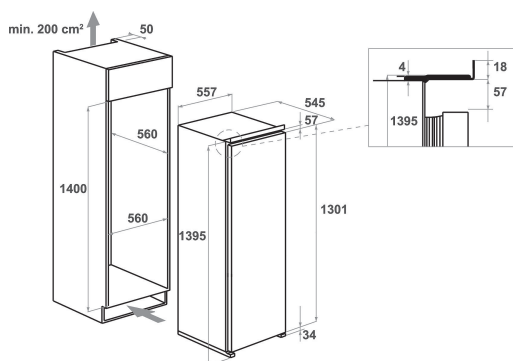


# KCBNS 14600

12NC: 851311996000

Code EAN: 8003437040900

**KitchenAid**



## CARACTERISTIQUES PRINCIPALES

Groupe de produit	Réfrigérateur
Référence commerciale	KCBNS 14600
Code EAN	8003437040900
Type de construction	built-in
Type de montage	Intégration total
Type de commande	Electronique
Types de dispositifs de réglage et d'alarme	LEDs
Couleur principale du produit	Blanc
Puissance de raccordement	120
Intensité	16
Tension	220-240
Fréquence	50
Longueur du cordon électrique	245
Type de prise	Schuko
Capacité nette totale	241
Nombre d'étoiles	Automatique
Nombre de circuits de froid	1
Hauteur du produit	1395
Largeur du produit	557
Profondeur du produit	545
Profondeur porte ouverte à 90°	-
Réglage maximum de la hauteur des pieds	0
Poids net	45
Charnière de la porte	Droite réversible

## CARACTERISTIQUES TECHNIQUES

Température réglable	Oui
Signal de dysfonctionnement	Visuel et sonore
Processus de dégivrage dans la partie réfrigérateur	Automatique
Interrupteur réfrigération rapide	Oui
Ventilateur dans le compartiment réfrigérateur	Oui
Clayettes spéciales bouteille	Oui
Porte verrouillable	-
Nombre de clayettes dans le réfrigérateur	6
Nombre de clayettes réglables dans le réfrigérateur	5
Matériau des clayettes	Verre
Thermomètre du réfrigérateur	Aucun

## PERFORMANCES

Classe énergétique - NOUVEAU (2010/30/UE)	A++
Consommation énergétique annuelle - NOUVEAU (2010/30/CE)	107
Capacité nette du réfrigérateur - NOUVEAU (2010/30/CE)	241
Capacité nette du congélateur - NOUVEAU (2010/30/CE)	0
Capacité de congélation - NOUVEAU (2010/30/CE)	0
Temps avant l'augmentation de la température	0
Classe climatique	SN-T
Niveau sonore	35
Froid ventilé	Non
Température ambiante maximale	43
Température ambiante minimale	10