

# INSTRUCȚIUNI DE FOLOSIRE

MAȘINĂ DE SPĂLAT RUFEE

RO

Română

WITL 86

## Sumar

### Instalare, 2-3

Scoaterea din ambalaj și nivelarea, 2  
Legături hidraulice și electrice, 2-3  
Primul ciclu de spălare, 3  
Date tehnice, 3

### Descrierea mașinii de spălat, 4-5

Panoul de control, 4  
Cum se deschide și închide coșul, 4  
Display-ul, 5

### Pornire și Programe, 6

Pe scurt: pornirea unui program, 6  
Tabel de programe, 6

### Personalizări, 7

Reglarea temperaturii, 7  
Stabilirea turației de centrifugare, 7  
Opțiuni, 7

### Detergenți și rufe albe, 8

Sertarul detergenților, 8  
Program de albire, 8  
Sortarea rufelor, 8  
Rufe deosebite, 8

### Precauții și sfaturi, 9

Protecție generală, 9  
Aruncarea reziduurilor, 9  
Protecția și respectarea mediului înconjurător, 9

### Întreținere și îngrijire, 10

Oprirea apei și a curentului electric, 10  
Curățarea mașinii de spălat, 10  
Îngrijirea hubloului și a cuvei, 10  
Curățarea pompei, 10  
Controlarea furtunului de alimentare cu apă, 10  
Curățarea sertarului de detergenți, 10

### Anomalii și remedii, 11

### Asistență, 12

Înainte de a lua legătura cu Asistența, 12

RO

# Instalare

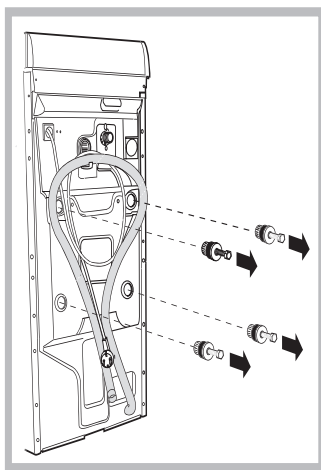
RO

! Este important să se păstreze acest manual pentru a-l putea consulta în orice moment. În caz de vânzare, de cesiune sau de schimbare a locuinței, acesta trebuie să rămână împreună cu mașina de spălat pentru a informa noul proprietar cu privire la funcționare și la respectivele avertismente.

! Citiți cu atenție instrucțiunile: veți găsi informații importante cu privire la instalare, la folosire și la siguranță.

## Scoaterea din ambalaj și nivelarea

### Scoaterea din ambalaj



1. Scoaterea din ambalaj a mașinii de spălat.
2. Controlați ca mașina de spălat să nu fi fost deteriorată în timpul transportului. Dacă este deteriorată nu o conectați și luați legătura cu cine v-a vândut-o.
3. Scoateți cele patru șuruburi de protecție pentru transport și cauciucul cu respectivul distanțator, situate în partea posterioară (vezi figura).

4. Închideți orificiile cu dopurile din plastic aflate în dotare.
5. Păstrați toate piesele: pentru cazul în care mașina de spălat va trebui să fie transportată, piesele vor trebui montate din nou.

**Atenție.** Dacă doriți să refolosiți șuruburile, amintiți-vă că cele scurte se vor monta în partea de sus.

! Ambalajele nu constituie jucării pentru copii

### Nivelare

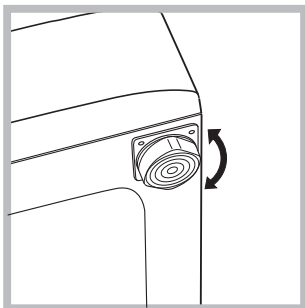
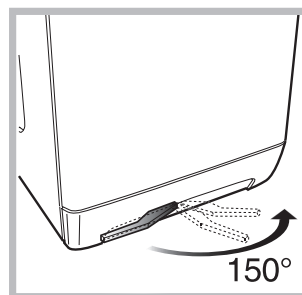


figura); unghiul de înclinare, măsurat pe planul de lucru, nu trebuie să depășească 2°.

1. Instalați mașina de spălat pe un pavament plan și rigid, fără a o sprijini de ziduri, mobilă sau altceva.
2. Dacă podeaua nu este perfect orizontală, compensați neregularitățile deșurubând sau înșurubând piciorușele anterioare (vezi

O nivelare precisă conferă stabilitate mașinii și evită vibrații, zgomote și deplasări pe timpul funcționării. În cazul mochetelor sau a unui covor, reglați piciorușele astfel încât să mențineți sub mașina de spălat un spațiu suficient pentru ventilație.

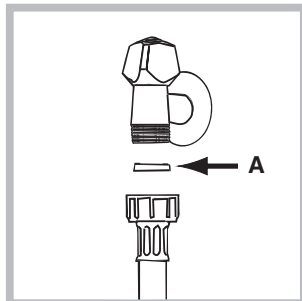
### Amplasare, deplasare



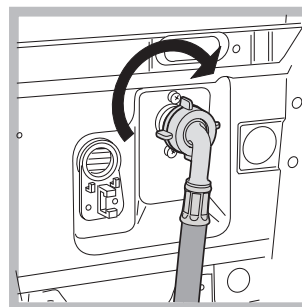
Dacă mașina dvs. de spălat este dotată cu un carucior special cu roți retractabile, atunci deplasarea ei se realizează foarte ușor. Pentru a coborî caruciorul și a o deplasa, trageți de maneta neagră situată jos, în partea stânga, chiar sub picior. După ce ați mutat-o, ridicați-i roțile, pentru a o aduce în poziția inițială. Astfel, ea este așezată solid. (a se vedea figura; numai pe anumite modele).

## Legături hidraulice și electrice

### Conectarea furtunului de alimentare cu apă



1. Introduceți garnitura A în extremitatea furtunului de alimentare și înșurubați-l la un robinet filetat de apă rece cu gura filetată de gaz (a se vedea figura). Înainte de conectare, lăsați apa să curgă pentru a se limpezi.



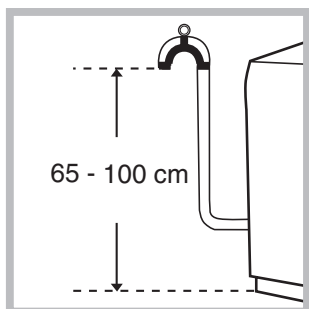
2. Conectați furtunul de alimentare la mașina de spălat, înșurubându-l la respectiva priză de apă, în partea posterioară, sus în dreapta (a se vedea figura).
3. Fiți atenți ca furtunul să nu fie nici curbat nici îndoit.

! Presiunea apei trebuie să fie cuprinsă în valorile tabelului Date tehnice (a se vedea pagina alăturată).

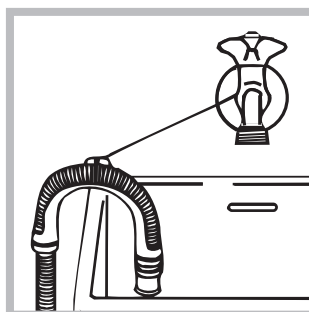
! Dacă lungimea furtunului de alimentare nu este suficientă, adresați-vă unui magazin specializat sau unui tehnician autorizat.

! Nu folosiți tuburi deja folosite.

## Conectarea tubului de evacuare



Conectați tubul de evacuare, fără a-l îndoi, la o conductă de evacuare sau la o gură de evacuare în zid, situate între 65 și 100 cm de pământ;



sau sprijiniți-l pe marginea unei chiuvete sau a unei căzi, legând ghidul aflat în dotare, de robinet (vezi figura). Extremitatea liberă a tubului de evacuare nu trebuie să rămână cufundată în apă.

! Nu este recomandabilă folosirea tuburilor de prelungire; dacă este indispensabil, tubul de prelungire trebuie să aibă același diametru cu tubul original și nu trebuie să depășească 150 cm.

## Legătura electrică

Înainte de a introduce fișa în priză de curent, asigurați-vă ca:

- priză să fie cu împământare și conform prevederilor de lege;
- priză să poată suporta sarcina maximă de putere a mașinii, indicată în tabelul cu Date tehnice (vezi alături);
- tensiunea de alimentare să fie cuprinsă în valorile indicate în tabelul cu Date tehnice (vezi alături);
- priză să fie compatibilă cu fișa mașinii de spălat. În caz contrar înlocuiți priză sau fișă.

! Mașina de spălat nu trebuie instalată afară, nici chiar în cazul în care spațiul este adăpostit, deoarece este foarte periculoasă expunerea mașinii la ploaie și furtuni.

! După instalarea mașinii de spălat, priză de curent trebuie să fie ușor accesibilă.

! Nu folosiți prelungitoare și prize multiple.

! Cablul nu trebuie să fie îndoit sau comprimat.



! Cablul de alimentare trebuie să fie înlocuit doar de tehnicienii autorizați.

Atenție! Producătorul își declină orice responsabilitate pentru cazul în care aceste norme nu se respectă.

## Primul ciclu de spălare

După instalare, înainte de folosire, efectuați un ciclu de spălare cu detergent și fără rufe, selectând programul la 90°C fără prespălare.

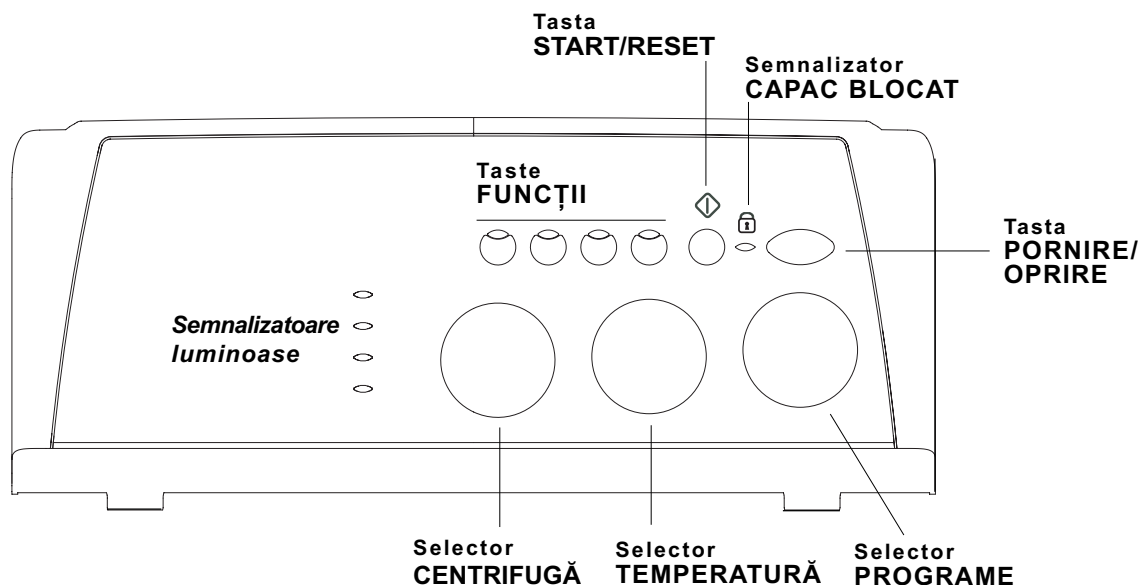
### Date tehnice

Model	WITL 86
Dimensiuni	lățime 40 cm înălțime 85 cm profundime 60 cm
Capacitate	de la 1 la 5 kg
Legături electrice	Vezi placuta cu caracteristicile tehnice, aplicata pe masina.
Legături hidrice	presiune maximă 1 MPa (10 bari) presiune minimă 0,05 MPa (0,5 bari) capacitatea cuvei 42 litri
Viteza de centrifugare	până la 800 de rotații pe minut
Programe de control pe baza normei EN 60456	programul 2 temperatura 60°C; efectuată cu 5 kg de rufe.
 	Acest aparat este conform cu următoarele Directive Comunitare: - 89/336/CEE din data de 03/05/89 (Compatibilitate Electromagnetică) și modificări succesive - 2006/95/CE (Tensiuni Joase) - 2002/96/CE
Zgomot (dB(A) re 1 pW)	Spălare: 66 Centrifugare: 74

# Descrierea mașinii de spălat

RO

## Panoul de control



**Sertarul detergenților** pentru a încărca detergenți și aditivi (vezi pag. 8).

**Indicatoare luminoase:** pentru a putea urmări derularea programului de spălare ales  
O dată selectată funcția Delay Timer, momentul de așteptare va fi cronometrat astfel încât dvs. să puteți afla timpul rezidual până la inițierea programului de spălare (a se vedea pag. 7).

Tastele de **FUNCȚII** pentru a selecta funcțiile disponibile. Tasta corespunzătoare funcției selectate va rămâne aprinsă.

Selector **CENTRIFUGĂ**: este folosit pentru a selecta/exclude programul de stoarcere (a se vedea pag. 7).

Selectorul de **TEMPERATURĂ** pentru a regla temperatura sau spălarea la rece (vezi pag. 7).

Tasta **PORNIRE/OPRIRE** pentru a porni și opri mașina de spălat.

Tasta **START/RESET** pentru a activa programele sau a anula datele selectate greșit.

Tasta **PORNIRE/CAPAC BLOCAT** pentru a evidenția funcționarea mașinii (semnal intermitent) sau terminarea programului (numai în acel moment capacul poate fi deschis) (vezi pag. 4).

Selectorul de **PROGRAME** pentru a selecta programele dorite (vezi pag. 6).

Pe durata desfășurării programului selectorul nu se mișcă.

### **Indicator PORNIRE/UȘĂ BLOCATĂ :**

Aprinderea Indicatorului luminos indică faptul că capac a fost blocat în scopul evitării deschiderilor accidentale; pentru a evita daune, este necesar să se aștepte ca indicatorul luminos să se aprindă înainte de a deschide capac.

**!** Intermitența rapidă a indicatorului luminos PORNIRE/UȘĂ BLOCATĂ în același timp cu acela al unuia sau mai multor indicatoare luminoase indică o anomalie (a se vedea pag. 11).

## Cum se deschide și închide coșul

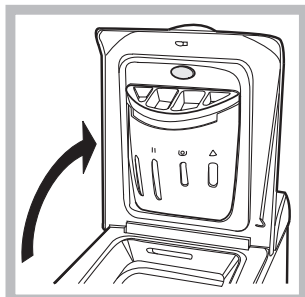


Fig. 1

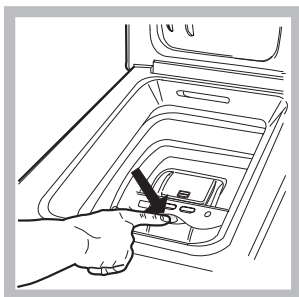


Fig. 2

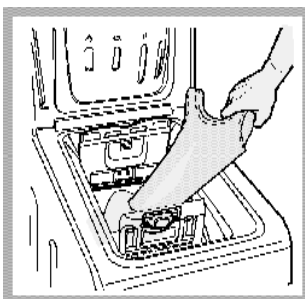


Fig. 3

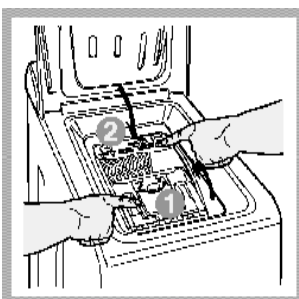


Fig. 4

### A) Deschiderea capacului superior (Fig. 1):

Ridicați capacul extern și deschideți-l complet.

### B) Deschiderea coșului (soft opening):

Apăsați cu un deget pe butonul din figura 2: coșul se va deschide lent.

### C) Introducerea rufelor (Fig. 3)

### D) Închiderea (Fig. 4):

- închideți coșul apropiind mai întâi ușa anterioară iar apoi pe cea posterioară;
- asigurați-vă că și cârligele ușii anterioare sunt montate în partea de sus și se îmbină perfect cu locașul de pe ușa posterioară;
- după ce ați auzit zgomotul de prindere, apăsați ușor în jos cele două uși (fiți atenți să nu se desprindă una de cealaltă);
- închideți capacul exterior.

## Indicatoare luminoase

Indicatoarele luminoase furnizează informații importante, după cum urmează:

### Programarea momentului de pornire după un anumit interval de timp:

Dacă a fost activată funcția Delay Timer (a se vedea pag. 7), după ce programul ales a fost inițiat, va începe să semnalizeze indicatorul luminos corespunzător întârzierii selectate:



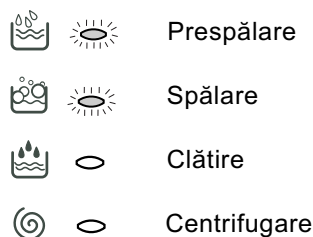
Durata de așteptare va fi cronometrată și semnalată prin aprinderea indicatorului respectiv:



După trecerea întârzierii selecționată, indicatorul luminos se va stinge și va porni programul selectat.

### Fază în curs:

Pe durata ciclului de spălare, indicatoarele luminoase se vor aprinde în mod progresiv pentru a indica starea de avansare:



Notă: pe durata evacuării, indicatorul luminos aferent programului de stoarcere se va aprinde.

### Taste funcționare

TASTELE DE FUNCȚIONARE îndeplinesc și rolul de indicatoare luminoase.

Activând o anumită funcție, butonul aferent acesteia se va aprinde.



Dacă funcția selectată nu este compatibilă cu programul ales, butonul va lumina intermitent, iar funcția aferentă nu va putea fi activată.

În cazul în care va fi selectată o funcție incompatibilă cu cea selectată mai înainte, doar ultima aleasă va rămâne activă.




# Pornire și Programe

RO

## Pe scurt: pornirea unui program

- Porniți mașina de spălat apăsând butonul .  
Toate indicatoarele luminoase se vor aprinde timp de câteva secunde, după care se vor stinge, iar indicatorul PORNIRE/CAPAC BLOCAT va lumina intermitent.
- Puneți rufe în mașină, adăugați detergentul și aditivii (vezi pag. 8) după care închideți ușițele și capacul.
- Selectați programul dorit cu ajutorul selectorului PROGRAME.
- Stabiliți temperatura de spălare (a se vedea pag. 7).
- Selectați viteza de centrifugare (a se vedea pag. 7).
- Porniți programul apăsând butonul START/RESET. Pentru a anula țineți apăsat butonul START/RESET timp de cel puțin 2 secunde.
- La sfârșitul programului ales, indicatorul luminos PORNIRE/CAPAC BLOCAT se va aprinde, indicând faptul că hubloul poate fi deschis. Scoateți rufe și lăsați hubloul întredeschis pentru a evita formarea mirosurilor nepăcute în interiorul cuvei. Închideți apoi mașina de spălat apăsând pe butonul .

## Tabel de programe

Tipul de țesătură și de murdărie	Programe	Temperatură	Detergent		Aditiv înmuiere	Opțiune Antipată / Decolorant	Durata ciclului (minute)	Descrierea ciclului de spălare
			presp.	Spăl.				
<b>Standard</b>								
<b>Bumbac:</b> Albe extrem de murdare (cearceafuri, fețe de masă, etc.)	1	90°C	•	•	•		167	Prespălare, spălare, clătiri, turații de centrifugare, intermediare și finale
<b>Bumbac:</b> Albe extrem de murdare (cearceafuri, fețe de masă, etc.)	2	90°C		•	•	Delicată / Tradiționale	152	Spălare, clătiri, turații de centrifugare, intermediare și finale
<b>Bumbac:</b> Albe și colorate rezistente foarte murdare	2	60°C		•	•	Delicată / Tradiționale	150	Spălare, clătiri, turații de centrifugare, intermediare și finale
<b>Bumbac:</b> Albe și colorate delicate foarte murdare	2	40°C		•	•	Delicată / Tradiționale	140	Spălare, clătiri, turații de centrifugare, intermediare și finale
<b>Bumbac:</b> Albe puțin murdare și culori delicate (cămăși, bluze, etc.)	3	40°C		•	•	Delicată / Tradiționale	99	Spălare, clătiri, turații de centrifugare, intermediare și finale
<b>Sintetice:</b> Culori rezistente foarte murdare (scutece pentru noi născuți, etc.)	4	60°C		•	•	Delicată	80	Spălare, clătiri, "antișifonare" sau centrifugare delicată
<b>Sintetice:</b> Culori rezistente foarte murdare (scutece pentru noi născuți, etc.)	4	40°C		•	•	Delicată	71	Spălare, clătiri, "antișifonare" sau centrifugare delicată
<b>Sintetice:</b> Culori delicate (rufe de toate tipurile puțin murdare)	5	40°C		•	•	Delicată	71	Spălare, clătiri, "antișifonare" sau centrifugare delicată
Lână	6	40°C		•	•		50	Spălare, clătiri, centrifugare delicată
Țesături foarte delicate (perdele, mătase, vâscoză, etc.)	7	30°C		•	•		52	Spălare, clătiri, "antișifonare" sau evacuare
<b>Timp pentru tine</b>								
<b>Bumbac:</b> Albe și colorate rezistente foarte murdare	8	60°C		•	•		60	Spălare, clătiri, centrifugi intermediare și finale
<b>Bumbac:</b> Albe puțin murdare și culori delicate (cămăși, bluze, etc.)	9	40°C		•	•		50	Spălare, clătiri, centrifugi intermediare și finale
<b>Sintetice:</b> Culori delicate (rufe de toate tipurile puțin murdare)	10	40°C		•	•		40	Spălare, clătiri și centrifugare delicată
<b>Sintetice:</b> Culori delicate (rufe de toate tipurile puțin murdare)	11	30°C		•	•		30	Spălare, clătiri și centrifugare delicată
<b>Sport</b>								
Încălțăminte sportivă (MAX 2 perechi.)	12	30°C		•	•		50	Spălare la rece (fără detergent), spălare, clătiri și centrifugă delicată
Țesături pentru îmbrăcăminte sportivă (Traininguri, chiloți de gimnastică, etc.)	13	30°C		•	•		63	Spălare, clătiri, centrifugi intermediare și finale
<b>PROGRAME PARȚIALE</b>								
Clătire					•	Delicată / Tradiționale		Clătiri și centrifugare
Centrifugare								Evacuare apă și centrifugare
Evacuare								Evacuare

### Note:

- Pentru programele 7 - 8 este recomandabil să nu se depășească o cantitate de rufe de 3,5 kg.
- Pentru programul 13 este recomandabil să nu se depășească o cantitate de rufe de 2 kg.
- Antișifonare-vezi „calcă mai ușor”, pagina alăturată. Datele specificate în tabel au valoare indicativ

### Program special

**Zilnic 30'** (programul 11 pentru materiale sintetice) este studiat pentru a spăla rufe puțin murdare într-un interval scurt de timp: durează doar 30 de minute economisindu-se energie și timp. Selectând programul (11 la 30°C) este posibilă spălarea împreună a țesăturilor de diverse tipuri (excluse lâna și mătasea) cu o încărcătură maximă de 3 kg. *Se recomandă folosirea detergentului lichid.*



## Stabilirea temperaturii de spălare

Temperatura de spălare se obține prin rotirea selectorului TEMPERATURĂ până ajungeți în dreptul valorilor dorite. (a se vedea Tabelul de programe de la pag. 6).

Puteți folosi și spălarea la rece (❄).



## Fixarea vitezei de centrifugare

Viteza de centrifugare se obține prin rotirea selectorului CENTRIFUGĂ până ajungeți în dreptul valorilor dorite.

Vitezele maxime prevăzute pentru programe sunt:

Programe	Viteză maximă
Bumbac	800 rotații pe minut
Sintetice	800 rotații pe minut
Lână	600 rotații pe minut
Mătase	nu

Viteza de centrifugare poate fi redusă sau exclusă selectând simbolul ⚙.

Mașina va împiedica în mod automat efectuarea unei stoarceri la valori excesive în raport cu cele maxime prevăzute pentru fiecare program.

**!** Pentru a evita vibrarea excesivă, înainte de stoarcere, mașina va distribui cantitatea de rufe în mod uniform, efectuând câteva rotații complete la o turație mai mare în raport cu turația de spălare.

Dacă, după numeroase încercări, mașina nu reușește să echilibreze încărcătura, stoarcerea rufelor se va face la o turație mai mică decât cea prevăzută de program.

Dacă dezechilibrul este prea mare (în cazul încărcărilor excesive), mașina va încerca să redistribuie încărcătura înainte de a efectua stoarcerea.

Aceste încercări pot prelungi durata totală a unui program cu maxim 10 minute.

## Funcții

Diferitele funcții de spălare prevăzute pentru mașina de spălat permit obținerea unor rezultate excepționale (o calitate îmbunătățită a spălării-rufe curate, etc.). Pentru a activa aceste funcții, procedați astfel:

1. apăsați butonul aferent funcției dorite, ținând cont de informațiile conținute în tabelul de mai jos;
2. aprinderea butonului respectiv indică faptul că funcția respectivă a fost activată.

Notă: Intermitența rapidă a butonului indică faptul că funcția respectivă nu este selecționabilă pentru programul ales.

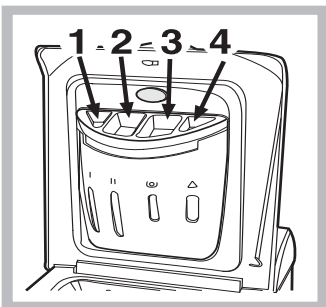
O opțiune	Efect	Note pentru folosire	Activă cu programele:
<b>Delay Timer</b> 	Întârzie pornirea mașinii până la 9 de ore.	Apăsați de mai multe ori până la aprinderea butonului aferent programării momentului de pornire după un anumit interval de timp. La a cincia apăsare a butonului, funcția se va dezactiva. <b>Notă:</b> După apăsarea butonului Start/Reset, puteți modifica intervalul stabilit pentru inițierea momentului de pornire doar prin diminuare.	Toate
<b>Anti-pată Înălbire</b> 	Ciclu de decolorare adecvat pentru eliminarea petelor mai rezistente.	A se vărsa decolorantul în sertarul adițional 4 (a se vedea pag. 8). În acest moment nu puteți utiliza funcția CALCĂ MAI UȘOR.	2, 3, 4, 5, Clătiri.
<b>Calcă mai ușor</b> 	Reduce pliurile la țesături facilitând călcarea.	Selectând această opțiune, programele 4, 5, 6, 7 și Clătire delicată se întrerup cu rufe la înmuiat (antișifonare) iar icoana  va semnaliza: - pentru a completa ciclul apăsați pe butonul START/RESET; - pentru a efectua doar descărcarea poziționați selectorul pe simbolul respectiv  și apăsați pe butonul START/RESET. Nu este compatibil cu opțiunea ALBIRE.	3, 4, 5, 6, 7, 8, 9, 10, Clătiri.
<b>Extra Clătire</b> 	Mărește eficacitatea clătirii.	Se recomandă cu mașina plină sau cu doze elevate de detergent.	1, 2, 3, 4, 5, 8, 9, 10, 12, 13 Clătiri.

# Detergenți și rufe albe

RO

## Sertarul detergenților

Un rezultat bun la spălare depinde și de dozarea corectă a detergentului: cu un exces de detergent nu se spală în mod mai eficient și se contribuie la în crustarea părților interne ale mașinii de spălat și poluarea mediului înconjurător.



Extrageți sertarul pentru detergenți și introduceți detergentul sau aditivul după cum urmează:

**sertarul 1: Detergent pentru prespălare (sub formă de praf)**

**sertarul 2: Detergent pentru spălare (praf sau lichid)**

Detergentul lichid se dozează cu vasul din dotare și se pune direct în coș.

! Nu folosiți detergenți pentru spălare manuală, deoarece formează prea multă spumă.

**sertarul 3: Aditivi (soluție de înmuiat, etc.)**

Când turnați lichidul de înmuiat în sertarul 3, fiți atenți să nu depășiți nivelul maxim indicat.

Lichidul este preluat în mod automat de mașina, în timpul ultimei operații de limpezire. La sfârșitul programului, în sertarul 3 veți găsi puțină apă.

Acest lucru servește la diluarea și preluarea lichidelor de înmuiat foarte dense sau concentrate. Dacă în sertarul 3 rămâne apă în cantitate mare (mai multă decât de obicei), dispozitivul de golire este înfundat. Pentru curățarea acestuia, citiți la pagina 10.



**sertar adițional 4: Decolorant**

## Ciclu de albire

Decolorantul **tradițional** se folosește pentru țesături rezistente albe, iar cel **delicat** pentru țesături colorate, sintetice și pentru lână.

Când dozați decolorantul nu depășiți nivelul „max” indicat pe sertarul 4 (vezi figura).

Pentru a efectua numai albirea rufelor, turnați înălbitorul în caseta 4, selectați programul de clătire

 și apăsați pe tasta funcției Anti-pată .

## Prepararea rufelor

- Subdivizați rufe în funcție de:
  - tipul de țesătură / simbolul de pe etichetă.
  - culori: separați rufe colorate de cele albe.
- Goliți buzunarele și controlați nasturii.
- Nu depășiți valorile indicate, referitoare la greutatea rufelor uscate:
  - Țesături rezistente: max 5 kg
  - Țesături sintetice: max 2,5 kg
  - Țesături delicate: max 2 kg
  - Lână: max 1 kg

## Cât cântăresc rufele?

- 1 cearceaf: 400-500 g.
- 1 față de pernă: 150-200 g.
- 1 față de masă: 400-500 g.
- 1 halat de baie: 900-1.200 g.
- 1 prosop: 150-250 g.

## Rufe deosebite

**Perdele:** împăturiți-le și așezați-le într-o față de pernă sau într-un sac de tip plasă. Spălați-le singure fără a depăși o jumătate din încărcătură. Folosiți programul 7 care exclude centrifugarea.

**Plăpumi și haine de vânt:** dacă căptușeala este din fulgi de gâscă sau de rață se pot spăla în mașina de spălat. Întoarceți lucrurile pe dos și formați o încărcătură maximă de 2-3 kg, repetând clătirea o dată sau de două ori și utilizând centrifuga delicată.

**Adidași și teniși:** curățați-i de noroi. Se pot spăla împreună cu blugii și cu lucrurile rezistente, însă nu cu rufe albe.

**Lână:** pentru a obține cele mai bune rezultate, folosiți un detergent specific și nu depășiți 1 kg de rufe.



! Mașina de spălat a fost proiectată și construită conform normelor internaționale de protecție. Aceste avertizări sunt furnizate din motive de siguranță și trebuie să fie citite cu atenție.

## Protecție generală

- Acest aparat a fost conceput pentru o folosire de uz casnic, nu profesională, iar funcțiunile sale nu trebuie alterate.
- Mașina de spălat trebuie să fie folosită doar de persoane adulte și respectând instrucțiunile din acest manual.
- Nu atingeți mașina când sunteți desculți sau cu mâinile sau picioarele ude sau umede.
- Nu scoateți fișa din priză de curent trăgând de cablu, ci trăgând de fișă.
- Nu deschideți sertarul detergentilor în timp ce mașina se află în funcțiune.
- Nu atingeți apa de evacuare, care poate atinge temperaturi elevate.
- Nu forțați în nici un caz hubloul: s-ar putea deteriora mecanismul de siguranță care protejează deschiderile accidentale.
- În caz de defecțiune, nu umblați în nici un caz la mecanismele interne pentru a încerca să reparați mașina de spălat.
- Controlați mereu ca în apropierea mașinii aflate în funcțiune, să nu se afle copii.
- Pe durata spălării hubloul are tendința de a se încălzi.
- Dacă trebuie să fie deplasată, faceți acest lucru în două sau trei persoane, cu maximă atenție. Niciodată nu deplasați mașina singuri deoarece aceasta este foarte grea.
- Înainte de a introduce rufe, controlați ca în interior să fie goală.

## Aruncarea reziduurilor

- Directiva Europeană 2002/96/CE cu privire la deșeurile care provin de la aparatura electrică sau electronică prevede ca aparatele electrocasnice să nu fie colectate împreună cu deșeurile urbane solide, obișnuite. Aparatele scoase din uz trebuie să fie colectate separat atât pentru a optimiza rata de recuperare și de reciclare a materialelor componente cât și pentru a evita pericolele care pot duce la dăunarea sănătății omului sau poluarea mediului înconjurător. Simbolul tonerului tăiat

care apare pe toate produsele vă amintește tocmai obligația de a le colecta separat.

Pentru informații suplimentare cu privire la scoaterea din uz a electrocasnicelor, deținătorii acestora pot apela la centrele de colectare a deșeurilor sau la vânzătorii de la care au achiziționat produsele respective.

- Aruncarea materialelor de ambalare: respectați normele locale, în acest fel ambalajele vor putea fi reutilizate.
- Aruncarea mașinii de spălat vechi: înainte de a o arunca, faceți-o inutilizabilă tăindu-i cablul de alimentare electrică și scoțându-i hubloul.

## Protecția și respectarea mediului înconjurător

### Tehnologia la dispoziția mediului înconjurător

Dacă prin hubloul se vede puțină apă este pentru că datorită noii tehnologii Indesit, este suficientă mai puțin de jumătate din apă pentru a obține o curățare maximă: un scop atins pentru respectarea mediului înconjurător.

### Economisirea de detergent, apă, energie și timp

- Pentru a economisi detergent, apă, timp folosiți încărcătura maximă. O încărcare totală în locul a două jumătăți, permite economisirea de până la 50% din energie.
- Prespălarea este necesară doar pentru rufe foarte murdare. Evitarea acesteia permite economisirea de detergent, timp, apă și între 5 și 15% din energie.
- Tratând petele cu o substanță pentru îndepărtarea acestora și lăsându-le la înmuiat înainte se spălare, reduce necesitatea de a spăla la temperaturi mari. Un program la 60°C în locul unuia la 90°C sau unul la 40°C în locul unuia la 60°C, permit economisirea unui procent de până la 50% de energie.
- Dozați bine detergentul în funcție de duritatea apei, de gradul de murdărie și de cantitatea de rufe, pentru a evita risipe și pentru a proteja mediul înconjurător: deși sunt biodegradabili, detergentii conțin elemente care alterează echilibrul naturii. În afară de aceasta evitați pe cât posibil aditivul de înmuiere.
- Efectuând spălări începând de seara și până la primele ore ale dimineții, se colaborează pentru reducerea sarcinii de absorbire a întreprinderilor electrice. Opțiunea Delay Timer (vezi pag. 7) ajută mult la organizarea spălărilor în acest sens.
- Dacă rufe trebuie uscate într-un uscător, selectați o viteză mare pentru centrifugă. Cantitatea redusă de apă permite economisirea de timp și energie electrică la programul de uscare.

# Întreținere și îngrijire

RO

## Oprirea apei și a curentului electric

- Închideți robinetul de apă după fiecare spălare. Se limitează astfel uzare instalației hidraulice a mașinii de spălat și se elimină pericolul scurgerilor.
- Scoateți fișa din priza de curent atunci când curățați mașina de spălat și când se efectuează lucrări de întreținere.

## Curățarea mașinii de spălat

Partea externă și părțile din cauciuc pot fi curățate cu o cârpă înmuiată în apă caldă și săpun. Nu folosiți solvenți sau substanțe abrazive.

## Curățarea sertarului pentru detergenți

Scoateți sertarul ridicându-l și trăgându-l spre exterior (vezi figura):  
Spălați-l cu apă; această curățare trebuie efectuată frecvent.

## Îngrijirea hubloului și a coșului

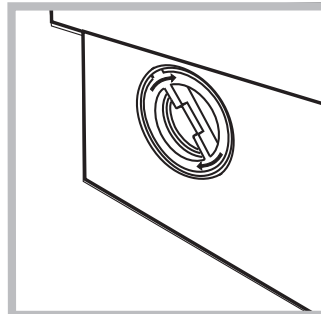
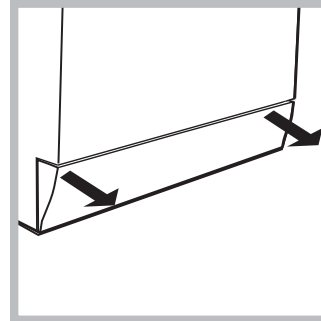
- Lăsați mereu hubloului întredeschis pentru a evita formarea de mirosuri urâte.

## Curățarea pompei

Mașina de spălat este echipată cu o pompă autocurățătoare care nu are nevoie de întreținere. Se poate întâmpla însă ca obiecte mici (monede, nasturi) să cadă în precamera care protejează pompa, situată în partea inferioară a acesteia.

! Verificați ca ciclul de spălare să fie terminat și scoateți din priză.

Pentru a scoate obiectele care au căzut în anticamera coșului:



1. scoateți piesa din partea anterioară și inferioară a mașinii de spălat trăgând de marginile ei (vezi fig.)
2. deșurubați capacul rotindu-l în sens invers (vezi figura): este normal să iasă puțină apă;
3. curățați cu grijă interiorul;
4. montați din nou capacul;
5. montați din nou panoul verificând, înainte de a-l împinge spre mașină, de a fi introdus cârligele în orificiile respective.

## Controlarea tubului de alimentare cu apă

Controlați tubul de alimentare cel puțin o dată pe an. Dacă prezintă crăpături sau fisuri trebuie înlocuit: pe parcursul spălărilor, presiunile puternice ar putea provoca crăpături neașteptate.

! Nu folosiți tuburi deja folosite.

## Curățarea sertarului de detergenți

### Demontarea:

Apăsăți ușor pe tasta din partea de jos a sertarului și ridicați-l (fig. 1).



Fig. 1

### Curățarea:

Spălați-l sub jetul de la robinet (fig. 3) cu o periuță de dinți; demontați sifoanele din partea superioară a compartimentelor 1 și 2 (fig. 4) și asigurați-vă că nu sunt înfundate – în caz contrar, curățați-le.

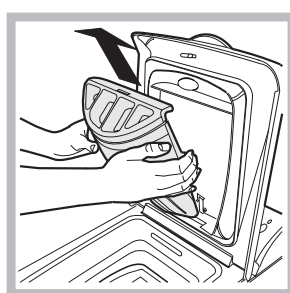


Fig. 2

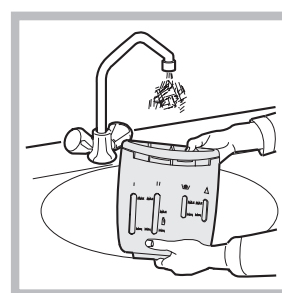


Fig. 3

### Remontarea:

Amintiți-vă să montați la loc sifoanele, după care poziționați sertarul în locul său (fig. 4, 2, 1).

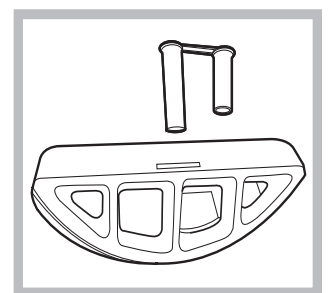


Fig. 4

Se poate întâmpla ca mașina de spălat să nu funcționeze. Înainte de a telefona la Asistență (vezi pag. 12), verificați dacă această problemă nu poate fi remediată de dvs., astfel:

Anomalii:	Cauze posibile / Rezolvare:
<b>Mașina de spălat nu se aprinde.</b>	<ul style="list-style-type: none"><li>• Fișa nu este introdusă sau nu a fost suficient introdusă în priza de curent astfel încât să existe conexiune electrică.</li><li>• În casă nu este curent electric.</li></ul>
<b>Ciclul de spălare nu pornește.</b>	<ul style="list-style-type: none"><li>• Ușa nu este închisă bine (ledul Capac Blocat emite o lumină intermitentă).</li><li>• Butonul (ⓘ) nu a fost apăsat.</li><li>• Butonul START/RESET nu a fost apăsat.</li><li>• Robinetul de apă nu este deschis</li><li>• A fost fixată o întârziere de pornire (Delay Timer, vezi pag. 7).</li></ul>
<b>Mașina de spălat nu încarcă apă.</b>	<ul style="list-style-type: none"><li>• Tubul de alimentare cu apă nu este conectat la robinet.</li><li>• Tubul este îndoit.</li><li>• Robinetul de apă nu este deschis</li><li>• În casă lipsește apa.</li><li>• Nu este presiune suficientă.</li><li>• Butonul START/RESET nu a fost apăsat.</li></ul>
<b>Mașina de spălat încarcă și evacuează apă continuu.</b>	<ul style="list-style-type: none"><li>• Tubul de evacuare nu a fost instalat la o distanță cuprinsă între 65 și 100 cm de pământ (vezi pag. 3).</li><li>• Extremitatea tubului de evacuare este cufundată în apă (vezi pag. 3).</li><li>• Evacuarea din perete nu are răsuflare pentru aer.</li></ul> <p>Dacă după aceste verificări problema nu se rezolvă, închideți robinetul de apă, opriți mașina de spălat și chemați Asistența. Dacă locuința se află la ultimele etaje ale unui edificiu, este posibil să aibă loc fenomene de sifonare, motiv pentru care mașina de spălat încarcă și evacuează apă încontinuu. Pentru a elimina acest inconvenient, se găsesc în comerț supape anti-sifonare.</p>
<b>Mașina de spălat nu evacuează sau nu centrifughează.</b>	<ul style="list-style-type: none"><li>• Programul nu prevede evacuarea apei: cu unele programe este necesar să se pornească manual (vezi pag. 6).</li><li>• Este activă opțiunea Calcă mai puțin: pentru a completa programul apăsați pe butonul START/RESET (vezi pag. 7).</li><li>• Tubul de evacuare este îndoit (vezi pag. 3).</li><li>• Conducta de evacuare este înfundată.</li></ul>
<b>Mașina de spălat vibrează foarte mult pe timpul centrifugării.</b>	<ul style="list-style-type: none"><li>• Coșul, în momentul instalării, nu a fost deblocat în mod corect (vezi pag. 2).</li><li>• Mașina de spălat nu se află în plan orizontal (vezi pag. 2).</li><li>• Mașina de spălat este fixată foarte puternic între mobilă și zid (vezi pag. 2).</li></ul>
<b>Mașina de spălat pierde apă.</b>	<ul style="list-style-type: none"><li>• Tubul de alimentare cu apă nu este bine înșurubat (vezi pag. 2).</li><li>• Sertarul detergenților este înfundat (pentru a-l curăța vezi pag. 10).</li><li>• Tubul de evacuare nu este fixat bine (vezi pag. 3).</li></ul>
<b>Butonul PORNIRE/CAPAC BLOCAT se aprinde în mod rapid și în același timp cu cel puțin un alt indicator.</b>	<ul style="list-style-type: none"><li>• Opriți mașina și scoateți ștecherul din priză; așteptați aprox. 1 minut înainte de a o reporni.</li></ul> <p>Dacă nu obțineți nici un rezultat, apăsați la Centrul de Service pentru asistență.</p>
<b>Se formează prea multă spumă.</b>	<ul style="list-style-type: none"><li>• Detergentul nu este specific pentru mașina de spălat (trebuie să fie scris „pentru mașina de spălat”, „de mână sau în mașina de spălat”, sau ceva asemănător).</li><li>• Dozajul a fost excesiv.</li></ul>

**Înainte de a lua legătura cu Asistența:**

- Verificați dacă anomalia poate fi rezolvată de dvs. (*vezi pag. 11*);
- Porniți din nou programul pentru a controla dacă inconvenientul a fost eliminat;
- În caz contrar, luați legătura cu asistența tehnică autorizată la numărul telefonic indicat pe certificatul de garanție.

! Nu apelați niciodată la tehnicieni neautorizați.

**Comunicați:**

- tipul de anomalie;
- modelul mașinii (Mod.);
- numărul de serie (S/N).

Aceste informații se află pe tăblița aplicată în partea posterioară a mașinii de spălat.