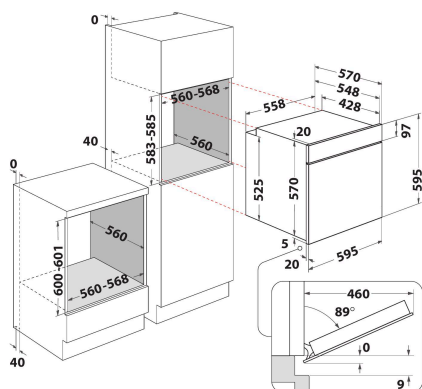


IFW 3844 H IX

12NC: F102740

EAN-kod: 8050147027400

Indesit
Life proof.



PRODUKTEGENSKAPER

Produktgrupp	Ugn
Produktnamn	IFW 3844 H IX
Färg	Rostfri
Konstruktion	Inbyggd
Typ av reglage	Elektronisk
Typ av kontrollinställning och signalenheter	-
Vred för håll	Saknas
Vilka hålltyper kan anslutas	-
Automatiska program	Ja
Ström	13
Spänning	220-240
Frekvens	50/60
Nätkabelns längd	100
Elkontakt	Saknas
Djup med dörren öppen i 90°	-
Höjd	595
Bredd	595
Djup	551
Min inbyggnadshöjd i nisch	0
Min inbyggnadsbredd i nisch	0
Inbyggnadsdjup i nisch	0
Nettovikt	26.9
Nettovolym	71
Typ av ugnrensning	Hydrolys
Galler	2
Bakplåtar	1

TEKNISKA DATA

Timer	-
Timerfunktion	Elektronisk
Klockautomatik	Stopp
Säkerhetsanordning	-
Invändig belysning	Ja
Antal lampor	1
Placering av belysning	Front left
Ugnsfalsar	Löstagbara
Probe	Saknas

ENERGI & PRESTANDA

Energiförsörjning	El
Energiförsörjning	El
Energieffektivitetsklass - NY (2010/30/EU)	A+
Energiförbrukning per cykel, konventionell - NY (2010/30/EU)	0.89
Energiförbrukning per cykel, forcerad luftkonvektion - NY (2010/30/EU)	0.69