

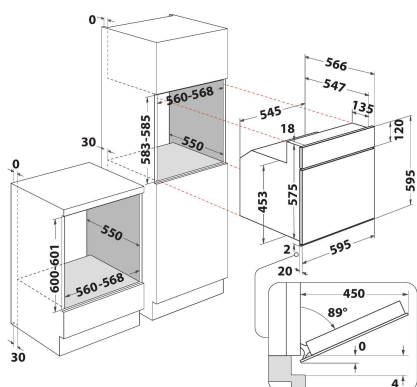
AKP 740 IX

12NC: 857774001500

EAN-koodi: 8003437938207

Whirlpool

SENSING THE DIFFERENCE



TUOTTEEN AVAINTIEDOT

Tuoteryhmä	Uuni
Kaupallinen koodi	AKP 740 IX
Tuotteen pääväri	Ruostumaton teräs
Rakenteen tyyppi	Kalusteisiin sijoitettava
Ohjauksen tyyppi	Mekaaninen
Ohjaus- ja signaalilaitteiden tyyppi	-
Onko keittotasoiissa integroituja säätimiä?	Ei
Millaisia keittotasoja voidaan käyttää?	-
Automaattiset ohjelmat	Ei
Virta	16
Jännite	220-240
Taajuus	50/60
Virtajohdon pituus	90
Pistokkeen tyyppi	Ei
Syvyys luukun ollessa auki 90 astetta	-
Tuotteen korkeus	595
Tuotteen leveys	595
Tuotteen syvyys	564
Asennustilan minimikorkeus	0
Asennustilan minimileveys	0
Asennustilan syvyys	0
Nettopaino	34
Sisätilan käytettävissä oleva tilavuus	60
Puhdistusjärjestelmä	Hydrolyysi
Ritilät	1
Leivinpellit	2

TEKNISET TIEDOT

Ajastin	-
Kellonajan säätö	Mekaaninen
Ajastimen asetusvaihtoehdot	Käynnistys- ja päättymisaika
Suojalaite	-
Sisävalo	On
Sisävalojen lukumäärä	1
Sisävalojen sijainnit	Taka
Uunin kannattimet	Ritilä
Paistomittari	Ei

ENERGIATIEDOT

Energian syöttö	Sähkö
Energian tyyppi	Sähkö
Energiatohokkuusluokka - UUSI (2010/30/EY)	A
Energiankulutus jaksoa kohden ylä-alalämpö - UUSI (2010/30/EU)	0.87
Energiankulutus jaksoa kohden kiertoilma - UUSI (2010/30/EU)	0.78