

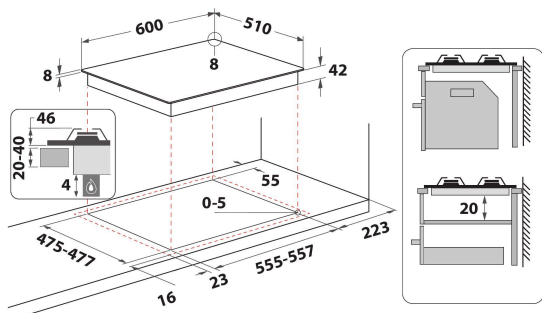
FTGHG 641 D/HA(BK)

12NC: F100268

Código EAN: 8050147002681

Hotpoint

ARISTON



DANE OGÓLNE

Grupo de produto	Planos de cozedura
Tipo de construção	Encastre
Tipo de controlo	Mecânicos
Tipo de definição de controlo e de indicadores	Knob
Número de queimadores a gás	4
Número de zonas de cozedura eléctricas	0
Número de placas eléctricas	0
Número de placas de cozedura	0
Número de placas da halogéneo	0
Número de placas de indução	0
Número de zonas de aquecimento eléctricas	0
Localização do painel de controlo	Frontais
Material de superfície básico	Vidro
Cor principal do produto	Preto
Classificação da ligação	0
Classificação da ligação -gás	7800
Tipo de gás	Only Gas-Methane 20 mBar
Corrente	-
Voltagem	220-240
Frequência	50/60
Comprimento do cabo de alimentação eléctrica	100
Tipo de ficha	Não
Ligação do gás	N/A
Largura do produto	600
Altura do produto	40
Profundidade	510
Altura mínima de instalação	0
Largura mínima de instalação	555
Profundidade de instalação	475
Peso líquido	13
Programas automáticos	Não

CARACTERÍSTICAS TÉCNICAS

Potência no indicador	Não
Placa no indicador	0
Tipo de regulação	FTGH Fast
Tipo de tampa	-
Indicador de calor residual	Nenhum
Interruptor principal on/off	Não
Dispositivo de segurança	Não
Temporizador electrónico	Não

DESEMPENHOS

Entrada de energia

Gás