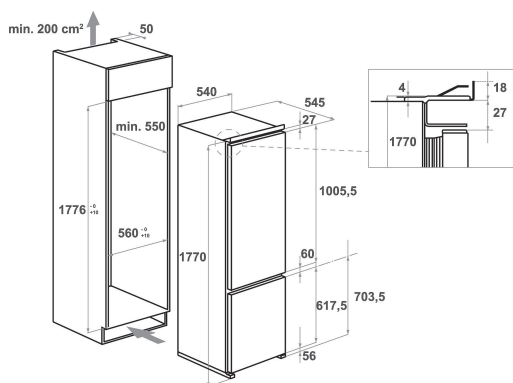


KCBCR 18600

12NC: 851301696010

Code EAN: 8003437040887

KitchenAid



CARACTERISTIQUES PRINCIPALES

Groupe de produit	Combiné réfrigérateur/ congélateur
Type de montage	Encastrable
Type de commande	Electronique
Type de construction	built-in
Couleur principale du produit	Blanc
Puissance de raccordement	160
Intensité	16
Tension	220-240
Fréquence	50
Nombre de compresseurs	1
Longueur du cordon électrique	245
Type de prise	Schuko
Capacité nette totale	258
Nombre d'étoiles	4
Hauteur du produit	1770
Largeur du produit	540
Profondeur du produit	545
Réglage maximum de la hauteur des pieds	0
Poids net	59.2

CARACTERISTIQUES TECHNIQUES

Processus de dégivrage dans la partie réfrigérateur	Automatique
Processus de dégivrage dans la partie congélateur	No Frost
Interrupteur réfrigération rapide	Non
Congélation rapide	Oui
Témoin de porte ouverte du congélateur	Oui
Température réglable	Oui
Thermostat pour le congélateur	Oui
Ventilateur dans le compartiment réfrigérateur	Oui
Nombre de tiroirs de congélation	3
Fabrique de glace automatique	Non
Nombre de clayettes dans le réfrigérateur	4
Matériau des clayettes	Verre
Thermomètre du réfrigérateur	Aucun
Thermomètre du congélateur	Aucun
Nombre de compartiments avec des températures différentes	1

PERFORMANCES

Classe énergétique - NOUVEAU (2010/30/UE)	A+
Consommation énergétique annuelle - NOUVEAU (2010/30/CE)	294
Capacité nette du réfrigérateur - NOUVEAU (2010/30/CE)	195
Capacité nette du congélateur - NOUVEAU (2010/30/CE)	63
Capacité de congélation - NOUVEAU (2010/30/CE)	9
Classe climatique	SN-T
Niveau sonore	38
Froid ventilé	Congélateur