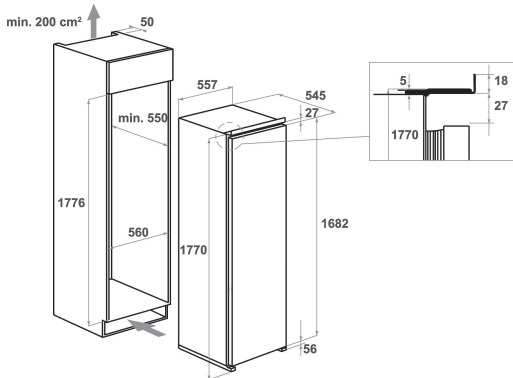


KCBFS 18602 2

12NC: 859991619220

EAN-kode: 8003437047084

KitchenAid



PRODUKTINFORMASJON

| | |
|--|---------------|
| Produktgruppe | Fryser |
| Handelsbetegnelse | KCBFS 18602 2 |
| EAN-kode | 8003437047084 |
| Konstruksjonstype | Bygg-inn |
| Installasjonstype | Helintegrert |
| Betjeningstype | Elektronisk |
| Hovedfarge på produktet | Hvit |
| Tilkoblingseffekt | 130 |
| Strøm | 16 |
| Spenning | 220-240 |
| Frekvens | 50 |
| Lengden på strømledningen | 245 |
| Støpseltype | Schuko |
| Produktets totale volum (EU 2017/1369) | 203 |
| Høyde på produktet | 1771 |
| Bredde på produktet | 557 |
| Dybde på produktet | 545 |
| Maksimal justeringsmuligheter føtter | 0 |
| Nettovekt | 58 |
| Bruttovekt | 60 |
| Dørhengsel | - |

TEKNISKE SPESIFIKASJONER

| | |
|--|----------|
| Avrimingsprosess | Frostfri |
| Rask frysefunksjon (EU 2017/1369) | Ja |
| Fryseseksjon med oppsamlingssystem for avrimingsvann | Ja |
| Antall skuffer/kurver | 8 |
| Låsbar dør | Nei |
| Termometer fryseseksjon | I/t |
| Innvendig belysning | - |

FORBRUK

| | |
|--|---------------------------------|
| Energieffektivitetsklasse (forskrift (EU) 2017/1369) | E |
| Gjennomsnittlig årlig energiforbruk i kilowattimer i året (kWh/a) (EU) 2017/1369 | 233 |
| Frysekapasitet (4-stjerners rom) (EU 2017/1369) | 22,0 |
| Klimaklasse (EU) 2017/1369 | extended temperate/ tropical |
| Summen av volumet i fryserom (EU 2017/1369) | 203 |
| Luftbårne akustiske støytstlipp (EU 2017/1369) | 38 |
| Klasse for luftbårne akustiske støytstlipp (EU 2017/1369) | C |