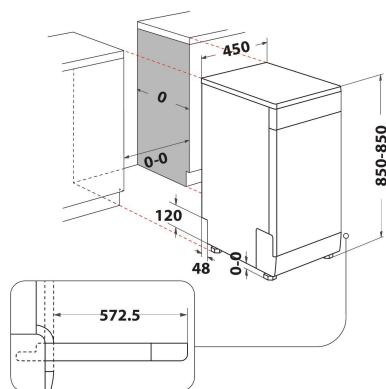


# DSCFE 1B10 S RU

12NC: F161554

Штрих-код (EAN) код: 8050147555026

**Indesit**  
Life proof.



## ОСНОВНІ ХАРАКТЕРИСТИКИ

Тип конструкції	Окрема
Тип встановлення	Окрема
Тип управління	Електронне
Тип управління	-
Зйомна верхня кришка	Так/Є
Декоративна панель на дверцятах	<b>Nincs adat</b>
Основний колір продукту	Сріблястий
Потужність електричного підключення (Вт)	<b>1900</b>
Струм (А)	<b>10</b>
Напруга (В)	<b>220-240</b>
Частота (Гц)	<b>50</b>
Довжина шнура живлення (см)	<b>130</b>
Тип вилки	<b>Schuko</b>
Довжина заливного шланга (см)	<b>155</b>
Довжина зливного шланга (см)	<b>150</b>
Регульовний плінтус	Ні
Висота зйомної робочої поверхні (мм)	<b>0</b>
Регульовні ніжки	Так, всі спереду
Висота продукту	<b>850</b>
Ширина продукту	<b>450</b>
Глибина продукту	<b>590</b>
Глибина з відкритими на 90 градусів дверцятами (мм)	-
Мінімальна висота ніші	<b>820</b>
Максимальна висота ніші	<b>900</b>
Мінімальна ширина ніші	<b>450</b>
Максимальна ширина ніші	<b>600</b>
Глибина ніші	<b>590</b>
Вага нетто (кг)	<b>34.9</b>
Вага брутто (кг)	<b>36.7</b>

## ТЕХНІЧНІ ХАРАКТЕРИСТИКИ

Автоматичні програми	Так/Є
Максимальна температура води (°C)	<b>60</b>
Опція Відкладеного старту	Постійний
Максимальний час відкладення старту (год.)	<b>0</b>
Індикація ходу програми	-
Індикація часу до завершення циклу	Ні
Індикатор відсутності солі	Ні
Індикатор відсутності ополіскувача	Ні
Система захисту	Так/Є
Регульовна верхня корзина	Так/Є
Макс. допустимий розмір посуду для верхньої корзини (см)	<b>0</b>
Макс. допустимий розмір посуду для нижньої корзини (см)	<b>0</b>
Кількість комплектів посуду	<b>10</b>

## ЕНЕРГЕТИЧНЕ МАРКУВАННЯ

Клас енергоефективності - NEW (2010/30/EU)	<b>A+</b>
Річне енергоспоживання (кВт/рік) - NEW (2010/30/EU)	<b>238</b>
Тривалість перебування у режимі stand-by - NEW (2010/30/EU)	<b>12</b>
Енергоспоживання у режимі stand-by - NEW (2010/30/EU)	<b>5</b>
Енергоспоживання у режимі Вимкнено - NEW (2010/30/EU)	<b>0.5</b>
Річне споживання води (л/рік) - NEW (2010/30/EU)	<b>3220</b>