

## TAK, FORDI DU KØBTE ET INDESIT-PRODUKT

Registrer dit produkt, hvis du ønsker en mere udførlig hjælp, på [www.indesit.com/register](http://www.indesit.com/register)

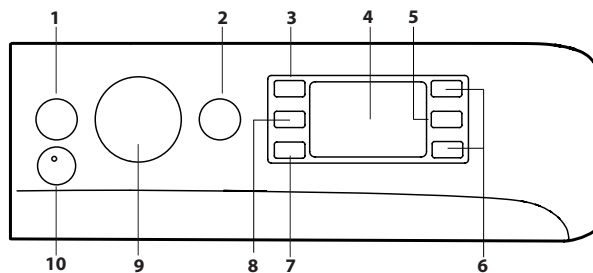


### Læs sikkerhedsanvisningen grundigt, før apparatet tages i brug.

Før du bruger maskinen, er det vigtigt, at transportboltene fjernes. Se installationsmanualen for flere oplysninger om, hvordan disse fjernes.

## BETJENINGSPANEL

1. Knappen ON/OFF
2. Knappen START/PAUSE og indikatorlampe
3. Knappen TEMPERATUR
4. DISPLAY
5. Knappen BØRNELÅS
6. Knappen FUNKTION
7. Knappen UDSKUDT START
8. Knappen CENTRIFUGERING
9. Knappen CYKLUSVÆLGER
10. Knappen PUSH & GO



## OVERSIGT OVER VASKECYKLUSSE

Vaskecyklus		Temperatur		Maksimal centrifugering (r.p.m.)	Maks. belastning (kg)	Varighed (t : m)	Vaskemidler og additiver		Anbefalede vaskemidler		Resterende fugtighed % (***)	Energiforbrug kWh	Vand i alt l	Vasketemperatur °C
		Programvalg	Område				Vask	Skyllemiddel	Pulver	Væske				
1	<b>Bomuld</b>	30°C	☼ - 30°C	1200	4.5	**	●	○	-	✓	-	-	-	-
2	<b>Syntetisk</b>	30°C	☼ - 30°C	1000	4.5	**	●	○	-	✓	-	-	-	-
3	<b>Farver</b>	30°C	☼ - 30°C	1000	4.5	**	●	○	-	✓	-	-	-	-
4	<b>Finvask</b>	30°C	☼ - 30°C	600 (****)	1	**	●	○	-	✓	-	-	-	-
5	<b>Hurtigvask 30 min.</b>	30°C	☼ - 30°C	1200 (****)	4.5	0:30	●	○	-	✓	71	0.18	37	27
6	<b>Bomuld (2)</b>	40°C	☼ - 60°C	1400	8	4:15	●	○	✓	✓	49	1,10	97	45
7	<b>Syntetisk (3)</b>	40°C	☼ - 60°C	1200	4.5	2:55	●	○	✓	✓	35	0,80	55	43
8	<b>Blandet</b>	40°C	☼ - 40°C	1400	8	**	●	○	-	✓	-	-	-	-
9	<b>Eco 40-60 (1)</b>	40°C	40°C	1351	8	3:35	●	○	✓	✓	53	0,77	56	35
				1351	4	2:45	●	○	✓	✓	53	0,61	50	34
				1351	2	2:40	●	○	✓	✓	53	0,24	38	26
10	<b>Hvid</b>	60°C	☼ - 90°C	1400	8	2:35	●	○	✓	✓	55	1,79	89	55
11	<b>Hurtig</b>	20°C	☼ - 20°C	800	1.5	**	●	○	-	✓	-	-	-	-
11	<b>Hurtig</b>	40°C	☼ - 40°C	1200	4.5	**	●	○	-	✓	-	-	-	-
11	<b>Hurtig</b>	60°C	☼ - 60°C	1000	8	**	●	○	✓	✓	-	-	-	-
12	<b>Dyne</b>	30°C	☼ - 30°C	1000	3.5	**	●	○	-	✓	-	-	-	-
13	<b>Uld</b>	40°C	☼ - 40°C	800	2	**	●	○	-	✓	-	-	-	-
14	<b>20°C</b>	20°C	☼ - 20°C	1400	8	1:50	●	○	-	✓	55	0.14	78	22
15	<b>Skylning + centrifugering</b>	-	-	1400	8	**	-	○	-	-	-	-	-	-
16	<b>Centrifugering + dræn *</b>	-	-	1400	8	**	-	-	-	-	-	-	-	-

● Påkrævet dosering ○ Valgfri dosering

Cyklussens varighed, som angivet i displayet eller instruktionsmanualen, er baseret på standardforhold. Den faktiske varighed kan variere afhængigt af flere faktorer, såsom temperatur og tryk på det indgående vand, den omgivende temperatur, mængden af vaskemiddel, mængden og typen af vasketøj, vægtfordeling og eventuelle andre muligheder. De angivne værdier for andre programmer end Eco 40-60-programmet er kun vejledende.

1) **Eco 40-60 - vaskecyklus testet iht. det europæiske direktiv om miljøvenligt design (ecodesign) 2019/2014.** Det mest effektive program med hensyn til energi- og vandforbrug til vask af normalt snavset bomuldstekstil.

Bemærk: Centrifugeringshastighedsværdier vist på displayet kan afvige lidt fra værdierne, der er angivet i tabellen.

### For alle testinstututer:

- 2) Lang bomulds cyklus: indstil cyklusvælgeren på 6 med en temperatur på 40 °C.
- 3) Lang syntetisk cyklus: indstil cyklusvælgeren på 7 med en temperatur på 40 °C.

\* Ved at vælge vaskeprogram 16 og fravælge centrifugering, vil vaskemaskinen udelukkende dræne vandet.

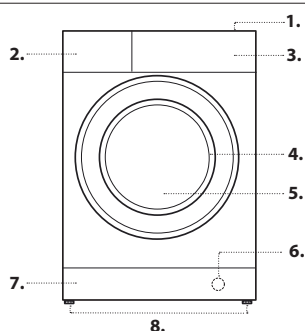
\*\* Vaskecyklussernes varighed kan ses i displayet.

\*\*\* Efter endt program og centrifugering ved maksimal valgbar centrifugeringshastighed i standardprogramindstillingen.

\*\*\*\* Displayet viser den foreslåede centrifugeringshastighed som standardværdi.

## PRODUKT BESKRIVELSE

1. Øverst
2. Sæbeskuffe til vaskemiddel
3. Betjeningspanel
4. Håndtag
5. Låge
6. Drænpumpe (bag frontpanelet)
7. Frontpanel (aftagelig)
8. Justérbare fødder (2)



## SÆBESKUFFE TIL VASKEMIDDEL

### Rum 1:

Fyld ikke vaskemiddel i dette rum.

### Rum 2: Vaskemiddel (pulver eller væske)

Hvis du anvender et flydende vaskemiddel, bør den aftagelige plastikskillevæg **A** (medfølger) anvendes for korrekt dosering.

Hvis du anvender et vaskepulver, skal du placere skillevæggen i sprækken **B**.

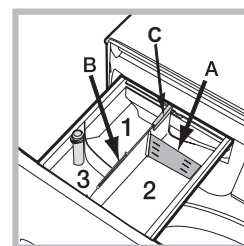
### Rum 3: Additiver (skyllemiddel mv.)

Skylllemidlet må aldrig overstige "maks."-niveau indikeret på midterpinden.

! Brug vaskepulver til hvide bomuldstekstiler, forvask samt til vasketemperaturer over 60°C.

! Følg anvisningerne på vaskemidlets emballage.

! For at fjerne skuffen skal du trykke på bjælken **C** og hive skuffen udad.



# VASKECYKLUSSE

Følg tøjets vaskeanvisninger, som angivet på symbolerne på vaskemærket. Den værdi, der er angivet i vaskesymbolet er den maksimalt anbefalede vasketemperatur for dette tekstil.



## Bomuld

En 30°C-cyklus for bomuldstøj. Den giver mulighed for at reducere elforbruget ved opvarmning af vandet, samtidig med at den garanterer en god vaskeevne. Velegnet til let snavsede tekstiler.

## Syntetisk

En 30°C-cyklus for syntetisk tøj. Den giver mulighed for at reducere elforbruget ved opvarmning af vandet, samtidig med at den garanterer gode vaskeresultater. Velegnet til let snavsede tekstiler.

## Farver

En 30°C-cyklus der hjælper med at bibeholde farver, velegnet til bomuld eller syntetisk farvede tekstiler. Den giver mulighed for at reducere elforbruget ved opvarmning af vandet, samtidig med at den garanterer gode vaskeresultater. Velegnet til let snavsede tekstiler.

## Finvask

Velegnet til vask af meget sarte tekstiler. Det er en god ide at vende tekstilerne med vrangsidens ud før vask. For at opnå det bedste resultat anbefaler vi at bruge flydende vaskemiddel til sarte tekstiler.

## Hurtigvask 30 min.

Til vask af let snavsede tøj på kort tid. Ikke velegnet til uld, silke og tøj, der skal håndvaskes.

## Bomuld

Egnet til vask af håndklæder, undertøj, duge osv. fremstillet af modstandsdygtigt linned og bomuld, der er moderat til meget snavsede.

## Syntetisk

Specifikt til syntetisk tøj. Hvis snavsede er vanskeligt at fjerne, kan temperaturen skrues op til 60°, og vaskepulver kan ligeledes anvendes.

## Blandet

En 40°C-cyklus for vask af både bomuld og syntetisk tøj. Velegnet til let snavsede undertøj.

## Eco 40-60

Til vask af normalt snavsede bomuldstekstil, der er mærket som egnet til vask ved 40 °C eller 60 °C i samme vaskeprogram. Dette er standardprogrammet for vask af bomuldstekstil og det mest effektive med hensyn til energi- og vandforbrug.

## Hvid

Til meget snavsede vasketøj med modstandsdygtige hvide og kulørte farver.

## Hurtigvask

Gør det muligt at variere vasketiden fra 20 til 60 min.

- 20 min.: denne cyklus opfrisker dit tøj på bare 20 minutter.

- 45 min.: en hurtig cyklus designet til vask af både bomuld og syntetisk tøj.

- 60 min.: denne cyklus er designet til at vaske moderat beskidt bomuldstøj med modstandsdygtige farver ved 60°C i en time, og med god vaskeevne. For syntetisk eller blandet tøj bør temperaturen skrues ned til 40°C.

## Dyne

Til vask af tøj, der er polstret med gåsedun, som f.eks. enkeltdunder (vægt under 3,5 kg), puder eller dunjakker. Dunder skal lægges i tromlen med kanterne foldet indad og må ikke fylde mere end tre fjerdedele af det samlede tromlevolumen. Det anbefales at bruge flydende vaskemiddel i vaskemiddelskuffen for at opnå de bedste resultater.

## Wool (Uld) - Woolmark Apparel Care - Blue:

"Uld"-vaskecyklussen er godkendt af virksomheden Woolmark til vask af uldtekstiler, der anbefales at blive vasket i hånden, forudsat at vasken overholder vaskeanvisningerne på tøjets vaskemærke samt dem, som producenten af denne vaskemaskine har angivet.



## 20°C

Til vask af let snavsede bomuldstekstil ved en temperatur på 20 °C.

## Skylning + centrifugering

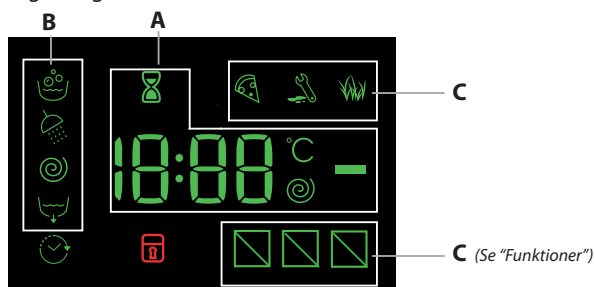
Designet til skylning og centrifugering.

## Centrifugering + dræning

Designet til centrifugering og dræning af vandet.

## DISPLAY

Displayet er nyttigt, når du programmerer vaskemaskinen, og det giver dig mange informationer.



Varigheden af de tilgængelige vaskecyklusser og den resterende tid for en igangværende cyklus vises i sektion **A**. Hvis du har valgt funktionen Udskudt start, vises nedtælling, indtil den valgte vaskecyklus starter. Hvis du trykker på de pågældende knapper, vises den maksimale centrifugerings- og vasketemperaturer, som maskinen opnår i løbet af den valgte vaskecyklus, eller de senest valgte værdier, hvis disse passer til den valgte vaskecyklus.

Timeglasset blinker, mens maskinen behandler dataene for den valgte cyklus. Efter maksimum 10 minutter vil ⌚-symbolet lyse konstant, og den resterende tid vil blive vist. Cirka 1 minut efter at den resterende tid blev vist, slukkes "timeglas"-symbolet.

"Vaskefaserne", der relaterer til den valgte vaskecyklus samt "vaskefasen" for den igangværende vaskecyklus, vises i sektion **B**:

- Vask
- Skylning
- Centrifugering
- Dræning

Når ⌚-symbolet lyser, indikerer den, at tiden for "Udskudt start" er blevet vist på displayet.

Det er tre niveauer i afsnit **C**, relateret til vaskefunktionerne.

## INDIKATOR FOR LÅST LÅGE

Når denne er tændt, indikerer symbolet, at lågen er låst. For at undgå eventuelle skader, bør du vente til symbolet slukker, før du åbner lågen. Hvis du vil åbne lågen, mens en cyklus er i gang, skal du trykke på START/PAUSE-knappen ▷|||. Hvis symbolet [ ] er slukket, kan døren åbnes.

## FØRSTE VASK

Når apparatet er blevet installeret, og før det bruges første gang, skal du køre en vaskecyklus med vaskemiddel og uden vasketøj. Brug vaskecyklussen "Auto-Clean".

## DAGLIG BRUG

Klargør vasketøjet ved at følge anbefalingerne, som du finder i afsnittet "TIPS OG ANBEFALINGER."

## Hurtigvask

- Tryk på knappen ON/OFF ⏻, indikatorlampen for START/PAUSE ▷||| vil langsomt blinke grønt.

- Åbn lågen. Læg vasketøjet i maskinen, og sørg for ikke at overskride den maksimale belastning, der er angivet i oversigten over cyklussen.

- Træk sæbeskuffen ud, og hæld vaskemiddel i de relevante rum, som beskrevet i afsnittet "SÆBESKUFFE TIL VASKEMIDDEL".

- Luk lågen.

## START AF CYKLUS

Tryk på PUSH & GO -knappen.

Maskinen låser døren ( [ ] -symbol tændt) og tromlen begynder at rotere; døren låses op ( [ ] -symbol slukket) og låses derefter igen ( [ ] -symbol tændt) som klargøringsfase for hver vaskecyklus. "Klik"-lyden er en del af dørlåsemekanismen. Vand kommer ind i tromlen og starter vaskefasen, når døren er låst.

- Tryk på knappen PUSH & GO for at starte vaskecyklussen.

## Traditionel programmering

- Tryk på knappen ON/OFF ⏻, indikatorlampen for START/PAUSE ▷||| vil langsomt blinke grønt.

- Åbn lågen. Læg vasketøjet i maskinen, og sørg for ikke at overskride den maksimale belastning, der er angivet i oversigten over vaskecyklusser.

- Træk sæbeskuffen ud, og hæld vaskemiddel i de relevante rum, som beskrevet i afsnittet "SÆBESKUFFE TIL VASKEMIDDEL".

- Luk lågen.

- Brug knappen VASKECYKLUSVÆLGER til at vælge den ønskede vaskecyklus. Den vil blive tilknyttet en bestemt temperatur og centrifugeringshastighed, som kan ændres. Vaskecyklussernes varighed vises i displayet.

- Ændr temperaturen og/eller centrifugeringshastigheden: maskinen viser automatisk den maksimale temperatur og centrifugeringshastighed for den valgte cyklus eller de senest anvendte indstillinger, hvis disse stemmer overens med den valgte cyklus. Tryk på °C-knappen for gradvist at reducere temperaturen til "SLUKKET"-indstillingen for kold vask. Tryk på ⌚-knappen for gradvist at reducere centrifugeringshastigheden, indtil den er slået helt fra ("SLUKKET"-indstilling). Tryk på disse knapper igen for at gendanne de maksimale indstillinger.

- Vælg de ønskede funktioner.

## START AF CYKLUS

Tryk på START/PAUSE -knappen ▷|||.

Maskinen låser døren ( [ ] -symbol tændt) og tromlen begynder at rotere; døren låses op ( [ ] -symbol slukket) og låses derefter igen ( [ ] -symbol tændt) som klargøringsfase for hver vaskecyklus. "Klik"-lyden er en del af dørlåsemekanismen. Vand kommer ind i tromlen og starter vaskefasen, når døren er låst.

## SÅDAN SÆTTER DU EN CYKLUS PÅ PAUSE

Hvis du vil sætte en cyklus på pause, skal du trykke på knappen START/PAUSE ▷||| igen. Indikatorlampen vil blinke gult. Hvis symbolet [ ] er slukket, er lågen muligvis åben. For at starte vaskecyklussen fra det punkt, hvorfra den blev afbrudt, skal du trykke på knappen START/PAUSE ▷||| igen.

## SÅDAN ÅBNER DU LÅGEN, OM NØDVENDIGT

Når en vaskecyklus starter, tænder symbolet [ ] for at vise, at lågen ikke kan åbnes. Lågen forbliver låst gennem hele vaskecyklussen. Hvis du vil åbne lågen, mens cyklussen er i gang, eksempelvis for at tilføje eller fjerne tekstiler, skal du trykke på knappen START/PAUSE ▷||| for at sætte cyklussen på pause. Indikatorlampen vil blinke gult. Hvis symbolet [ ] er slukket, er lågen muligvis åben. For at fortsætte cyklussen skal du trykke på knappen START/PAUSE ▷||| igen.

## SÅDAN ÆNDRER DU EN IGANGVÆRENDE VASKECYKLUS

For at ændre en vaskecyklus, der er i gang, skal du sætte vaskemaskinen på pause ved at trykke på knappen START/PAUSE og derefter vælge den ønskede cyklus. Tryk derefter på knappen START/PAUSE igen. ! For at annullere en cyklus, der allerede er startet, skal du trykke og holde knappen ON/OFF inde. Cyklusen stopper og maskinen slukker.

## CYKLUSSENS AFSLUTNING

Ordet "END" vises på displayet. Når symbolet slukkes, kan døren åbnes. Åbn lågen, og sluk for maskinen. Hvis du ikke trykker på knappen ON/OFF , så slukker vaskemaskinen automatisk efter ca. 10 minutter. Luk vandhanen, åbn lågen og tag tøjet ud af vaskemaskinen. Lad lågen stå lidt åben, så tromlen kan tørre.

## FUNKTIONER

- Hvis den valgte funktion ikke stemmer overens med den valgte vaskecyklus, vil indikatorlampen blinke og funktionen bliver ikke aktiveret.
- Hvis den valgte funktion ikke stemmer overens med en tidligere valgt funktion, vil indikatorlampen blinke og maskinen afgive en lyd (3 bip); kun den sidste funktion vil blive aktiveret. Indikatorlampen, der er tilknyttet den aktiverede funktion, vil blive tændt.

### Pletfjerning

Denne funktion gør det muligt at vælge typen af snavs, så cyklusen justeres optimalt til fjernelse af pletter. De følgende typer snavs kan vælges:

- **Mad:** eksempelvis pletter af mad og drikkevarer.
- **Arbejde:** eksempelvis pletter af olie og blæk.
- **Udendørs:** eksempelvis pletter af mudder og fra græs.

! Vasketiden varierer afhængigt af typen af den valgte snavs.

### Hurtig

Når denne knap bliver trykket på første gang, lyser 45 min.-symbolet. Når den trykkes anden gang, lyser 60 min.-symbolet, og tredje gang lyser 20 min.-symbolet.

### Udskudt start

Hvis du vil indstille udskudt start for den valgte cyklus, skal du trykke flere gange på denne knap ind til den ønskede forsinkelse vises. Når denne funktion er blevet aktiveret, tændes symbolet på displayet. Hvis du vil deaktivere udskudt start, skal du trykke på knappen indtil displayet viser ordet "SLUKKET".

### Temperatur

Hver vaskecyklus har en foruddefineret temperatur. Hvis du vil ændre temperaturen, skal du trykke på knappen . Værdien vises i displayet.

### Centrifugering

Hver vaskecyklus har en foruddefineret centrifugeringshastighed. Hvis du vil ændre centrifugeringshastigheden, skal du trykke på knappen . Værdien vises i displayet.

### PUSH & GO

For at starte cyklusen PUSH & GO skal du holde den tilsvarende knap inde i 2 sekunder. Den lysende indikatorlampe viser, at cyklusen er startet. Denne vaskecyklus er ideel for bomuld og syntetiske tekstiler, da den vasker med en temperatur på 30°C og en maksimal centrifugeringshastighed på 1.000 rpm. Maks. belastning på 3,5 kg (cyklustid på 45 min.).

*Hvordan fungerer det?*

1. Læg vasketøjet ind (bomuld og/eller syntetisk tøj) og luk lågen.
2. Hæld vaskemidlet og additiverne i.
3. Start cyklusen ved at trykke og holde knappen PUSH & GO inde i 2 sekunder. Den tilknyttede indikatorlampe vil lyse grønt, og døren bliver låst (symbolet tændes).

NB: en vaskecyklus, der startes af PUSH & GO-knappen, aktiverer en automatisk og ikke-regulerbar cyklus, der anbefales til bomuld og syntetiske stoffer. Yderligere funktioner er ikke tilgængelige i denne cyklus.

Hvis du vil åbne lågen, mens en automatisk cyklus er i gang, skal du trykke på knappen START/PAUSE . Hvis symbolet for den låste låge er slukket, kan døren åbnes. For at starte vaskecyklusen fra det punkt, hvor den blev afbrudt, skal du trykke på knappen START/PAUSE igen.

4. Ved afslutningen af vaskecyklusen vil ordet "END" (SLUT) blive vist på displayet.

## BØRNELÅS

For at låse betjeningspanelet, skal du trykke og holde -knappen inde i ca. 2 sekunder. Symbolet tænder og angiver, at betjeningspanelet er låst. Dette forhindrer, at vaskecyklusser bliver ændret ved en fejl (undtagen knappen ON/OFF ) , særligt hvis der er børn i hjemmet. Lås betjeningspanelet op ved at trykke på knappen og holde den inde i ca. 2 sekunder.

## TIPS OG ANBEFALINGER

### Sortér dit vasketøj efter:

Textiler (bomuld, blandede fibre, syntetisk, uld, tekstiler til håndvask). Farve (adskil farvede tekstiler fra hvide, vask nye farvede tekstiler separat). Sarte tekstiler (små stykker tekstiler, såsom nylonstrømper, og dele med kroge, såsom BH'er. Læg dem i en vaskepose).

### Tøm alle lommer:

Genstande, såsom mønter eller lightere, kan beskadige vaskemaskinen og tromlen. Tjek alle knapper.

### Overhold den anbefalede dosering for vaskemiddel/tilsætningsstoffer

Det giver bedre vaskeresultater og forhindrer irriterende rester af overskydende vaskemiddel i vasketøjet. Det sparer penge og forhindrer spild af vaskemiddel.

### Brug vaskeprogrammer med lav temperatur og længere varighed

De mest effektive programmer med hensyn til energiforbrug er normalt dem, der vasker længere ved lavere temperatur.

### Følg anvisningerne for fyldning af vaskemaskinen

Fyld din vaskemaskine med den mængde vasketøj, som er oplyst i tabellen "PROGRAMMER", for at spare vand og energi.

### Støj og resterende fugtindhold

Afhænger af centrifugeringshastigheden: jo højere centrifugeringshastig-

hed, jo mere støj og jo mindre resterende fugtindhold.

## PLEJE OG VEDLIGEHOLDELSE

For du rengør eller vedligeholder maskinen, skal du slukke for maskinen og trække stikket ud af kontakten. Anvend ikke brændbare væsker til rengøring af vaskemaskinen. Rengør og vedligehold din vaskemaskine regelmæssigt (mindst 4 gange om året).

### Sluk for vand- og strømforsyningen

Luk for vandhanen efter hver vask. Dette reducerer sliddet på vaskemaskinens indvendige hydrauliske system og hjælper til at undgå utætheder. Tag stikket ud af kontakten under rengøring og vedligeholdelse.

### Rengør vaskemaskinen

Apparatets ydre dele og gummikomponenter kan rengøres med en blød klud, der er fugtet med lunkent sæbevand. Undgå at anvende opløsningsmidler eller skurecreme.

Vaskemaskinen har en "Auto-clean"-funktion for dets interne maskindele. Denne skal køres uden påfyldning i tromlen.

For at optimere denne cyklus er det muligt at bruge enten vaskemiddel (10 % af doseringen til let snavset tøj) eller særligt fremstillede additiver til at rengøre maskinen med. Vi anbefaler at køre et rengøringsprogram efter 40 vaskecyklusser.

Cyklusen startes ved at trykke på knapperne og **11** samtidigt i 5 sekunder.

Cyklusen vil starte automatisk og køre i ca. 70 minutter. For at stoppe cyklusen skal du trykke på knappen START/PAUSE .

### Rengør sæbeskuffen

Vask den under rindende vand. Denne handling bør gentages regelmæssigt.

### Vedligehold lågen og tromlen

Sørg altid for at lade lågen stå på klem for at undgå dårlig lugt.

### Rengør pumpen

Vaskemaskinen er udstyret med en automatisk rensende pumpe, der ikke kræver vedligeholdelse. Små genstande (såsom mønter eller knapper) kan nogle gange falde ned i det beskyttende forkammer, der er placeret ved bunden af pumpen.

! Sørg for, at vaskecyklusen er færdig, og træk vaskemaskinens stik ud af kontakten.

Sådan får du adgang til forkammeret:

1. fjern dækslet på fronten af maskinen ved først at trykke det på midten og derefter skubbe nedad på begge sider for at trække det ud.
2. Løsn drænpumpens dæksel ved at dreje mod uret. Det er normalt, at der løber lidt vand ud.
3. Rengør indersiden grundigt.
4. Skru dækslet på plads igen.
5. Sæt frontpanelet på plads og sørg for at krogene er placeret rigtigt, før du skubber panelet fast på maskinen.

### Kontroller tilløbsslangen

Kontroller vandtilløbsslangen mindst en gang om året. Hvis den er revnet eller i stykker, skal den udskiftes. Når maskinen kører, kan vandets høje tryk risikere pludseligt at få slangen til at sprænge.

! Du må aldrig bruge slanger, der allerede har været brugt.

## BALANCESYSTEM AF PÅFYLDNING

For hver centrifugeringscyklus roterer tromlen kontinuerligt med en hastighed, der er lidt større end vaskehastigheden. Dette er for at undgå for store vibrationer for centrifugeringen og for at fordele påfyldningen jævnt i maskinen. Hvis påfyldningen efter flere forsøg ikke er afbalanceret korrekt, centrifugerer maskinen med en reduceret centrifugeringshastighed. Hvis påfyldningen er for ubalanceret, udfører vaskemaskinen en fordelingsproces i stedet for centrifugeringen. For at forbedre fordelingen af påfyldningen og balancen anbefaler vi, at små og store stykker tøj blandes i påfyldningen.

## TILBEHØR

Kontakt vores Tekniske Assistancecenter for at finde ud af, om følgende tilbehør er tilgængeligt for denne model.

### Stablingssæt

Med dette tilbehør kan du fastgøre tørretumbleren til oversiden af din vaskemaskine for at spare plads samt lette arbejdet med at fylde og tømme tørretumbleren.

## TRANSPORT OG HÅNDTERING

Undgå at løfte vaskemaskinen i den øverste sektion.

Træk stikket ud og luk for vandhanen. Tjek, at lågen og sæbeskuffen er helt lukkede. Afmonter tilløbsslangen fra vandhanen og fjern herefter afløbsslangen. Sørg for at tømme slangerne for al tilbageværende vand og fastgør sidstnævnte, så den ikke beskadiges under transport. Sæt transportboltene på igen. Følg trinene for, hvordan man fjerner transportboltene, som beskrevet i "Sikkerheds- og installationsguiden", men i modsat rækkefølge.

*DEMOTILSTAND: deaktiver denne funktion ved at slukke vaskemaskinen. Tryk derefter på "Start/Pause" og hold knappen inde, inden for 5 sekunder skal du også trykke på knappen "ON/OFF" , og holde begge knapper inde i 2 sekunder.*

## FEJLFINDING

Læghedsvist kan du risikere, at din maskine ikke virker. Før du kontakter Teknisk Assistance, skal du tjekke, om problemet let kan løses ved at følge nedenstående liste.

Anomalier	Mulige årsager/løsning
<b>Maskinen tænder ikke.</b>	Strømtikket er ikke skubbet helt ind i kontakten eller er ikke langt nok inde til at kunne skabe kontakt. Der er ingen strøm i stikkontakten, eller sikringen i stikket er sprunget.
<b>Vaskecyklussen starter ikke.</b>	Lågen er ikke lukket korrekt. Der er ikke trykket på knappen ON/OFF (⏻). Der er ikke trykket på knappen START/PAUSE (▶  ). Vandet kan ikke løbe ind i maskinen, da vandhanen er lukket. Der er blevet indstillet Forsinket start.
<b>Maskinen tager ikke vand ind ("H2O" vises i displayet).</b>	Vandtilførselsslangen er bøjet. Vandtilførselsslangen er ikke sluttet til vandtilførslen. Vandtrykket er for lavt. Vandet kan ikke løbe ind i maskinen, da vandhanen er lukket. Der er ingen vandforsyning til hjemmet. Tilførselsslangens ventilfilter er tilstoppet. Der er ikke trykket på knappen START/PAUSE (▶  ).
<b>Maskinen fyldes kontinuerligt med vand og drænes konstant, eller der er vand tilbage i tromlen, og vasken afsluttes ikke.</b>	Toppen af afløbsslangen er for lav – Den skal fastgøres mellem 65 og 100 cm fra gulvet. Afløbsslangen er forkert forbundet til vandlåsen, så vand kan løbe ind i maskinen. Afløbsslangen skal placeres højere end bunden af vasken for at forhindre, at vandet løber ned i afløbsslangen. Enden af afløbsslangen er blevet skubbet for langt ned ad standrøret, 'U'-beslaget skal monteres 100 mm fra enden af afløbsslangen.
<b>Maskinen dræner eller centrifugerer ikke – (fejllindikatoren blinker).</b>	Pumpefilteret er tilstoppet. Afløbsslangen er knækket. Ny installation – Hætten eller tappen er ikke fjernet, hvis tilslutningen er under en håndvask. Afløbsslangen eller vandlåsen er blokeret.
<b>Maskinen centrifugerer ikke.</b>	Centrifugeringshastigheden er indstillet til "SLUKKET".
<b>Maskinen varmer ikke eller vasker ikke rent.</b>	Temperaturen er indstillet til "SLUKKET".
<b>Programmet tager for lang tid.</b>	Programtiderne vil variere afhængigt af vandtryk, den indkommende vandtemperatur, og hvis vasketøjet kommer ud af balance. Dette vil forøge programmets tid.
<b>Displayet viser konstant et 'Time to End' (Sluttidspunkt) i mere end 1 minut, eller displayet ændrer den estimerede 'Sluttidspunkt' under programmet.</b>	Den viste tid er kun vejledende – det er ikke et præcist sluttidspunkt og kan variere.
<b>Vaskemaskinen vibrerer meget under centrifugeringsfasen.</b>	Fødderne er ikke blevet justeret og kan derfor vippe. Ny installation – Overgangsboltene, inklusiv afstandsstykker af plast eller polystyrenemballage, er ikke blevet fjernet, da maskinen blev installeret. Maskinen sidder fast mellem skabe og/eller vægge. Påfyldningen er lettere ude af balance, og maskinen centrifugerer, men med en lavere hastighed.
<b>Maskinen larmer.</b>	Der vil altid forekomme motor-, pumpe- og tromlestøj under centrifugering.
<b>Maskinen lækker fra sæbeskuffen.</b>	Sæbeskuffen er blokeret af vaskemiddel og kræver en rengøring. Vandtrykket er for højt og skal skrues ned – skru hanen på vandtilførselens rør lidt ned, og prøv igen. Maskinen vipper forover – Den skal stå plant på dens endelige placering.
<b>Indikatorlampen for "Funktioner" og START/PAUSE (▶  ) blinker hurtigt, og displayet viser en fejlkode (f.eks.: F-01, F-...).</b>	Sluk for maskinen, og træk stikket ud. Vent ca. 1 minut, og tænd derefter igen. Kontakt Teknisk Assistance, hvis problemet fortsætter.
<b>Maskinen lugter.</b>	Maskinen kræver en servicevask. Køb en automatisk rensedyklus med skyllemiddel og uden vaskemiddel.
<b>Vandniveauet er for lavt, når maskinen vasker.</b>	Vandniveauet er korrekt, hvis det kan ses i ved bunden af lågen.
<b>Der er for meget skum.</b>	Vaskemidlet er ikke egnet til maskinvask (der skal stå "til maskinvask" eller "hånd- og maskinvask" eller lignende på emballagen).
<b>Generelt.</b>	Din vaskemaskine har indbyggede sensorer, der overvåger, hvor fremskreden vaskecyklussen er (f.eks.: Vandniveau, temperaturer, overbelastning, vasketid/fremskridt). Hvis din maskine fuldender cyklussen som forventet, er der sandsynligvis intet galt!
<b>PUSH &amp; GO-funktionen aktiveres ikke.</b>	Efter maskinen blev tændt, blev en knap, der ikke er PUSH & GO, aktiveret. Sluk maskinen og tryk på knappen PUSH & GO.



Du kan downloade sikkerhedsmanualen, produktbladet samt energidata ved at:

- Besøge vores hjemmeside – <http://docs.indesit.eu>.
- Anvende QR-koden
- Som alternativ kan du kontakte vores serviceafdeling (Se telefonnummer i garantipjecen). Når du kontakter vores serviceafdeling, bedes du oplyse de koder, der fremgår af mærkepladen på dit produkt.
- Besøg [www.indesit.com](http://www.indesit.com) for at få mere information om reparation og vedligeholdelse

Modeloplysningerne kan hentes ved hjælp af den QR-kode, der er påført energimærket. Mærkatet inkluderer også modellens identifikator, der kan bruges ved søgning i registreringsdatabasen på <https://eprel.ec.europa.eu>

