

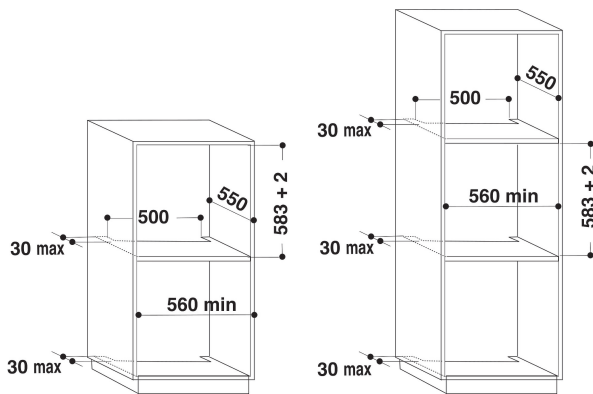
AKZM 6550/IXL

12NC: 852565561110

EAN-kod: 8003437829857

Whirlpool

SENSING THE DIFFERENCE



PRODUKTEGENSKAPER

Produktgrupp	Ugn
Produktnamn	AKZM 6550/IXL
Färg	Inox
Konstruktion	Inbyggd
Typ av reglage	Mekanisk och elektronisk kombination
Typ av kontrollinställning och signalenheter	-
Vred för håll	Saknas
Vilka hålltyper kan anslutas	-
Automatiska program	Ja
Ström	16
Spänning	220-240
Frekvens	50/60
Nätkabelns längd	90
Elkontakt	Saknas
Djup med dörren öppen i 90°	-
Höjd	595
Bredd	595
Djup	564
Min inbyggnadshöjd i nisch	0
Min inbyggnadsbredd i nisch	0
Inbyggnadsdjup i nisch	0
Nettovikt	36
Nettovolym	73
Typ av ugnrensning	Saknas
Galler	1
Bakplåtar	3

TEKNISKA DATA

Timer	-
Timerfunktion	Elektronisk
Klockautomatik	Start och stopp
Säkerhetsanordning	-
Invändig belysning	Ja
Antal lampor	1
Placering av belysning	Bakkant
Ugnsfalsar	Löstagbara
Probe	Ja

ENERGI & PRESTANDA

Energiförsörjning	El
Energiförsörjning	El
Energieffektivitetsklass	A+
Energiförbrukning konventionell värme, kWh	0.89
Energiförbrukning varmluft, kWh	0.7