

EN

Installation Instruction

FR

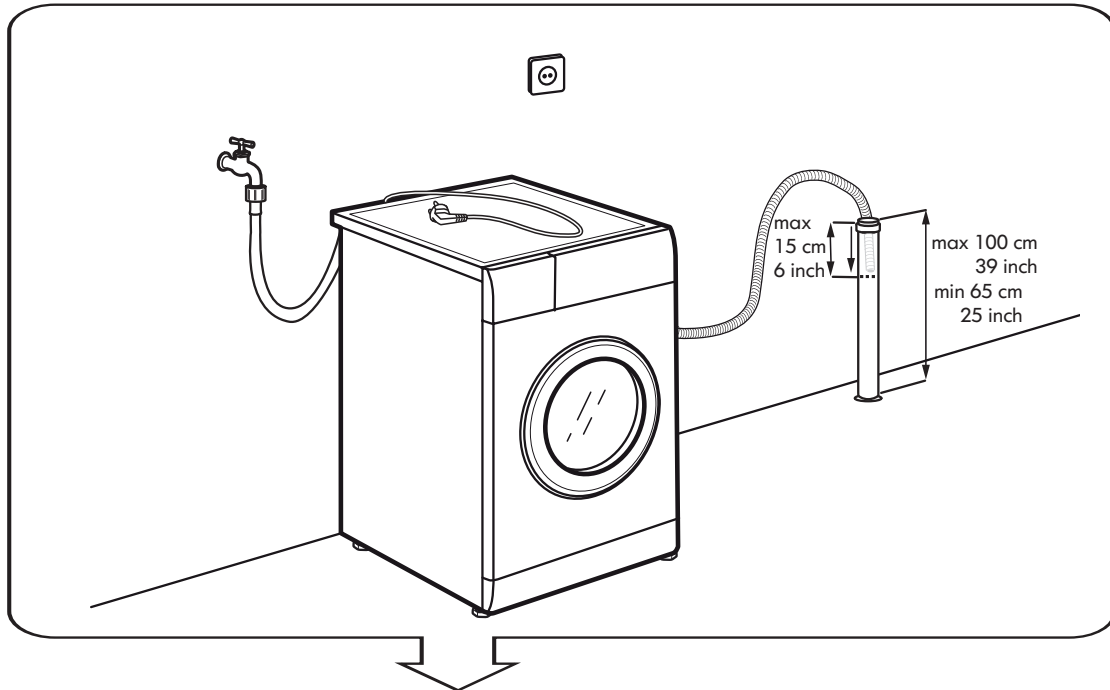
Instructions d'installation

PT

Instrução de instalação

ES

Instrucciones de instalación

**EN****! IMPORTANT**

Make sure that the top of the standpipe is at least 65 cm/25 inch above the floor. Place the drain hose not more than 15 cm/6 inch into the standpipe.

FR**! IMPORTANT**

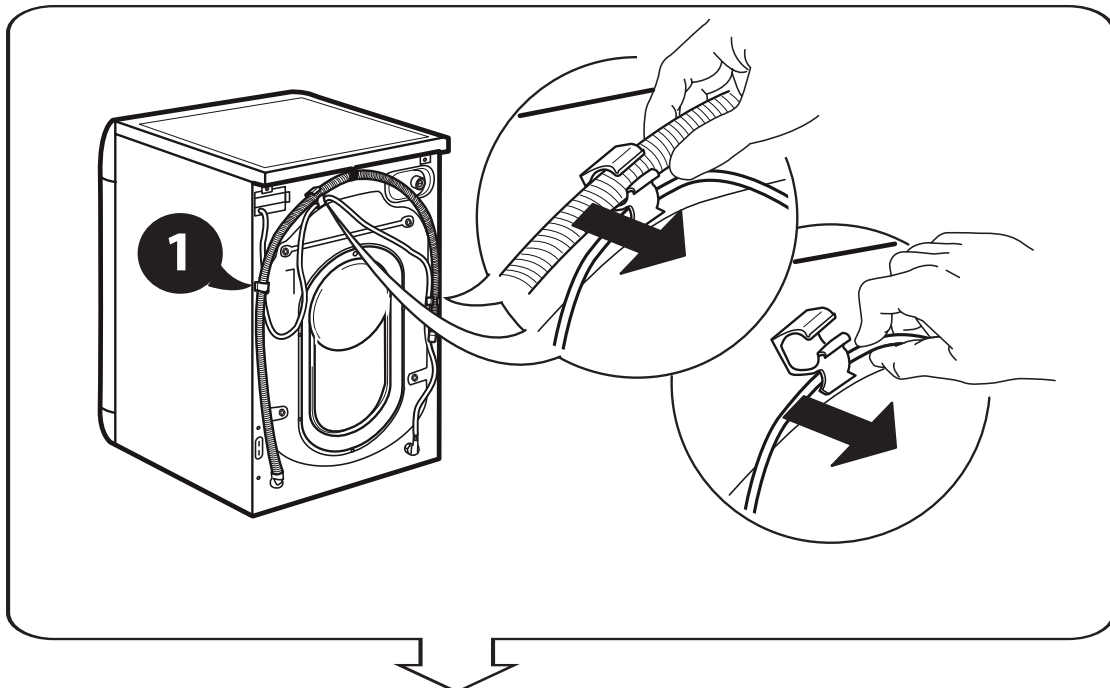
Assurez-vous que le sommet de la conduite verticale est à au moins 65 cm/25 inch du sol. Enfoncez le tuyau d'évacuation de 15 cm/6 inch maximum dans la conduite verticale.

PT**! IMPORTANTE**

Certifique-se de que a parte superior do tubo vertical está a pelo menos 65 cm/25 inch do chão. Coloque a mangueira de drenagem não mais de 15 cm/6 inch dentro do tubo vertical.

ES**! IMPORTANTE**

Asegúrese de que la parte superior del tubo vertical quede al menos a 65 cm/25 inch del suelo. Introduzca la manguera de drenaje no más de 15 cm/6 inch en el tubo vertical.

**EN****! IMPORTANT**

Do not disassemble the drain hose from hook **n. 1** highlighted in the picture.

FR**! IMPORTANT**

Ne démontez pas le tuyau d'évacuation du crochet **n. 1** indiqué sur la figure.

PT**! IMPORTANTE**

Não desmonte a mangueira de drenagem do gancho **n. 1** evidenciado na imagem.

ES**! IMPORTANTE**

No desensamble la manguera de drenaje del gancho **n. 1** evidenciado en la figura.