

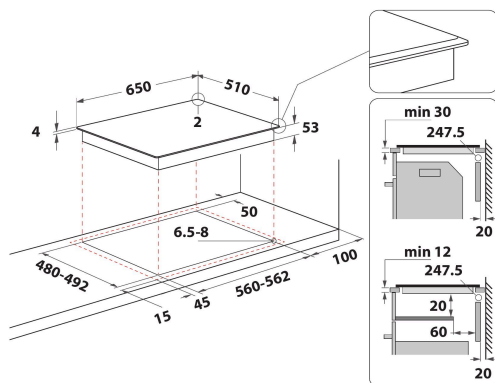
SMO 654 OF/BT/IXL

12NC: 859991041240

EAN kód: 8003437207501

Whirlpool

SENSING THE DIFFERENCE



HLAVNÍ VLASTNOSTI

Skupina výrobků	Varná deska
Typ konstrukce	Vestavěný
Typ ovládání	Elektronický
Typ nastavení ovládání	-
Počet plynových hořáků	0
Počet elektrických varných zón	4
Počet elektrických plotýnek	0
Počet sálavých desek	0
Počet halogenových desek	0
Počet indukčních desek	6
Počet elektrických ohřevných zón	0
Umístění ovládacího panelu	Přední strana
Základní povrchový materiál	Sklo Ixellium
Hlavní barva výrobku	Černá
Jmenovitá hodnota elektrického připojení (W)	7400
Jmenovitá hodnota plynového připojení (W)	0
Typ plynu	N/A
Proud (A)	32,2
Napětí (V)	230
Frekvence (Hz)	50/60
Délka přívodního elektrického kabelu (cm)	150
Typ zástrčky	Ne
Plynová přípojka	N/A
Šířka výrobku	650
Výška výrobku	54
Hloubka zabaleného výrobku	510
Minimální výška výklenku	30
Minimální šířka výklenku	560
Hloubka výklenku	480
Čistá hmotnost (kg)	12.4
Automatické programy	Ano

TECHNICKÉ VLASTNOSTI

Indikátor zapnutí	Ano
Počet ukazatelů	6
Typ regulace	Indukce
Typ víka	Bez
Indikátor zbytkového tepla	Separate
Hlavní vypínač	Ano
Bezpečnostní zařízení	-
Časovač	Ano

ENERGETICKÝ ŠTÍTEK

Příkon energie

Elektrický