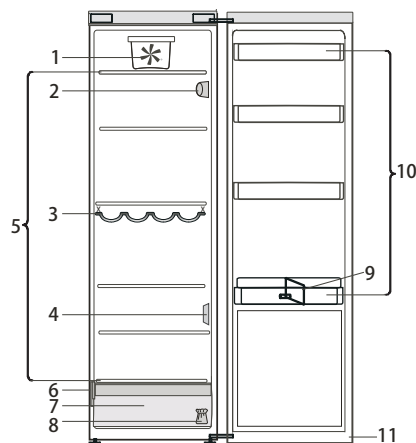


Før man anvender apparatet, skal man omhyggeligt læse den medfølgende vejledning.



1. Ventilator*
2. Elektronisk betjeningspanel/belysning
3. Flaskehylde*
4. Sensordæksel
5. Hylde
6. Typeplade med varenavn
7. Frugt-/grøntsagsskuffe
8. Dørvendings sæt
9. Flaskeholder*
10. Hylde i døren
11. Lugens pakning

* Findes på valgte modeller

TÆNDING AF SKABET

Når strømstikket sættes i stikkontakten, starter apparatet automatisk. Når der er tændt for apparatet, skal der gå mindst 4-6 timer, inden der anbringes madvarer i det. Når apparatet sluttes til strømforsyningen, tænder displayet, og alle ikonerne vises i ca. 1 sekund. De fabriksindstillede værdier for køleafdelingen tænder.

ÆNDRING AF DØRENS ÅBNINGSRETNING

- se den medfølgende brugervejledning (Version_2)
Det anbefales, at ændring af dørens åbningsretning udføres af to personer.

Dørens åbningsretning kan ikke ændres for:

- modeller med integreret håndtag
- modeller med glaspanel på døren.

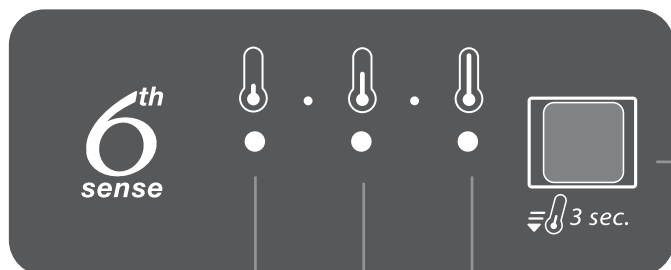
Specifikationer, tekniske data og billeder kan variere afhængigt af modellen.

6th SENSE

Denne funktion fungerer automatisk for at sikre optimale betingelser for de opbevarede fødevarer.

Funktionen "6th Sense" aktiveres automatisk:

- når der er anbragt en større mængde madvarer i køleskabet
- når køleskabsdøren har været åbnet i lang tid
- når der forekommer en længerevarende strømafbrydelse, så temperaturen i skabet stiger så meget, at der ikke længere kan garanteres en korrekt opbevaring af madvarerne.



Kontrollamper, der viser den aktuelle temperaturindstilling eller funktionen Lynafkøling.

KØLESKABSLYS

Lyssystemet i køleafdelingen bruger LED-lys, der giver en bedre belysning, og som har et meget lavt forbrug af energi. Hvis LED-lyssystemet ikke fungerer, skal det udskiftes af Service.

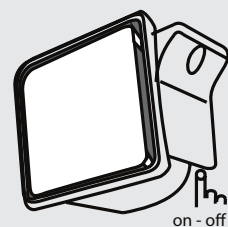
Vigtigt: Køleafdelingens lys tænder, når døren åbnes. Hvis døren holdes åben i mere end 8 minutter, slukkes lyset automatisk.

Funktionen LYNAFKØLING

Det anbefales at bruge funktionen Lynafkøling til at:
- øge afkølingshastigheden i køleafdelingen, når der anbringes meget store mængder af madvarer i den
Funktionen Lynafkøling aktiveres ved at trykke og holde på knappen Temperatur på betjeningspanelet i 3 sekunder, indtil alle 3 kontrollamper på betjeningspanelet blinker og forbliver tændt.



Funktionen deaktiveres automatisk efter 6 timer og går tilbage til den forrige indstilling. Funktionen kan deaktiveres manuelt ved at trykke på Temperaturknappen på betjeningspanelet og holde den inde i 3 sekunder.



VENTILATOR

Ventilatoren forbedrer temperaturfordelingen i køleafdelingen, hvilket giver en bedre opbevaring af madvarerne.

Ventilatoren er som standard tændt.

Det anbefales, at ventilatoren er tændt, så funktionen "6th Sense" kan fungere korrekt, samt når rumtemperaturen er over 27-28° C, hvis der er vanddråber på glashylderne, eller når det er meget fugtigt.

Tryk på knappen for at slukke for ventilatoren.

Bemærk, at ventilatoren ikke kører konstant, når der er tændt for den. Ventilatoren aktiveres/deaktiveres afhængigt af temperatur- og/eller fugtighedsniveauet i køleafdelingen.

Det er derfor helt normalt, at ventilatoren ikke kører, selvom der er tændt for den.

Knappen til TEMPERATUR

Tryk på knappen Temperatur på betjeningspanelet for at justere temperaturen fra det varmeste niveau til det koldeste.

Temperaturindstillingen ændres trinvis, hver gang der trykkes på knappen Temperatur.

Når apparatet tændes første gang, er den fabriksindstillede temperatur valgt (middelposition).

Nedenstående tabel viser temperaturindstillingerne:

<input type="radio"/> <input type="radio"/> <input checked="" type="radio"/>	high temp.	høj temp.
<input type="radio"/> <input checked="" type="radio"/> <input type="radio"/>	med-high temp.	middel-høj temp.
<input type="radio"/> <input type="radio"/> <input type="radio"/>	medium temp.	middel-temp.
<input checked="" type="radio"/> <input checked="" type="radio"/> <input type="radio"/>	med-low temp.	middel-lav temp.
<input checked="" type="radio"/> <input type="radio"/> <input type="radio"/>	low temp.	lav temp.

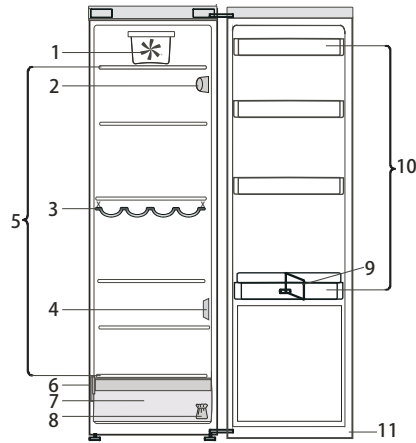


Bemærk: De viste temperaturindstillinger svarer til den gennemsnitlige temperatur i hele køleskabet.

ALARMTABEL

ALARMTYPE	Signal	Årsag	Løsningsforslag
Alarm for åben dør	Køleskabslys blinker	Døren har været åben i mere end 5 minutter.	Luk døren
Alarm for åben dør	Køleskabslys SLUKKET	Døren har været åben i mere end 8 minutter.	Luk døren
Funktionsfejl	En temperaturkontrollampe blinker	Funktionsfejl med apparatet.	Kontakt Service

Lue käyttöohjeet huolellisesti ennen laitteen käyttöä.



1. Puhallin*
2. Elektroninen käyttöpaneeli / valoyksikkö
3. Pulloteline*
4. Anturin suojus
5. Hyllyalue
6. Arvokilpi, jossa laitteen merkki
7. Hedelmä- ja vihanneslaatikko
8. Oven kätisyyden vaihtotarvikkeet
9. Pullopidike*
10. Oviyhyllyt
11. Oven tiiviste

* Tietyissä malleissa

LAITTEEN KÄYNNISTÄMINEN

Laite käynnistyy automaattisesti, kun se kytketään verkkovirtaan. Odota laitteen käynnistymisen jälkeen ainakin 4–6 tuntia, ennen kuin asetat elintarvikkeita laitteen sisälle. Kun laite kytketään virtalähteeseen, näyttö kytkeytyy päälle ja näytön kaikki valot syttyvät noin 1 sekunnin ajaksi. Jäätökaappiasaston (tehtaan) oletusarvot tulevat näyttöön.

OVEN KÄTISYYDEN VAIHTAMINEN

- katso lisätietoja laitteen mukana toimitettavista käyttöohjeista (Versio 2)
Oven kätisyyden vaihtaminen onnistuu helpoiten kahden henkilön toimesta.
Oven kätisyyttä ei tarvitse vaihtaa, jos
- mallissa on integroitu kahva
- mallin ovessa on lasipaneeli.

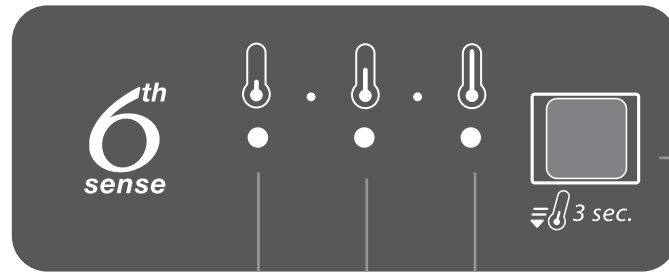
Varustelu, tekniset tiedot ja kuvat saattavat vaihdella mallikohtaisesti.

6th SENSE

Tämä toiminto varmistaa automaattinen elintarvikkeiden optimaaliset säilytysolosuhteet.

6th Sense -toiminto aktivoituu automaattisesti, kun:

- jäätökaappiin asetetaan kerralla suuri määrä elintarvikkeita
- jäätökaapin ovi jää auki pitkäksi aikaa
- sähkökatkos kestää pidemmän aikaa, jolloin laitteen sisäinen lämpötila nousee arvoihin, joissa elintarvikkeiden turvallista säilytystä ei voida taata.



LED-valot näyttävät senhetkisen lämpötila-asetuksen tai pikajäähdytystoiminnon käytön.

JÄÄKAAPIN SISÄVALO

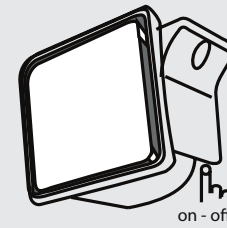
Jäätökaappiasaston sisällä oleva valojärjestelmä käyttää LED-valoja. Niillä aikaansaadaan parempi valaistus ja niiden energiankulutus on hyvin alhainen.
Jos LED-valojärjestelmä ei toimi, ota yhteys huoltopalveluun valojen vaihtamiseksi.

Tärkeää: Jäätökaappiasaston sisävalo syttyy, kun jäätökaapin ovi avataan. Jos ovea pidetään auki yli 8 minuuttia, valo sammuu automaattisesti.

PIKAJÄÄHDYTYSTOIMINTO

Pikajäähdytystoiminnon käyttöä suositellaan seuraavissa tilanteissa:
- nopeuttamaan jäähdytystoimintaa, kun jäätökaappiasastoon on asetettu kerralla suuri määrä elintarvikkeita.
Voit aktivoida pikajäähdytystoiminnon painamalla Lämpötila-painiketta käyttöpaneelissa 3 sekunnin ajan, kunnes kaikki 3 LED-valoa syttyvät.

Toiminto päättyy automaattisesti 6 tunnin jälkeen. Laite siirtyy käyttämään edellistä valittua lämpötila-asetusta. Toiminto voidaan poistaa käytöstä manuaalisesti painamalla Lämpötila-painiketta käyttöpaneelissa 3 sekunnin ajan.



PUHALLIN

Puhallin tasaa jäätökaappiasaston eri kohtien lämpötilaeroja, mikä parantaa elintarvikkeiden säilyvyyttä.
Puhallin on tavallisesti päällekytkettynä.
On suositeltavaa pitää puhallin päällekytkettynä, jotta 6th Sense -toiminto toimisi oikein. Sitä suositellaan myös, jos ulkolämpötila on yli 27–28 °C tai jos lasihyllyillä näkyy vesipisarointia tai sää on kostea.
Puhallin kytketään pois toiminnasta puhaltimen painikkeella.
Huomaa, että puhallin ei toimi jatkuvasti, vaikka se on kytketty päälle. Puhallin käynnistyy/pysähtyy jäätökaapin lämpötilan ja/tai kosteustason mukaisesti. Tämän vuoksi on täysin normaalia, jos puhallin ei toimi koko ajan, vaikka se on kytketty päälle.

LÄMPÖTILA-painike

Voit säätää lämpötilaa lämpimimmistä alemmas kylmimpään tasoon painamalla Lämpötila-painiketta käyttöpaneelissa.
Kun painat Lämpötila-painiketta, lämpötila-asetus vaihtuu.
Kun laitteeseen kytketään virta ensimmäistä kertaa, lämpötila on säädetty keskitasolle (tehdasasetus).
Seuraavassa taulukossa on esitetty lämpötila-asetukset:

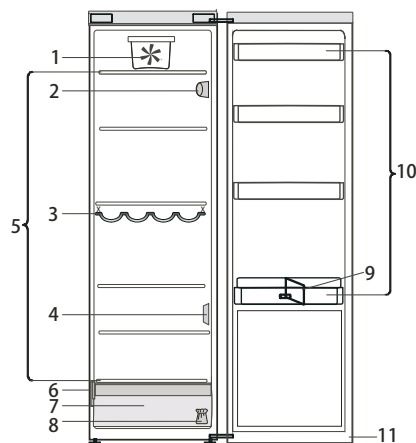
	high temp.	kork. lämp.
	med-high temp.	kesk.–kork. lämp.
	medium temp.	kesk. lämp.
	med-low temp.	kesk.–alh. lämp.
	low temp.	alh. lämp.

Huomautus: Näytössä näytettävät arvot vastaavat koko jäätökaapin keskimääräistä lämpötilaa.

HÄLYTYKSET

HÄLYTYKSEN TYPPI	Varoitusmerkki	Syy	Ratkaisu
Ovi auki -hälytys	Jäätökaapin valo vilkkuu.	Ovi on ollut avoinna yli 5 minuuttia.	Sulje ovi.
Ovi auki -hälytys	Jäätökaapin valo SAMMUU.	Ovi on ollut avoinna yli 8 minuuttia.	Sulje ovi.
Toimintahäiriö	Jokin lämpötilan merkivaloista vilkkuu.	Laitteen toimintahäiriö.	Ota yhteyttä huoltooliikkeeseen.

Lisez attentivement la notice d'utilisation avant d'utiliser l'appareil.



1. Ventilateur*
2. Bandeau de commandes électronique/éclairage
3. Galerie porte-bouteilles*
4. Couvercle du capteur
5. Zone à clayettes
6. Etiquette signalétique avec nom commercial
7. Bac à fruits et légumes
8. Kit pour l'inversion du sens d'ouverture de la porte
9. Cale-bouteilles*
10. Balconnets
11. Joint de porte

* Disponible sur certains modèles

MISE EN MARCHÉ DE L'APPAREIL

L'appareil se met automatiquement en marche une fois branché. Une fois l'appareil en marche, attendez au moins 4 à 6 heures avant d'y introduire des aliments. Lorsque l'appareil est branché au réseau, l'écran s'allume et toutes les icônes s'affichent pendant environ 1 seconde. Les valeurs par défaut (réglées en usine) des réglages du compartiment réfrigérateur s'allument.

COMMENT INVERSER LE SENS D'OUVERTURE DE LA PORTE

- voir la notice d'utilisation jointe (Version_2)
Il est recommandé que deux personnes effectuent l'opération d'inversement du sens d'ouverture de la porte.

Il n'y a pas d'inversement de porte prévu pour :
- les modèles avec poignée intégrée
- les modèles avec panneau en verre sur la porte.

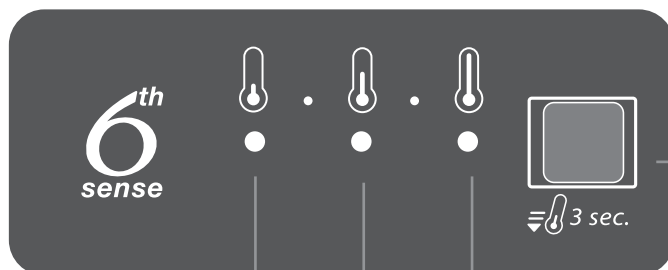
Les caractéristiques, données techniques et images peuvent varier en fonction du modèle.

6th SENSE (6^{EME} SENS)

La fonction se met automatiquement en marche pour garantir des conditions optimales pour la conservation des aliments.

La fonction « 6th Sense (6ème Sens) » est activée automatiquement lorsque :

- une grande quantité d'aliments est placée dans le réfrigérateur
- la porte du réfrigérateur est laissée ouverte pendant une période prolongée
- une coupure de courant prolongée a lieu, entraînant une augmentation de la température de l'appareil qui n'assure pas une bonne conservation des aliments.



Voyants à LEDs affichant le point de réglage actuel de la température ou la fonction Froid rapide.

ECLAIRAGE DU REFRIGERATEUR

Le système d'éclairage à l'intérieur du compartiment réfrigérateur utilise une ampoule à LED, ce qui permet un meilleur éclairage ainsi qu'une consommation d'énergie plus faible.

Si le système d'éclairage à LED ne fonctionne pas, veuillez contacter le Service Après-Vente pour le remplacer.

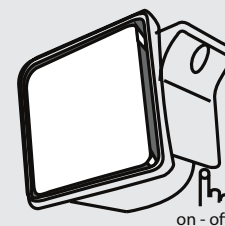
Remarque importante : L'éclairage du compartiment réfrigérateur s'allume à l'ouverture de la porte. Si la porte est laissée ouverte pendant plus de 8 minutes, l'ampoule s'éteint automatiquement.

Fonction FROID RAPIDE

L'utilisation de la fonction Froid rapide est recommandée :
- pour augmenter la vitesse de refroidissement du compartiment réfrigérateur lorsque vous y placez une très grande quantité d'aliments,
Pour activer la fonction Froid rapide, appuyez sur la touche Température du bandeau de commandes pendant 3 secondes jusqu'à ce que les 3 voyants à DEL s'allument.



La fonction est automatiquement désactivée après 6 heures et retourne au point de réglage sélectionné précédent. La fonction peut être désactivée manuellement en appuyant sur la touche Température du bandeau de commandes pendant 3 secondes.



VENTILATEUR

Le ventilateur assure une diffusion homogène de la température à l'intérieur du réfrigérateur, garantissant ainsi une meilleure conservation des aliments.

Le ventilateur est activé par défaut.

Il est recommandé de ne pas désactiver le ventilateur, de sorte que la fonction « 6th Sense (6ème Sens) » puisse fonctionner correctement et aussi lorsque la température de l'air ambiant dépasse 27-28 °C ou si des gouttes d'eau sont présentes sur les clayettes en verre, ou encore si le taux d'humidité est particulièrement élevé.

Pour ce faire, appuyez sur la touche du ventilateur.

Il convient de noter que, même s'il est activé, le ventilateur ne fonctionne pas en continu. Il s'activera/désactivera en fonction de la température et/ou du niveau d'humidité à l'intérieur du réfrigérateur.

Par conséquent, il est normal que le ventilateur ne tourne pas même s'il est activé.

Touche TEMPERATURE

Appuyez sur la touche Température sur le bandeau de commandes pour régler la température de la moins froide à la plus froide.

En appuyant sur la touche Température, le réglage de température changera de manière cyclique.

Au début, le point de réglage de la température de l'appareil se trouve sur la position de température moyenne (réglage en usine).

Le tableau suivant indique les points de réglage de la température :

	high temp.	temp. élevée
	med-high temp.	temp. moy-élevée
	medium temp.	temp. moyenne
	med-low temp.	temp. moy-basse
	low temp.	temp. basse

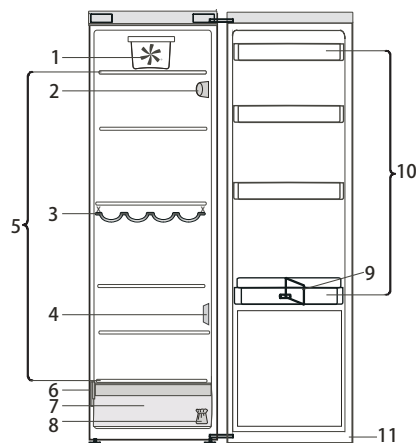


Remarque : Les points de réglage affichés correspondent à la température moyenne dans tout le réfrigérateur.

TABLEAU DES ALARMES

TYPE D'ALARME	Signal	Cause	Solution
Alarme porte ouverte	Le voyant du réfrigérateur clignote	La porte est restée ouverte plus de 5 minutes.	Fermez la porte
Alarme porte ouverte	Le voyant du réfrigérateur est éteint	La porte est restée ouverte plus de 8 minutes.	Fermez la porte
Dysfonctionnement	Un des voyants de température clignote	Dysfonctionnement de l'appareil.	Contactez le Service Après-Vente

Les brukerveiledningen nøye før du bruker apparatet.



1. Vifte*
2. Elektronisk kontrollpanel / lysenhet
3. Flaskehylle*
4. Sensordeksel
5. Områdehyller
6. Servicemerke med kommersielt navn
7. Fukt- og grønnsaksskuff
8. Sett for reversering av dører
9. Flaskeholder*
10. Dørhyller
11. Gummipakningen på døren

* Tilgjengelig på utvalgte modeller

STARTE APPARATET

Etter at apparatet er tilkoblet strømmettet, starter det automatisk. Etter at apparatet er satt i gang, vent i minst 4–6 timer før du legger matvarer inn i apparatet. Når apparatet er koblet til strømmettet, tennes displayet og alle symbolene vises i ca 1 sekund. Standardinnstillingene (fabrikkinstillinger) for kjøleskapets lys.

SLIK SNUR DU DØREN

- se de vedlagte brukerveiledningene (versjon_2)
Det anbefales at man er to når døren skal omhengesles. Døren kan ikke snus for følgende:
- modeller med integrert håndtak
- modeller med glasspanel på døren.

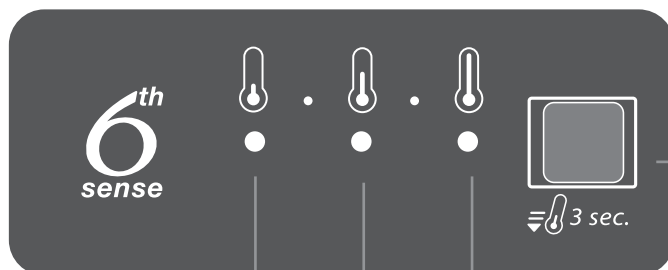
Spesifikasjoner, tekniske data og bilder kan variere fra modell til modell.

6th SENSE

Dette fungerer automatisk for å sikre optimale forhold for å bevare maten.

«6th Sense»-funksjonen aktiveres automatisk når:

- en stor mengde mat legges inn i kjøleskapet
- kjøleskapsdøren blir stående åpen lenge
- et lengre strømbrudd finner sted og fører til at apparatets indre temperatur øker til verdier som ikke kan garantere trygg matoppbevaring.



Indikatorledene som viser gjeldende temperatursettpunkt eller Fast Cooling-funksjonen.

KJØLESKAPSLYS

Lysystemet inne i kjøleseksjonen bruker lysdioder. Dette gir et bedre lys samt meget lavt energiforbruk. Hvis lysdiodesystemet ikke virker, kontakter du service for å få skiftet det.

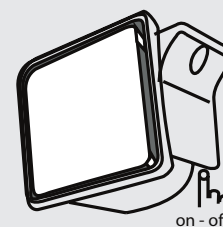
Viktig: Lyset i kjøleseksjonen tennes når døren åpnes. Hvis døren holdes åpen i mer enn 8 minutter, slås lyset automatisk av.

FAST COOLING-funksjon

Bruken av Fast Cooling-funksjonen anbefales:
- for å øke kjølehastigheten i kjøleseksjonen når du plasserer en meget stor mengde mat inni den,
For å aktivere Fast Cooling-funksjonen, trykker du og holder på temperaturknappen på kontrollpanelet i 3 sekunder til alle de 3 lysdiodeene slås på.



Funksjonen deaktiveres automatisk etter 6 timer og går tilbake til tidligere valgte settpunkt. Funksjonen kan deaktiveres manuelt ved å trykke og holde på temperaturknappen på kontrollpanelet i 3 sekunder.



VIFTE

Viften forbedrer temperaturfordelingen inne i kjøleseksjonen, slik at maten bevares bedre.

Som standard er viften slått på.

Vi anbefaler å ha viften på, slik at «6th Sense»-funksjonen kan fungere ordentlig og også når omgivelsestemperaturen overstiger 27–28 °C, eller hvis du observerer vannråper på glasshyllene, eller hvis luftfuktigheten er svært høy.

Trykk på knappen på viften for å slå av viften.

Merk at selv om viften er på, vil den ikke være i drift kontinuerlig. Viften starter/stopper å gå avhengig av temperaturen og/eller fuktighetsnivået inne i kjøleskapet. Derfor er det absolutt normalt hvis viften ikke går selv om den er slått på.

TEMPERATURKNAPP

Trykk på temperaturknappen på kontrollpanelet for å justere temperaturen fra det varmeste gjennom det laveste til det kaldeste nivået.

Når temperaturknappen trykkes inn, endres temperaturen syklisk.

Første gang apparatet settes i kontakten, er settpunktet på medium stilling (fabrikkinstilling).

Følgende tabell viser temperatursettpunktene:

<input type="radio"/> <input type="radio"/> <input checked="" type="radio"/>	high temp.	høy temp.
<input type="radio"/> <input checked="" type="radio"/> <input type="radio"/>	med-high temp.	middels høy temp.
<input type="radio"/> <input type="radio"/> <input type="radio"/>	medium temp.	middels temp.
<input checked="" type="radio"/> <input checked="" type="radio"/> <input type="radio"/>	med-low temp.	middels lav temp.
<input checked="" type="radio"/> <input type="radio"/> <input type="radio"/>	low temp.	lav temp

❄️/🔊 • • • ❄️/🔊

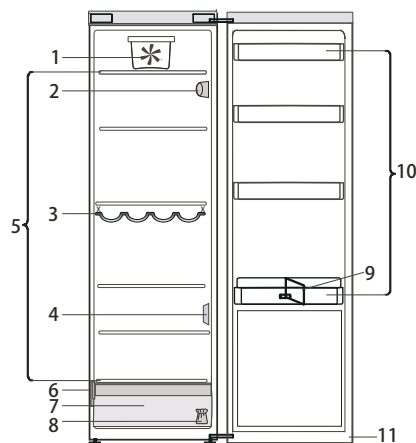
ON OFF

Merk: Viste settpunkter tilsvarer gjennomsnittstemperaturen i hele kjøleskapet.

ALARMTABELL

ALARMTYPE	Signal	Årsak	Løsning
Åpen dør-alarm	Kjøleskapslyset blinker	Døren har vært åpen i mer enn 5 minutter.	Lukk døren
Åpen dør-alarm	Kjøleskapslys AV	Døren har vært åpen i mer enn 8 minutter.	Lukk døren
Funksjonsfeil	En av temperaturindikatorerne blinker	Produktfeil.	Ta kontakt med kundeservice

Läs bruksanvisningen noga innan du använder apparaten.



1. Fläkt*
2. Elektronisk kontrollpanel/belysning
3. Flaskställ*
4. Sensorskydd
5. Utrymme för hyllor
6. Typskylt med firmanamn
7. Fruk- och grönsakslåda
8. Set för omhängning av dörr
9. Flaskhållare*
10. Dörrfack
11. Dörrtätning

* Finns på vissa modeller

PÅSLAGNING AV PRODUKTEN

När stickkontakten har satts in i vägguttaget sätts kylskåpet automatiskt i funktion. Vänta i minst 4–6 timmar med att lägga in matvaror efter att kylskåpet slagits på. När produkten ansluts till eluttaget tänds displayen och alla ikoner visas i cirka 1 sekund. Kyldelens fabriksinställningar tänds.

OMHÄNGNING AV DÖRREN

- se medföljande bruksanvisning (version_2).
Vi rekommenderar att två personer deltar vid omhängning av dörren.
Omhängning av dörr rekommenderas inte för
- modeller med inbyggda handtag
- modeller med glaspanel på dörren.

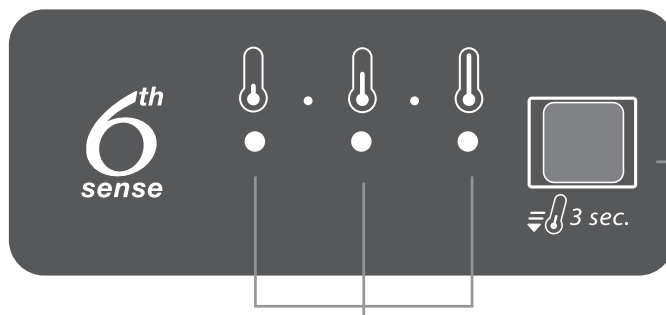
Specifikationer, tekniska data och bilder kan variera beroende på modell.

6th SENSE

Funktionen anpassar automatiskt förhållandena för att maten ska hålla så länge som möjligt.

Funktionen "6th Sense" aktiveras automatiskt när:

- en stor mängd matvaror placeras i kylskåpet
- kylskåpsdörren har stått öppen länge
- vid strömavbrott när temperaturen inuti kylskåpet ökar så att säker förvaring av matvaror inte längre kan garanteras.



Indikatorer som visar den aktuella temperaturinställningen eller om snabbkylningsfunktionen är aktiverad.

LAMPA

LED-lampor används för belysningen i kyldelen och ger en effektivare belysning och mycket låg energiförbrukning. Om belysningsystemet inte fungerar ska du kontakta Service för att byta ut det.

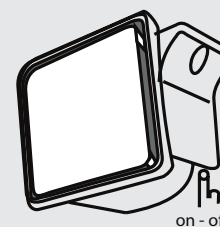
OBS! Den invändiga belysningen tänds när kylskåpsdörren öppnas. Om dörren lämnas öppen i mer än 8 minuter släcks belysningen automatiskt.

SNABBKYLNINGSFUNKTION

Vi rekommenderar att använda snabbkylningsfunktionen för att:
- öka kyldelens nedkylningshastighet när stora mängder matvaror placeras inuti;
Aktivera snabbkylningsfunktionen genom att trycka in temperaturknappen på kontrollpanelen i 3 sekunder tills alla 3 indikatorer tänds.



Funktionen avaktiveras automatiskt efter 6 timmar och återgår till den föregående inställningen. Funktionen kan avaktiveras manuellt genom att trycka på temperaturknappen på kontrollpanelen i 3 sekunder.



FLÄKT

Fläkten gör att temperaturen blir jämnare fördelad inuti kyldelen, vilket är optimalt för förvaring av livsmedel.

I standardläget är fläkten påslagen.

Fläkten bör vara påslagen så att funktionen "6th Sense" fungerar som den ska om rumstemperaturen är över 27–28 °C, om det finns vattendroppar på glashyllorna eller om luftfuktigheten är mycket hög.

Tryck på fläktknappen för att stänga av fläkten.

Notera att fläkten inte arbetar under hela tiden när den är påslagen. Fläkten startar beroende på temperatur och/eller fuktighetsnivå i kylskåpet.

Det är därför helt normalt att fläkten inte arbetar trots att den är påslagen.

TEMPERATURKNAPP

Tryck på temperaturknappen på kontrollpanelen för att justera temperaturen från den varmaste till den kallaste nivån.

När temperaturknappen trycks in ändras temperaturinställningen cyklist. Vid leverans är produktens temperatur inställd på en medelhög nivå (fabriksinställning).

Inställningspunkterna visas i följande tabell:

<input type="radio"/> <input type="radio"/> <input checked="" type="radio"/>	high temp.	hög temperatur
<input type="radio"/> <input checked="" type="radio"/> <input type="radio"/>	med-high temp.	medelhög temperatur
<input type="radio"/> <input type="radio"/> <input type="radio"/>	medium temp.	medeltemperatur
<input checked="" type="radio"/> <input type="radio"/> <input type="radio"/>	med-low temp.	medellåg temperatur
<input checked="" type="radio"/> <input checked="" type="radio"/> <input type="radio"/>	low temp.	låg temperatur

⊗/⊕ • • • ⊗/⊕

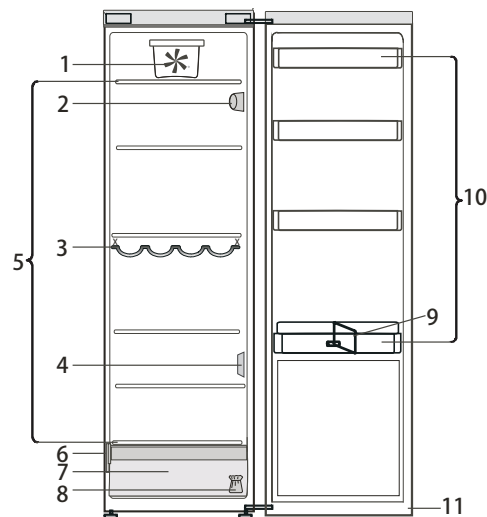
ON OFF

Anmärkning: Temperaturen på displayen avser kylskåpets genomsnittliga temperatur.

LARMTABELL

LARMTYP	Signal	Orsak	Åtgärd
Larm: dörren är öppen	Kylskåpslampan blinkar	Dörren har varit öppen längre än 5 minuter.	Stäng dörren
Larm: dörren är öppen	Kylskåpslampan är av	Dörren har varit öppen längre än 8 minuter.	Stäng dörren
Felfunktion	Någon av temperaturindikatorerna blinkar	Produktfel	Kontakta kundtjänst

Read the Instructions for Use carefully before using the appliance.



1. Fan*
2. Electronic control panel / light unit
3. Bottle rack*
4. Sensor cover
5. Area shelves
6. Rating plate with commercial name
7. Fruits and vegetables crisper
8. Door reversibility kit
9. Bottle holder*
10. Door trays
11. Door seal

* Available on selected models

HOW TO START THE APPLIANCE

After plugging the appliance to the mains, it starts the operation automatically. After starting the appliance, wait at least 4-6 hours before placing food into the appliance. When the appliance is connected to the power supply, the display lights up and all the icons appear on the display for approximately 1 second. The default (factory) values of the fridge compartment settings light-up.

HOW TO REVERSE THE DOOR SWING

- see enclosed Instructions for Use (Version_2)
Is recommended to reverse door swing by two persons. There is not foreseen door reversibility for:
- models with integrated handle
- models with glass panel on the door.

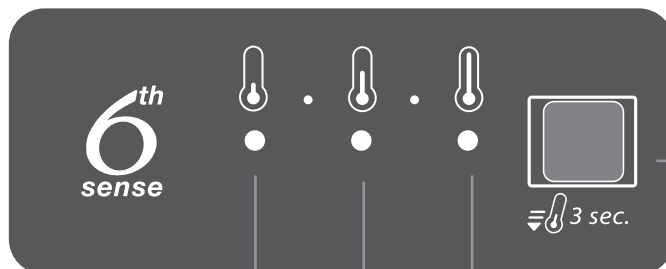
Specifications, technical data and images may vary from model to model

6th SENSE

This function automatically works to ensure the optimal conditions to preserve the stored food.

The "6th Sense" function is automatically activated when:

- a large amount of food is loaded into the refrigerator
- the refrigerator door is left open for a long time
- a prolonged power failure takes place, causing the internal temperature of the appliance to increase to values that cannot guarantee safe storage of food.



Indicator LEDs to display the current temperature setpoint or the Fast Cooling function.

REFRIGERATOR LIGHT

The light system inside the refrigerator compartment uses LEDs light, allowing a better lightning as well as a very low energy consumption.

If the LED light system does not work, please contact the Service to replace it.

Important: The refrigerator compartment light switches on when the refrigerator door is opened. If the door is kept open for more then 8 minutes the light will be automatically switched off.

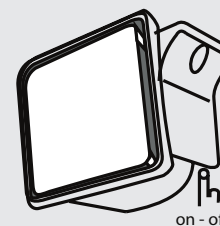
FAST COOLING function

The use of the Fast Cooling function is recommended:
- to increase the cooling speed of the refrigerator compartment when placing a very high quantity of food within it,

To activate the Fast Cooling function, press and hold for 3 seconds the Temperature button on the control panel till all the 3 LEDs will turn on.



The function is automatically deactivated after 6 hours and return to previous selected set point. The function can be manually deactivated by pressing and holding for 3 seconds the Temperature button on the control panel.



FAN

The fan improves temperature distribution inside the refrigerator compartment, allowing better preservation of stored food.

By default, the fan is switched on. It is advisable to keep the fan switched on, so that the "6th Sense" function can work properly and also when the ambient air temperature is above 27 - 28°C or if you notice drops of water on the glass shelves or in sever humidity conditions. To turn off the fan press the button of fan.

Please note that when the fan is switched on it will not continuously work. The fan will start/stop working depending on the temperature and/or humidity level inside the fridge. It is therefore absolutely normal if the fan does not move even if the fan is switched on.

TEMPERATURE button

Press the Temperature button on the control panel to adjust the temperature from the warmest through the lower to the coldest level. Pressing the Temperature button, the temperature setting will change cyclically. At first plug-in of appliance temperature setpoint is present at medium position (factory setting).

Following table shows temperature setpoints:

<input type="radio"/> <input type="radio"/> <input checked="" type="radio"/>	high temp.
<input type="radio"/> <input checked="" type="radio"/> <input type="radio"/>	med-high temp.
<input type="radio"/> <input type="radio"/> <input type="radio"/>	medium temp.
<input checked="" type="radio"/> <input checked="" type="radio"/> <input type="radio"/>	med-low temp.
<input checked="" type="radio"/> <input type="radio"/> <input type="radio"/>	low temp.

⊗/⊕ ••• ⊗/⊕

ON OFF

Note: Displayed set points correspond to the average temperature throughout the whole refrigerator.

ALARMS TABLE

ALARM TYPE	Signal	Cause	Cure
Door open alarm	Refrigerator Light blinks	The door has remained open for more than 5 minutes.	Close the door
Door open alarm	Refrigerator Light OFF	The door has remained open for more than 8 minutes.	Close the door
Malfunction	Any temperature indicators blinks	Product malfunction.	Contact the After-sales Service