

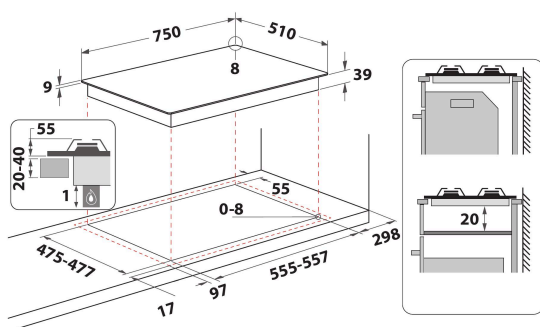
PCN 752 T/IX/HAR

12NC: F100596

Codice EAN: 8050147005965

Hotpoint

ARISTON



CARATTERISTICHE PRINCIPALI

| | |
|---|-----------------|
| Linea prodotto | Piano cottura |
| Tipologia costruttiva del prodotto | Da incasso |
| Tipo di controllo | Meccanico |
| Tipologia dei dispositivi di controllo e segnalazione | Manopola |
| Numero di bruciatori a gas | 5 |
| Numero di punti cottura elettrici | 0 |
| Numero di piastre elettriche | 0 |
| Numero di piastre radianti | 0 |
| Numero di piastre alogene | 0 |
| Numero di piastre a induzione | 0 |
| Numero di scaldavivande elettrici | 0 |
| Ubicazione del cruscotto | Front |
| Principale materiale della superficie | Stainless Steel |
| Colore principale | Inox |
| Dati nominali collegamento elettrico | 0 |
| Dati nominali collegamento gas | 9250 |
| Tipo di gas | Methane |
| Corrente | - |
| Tensione | 220-240 |
| Frequenza | 50/60 |
| Lunghezza del cavo di alimentazione elettrica | - |
| Tipo di spina | No |
| Collegamento gas | Non disponibile |
| Larghezza del prodotto | 750 |
| Altezza del prodotto | 33 |
| Profondità del prodotto | 510 |
| Altezza minima della nicchia | 0 |
| Larghezza minima della nicchia | 555 |
| Profondità della nicchia | 475 |
| Peso netto | 13.5 |
| Programmi automatici | No |

SPECIFICHE TECNICHE

| | |
|---------------------------------------|------------|
| Indicatore accensione | No |
| Indicatore accensione piastra | 0 |
| Tipo di regolazione | Semirapido |
| Tipo di coperchio | Nessuno |
| Indicatore di calore residuo | Nessuno |
| Interruttore principale acceso/spento | No |
| Dispositivo di sicurezza | No |
| Timer elettronico | No |

PRESTAZIONI

| | |
|---------------|-----|
| Funzionamento | Gas |
|---------------|-----|