

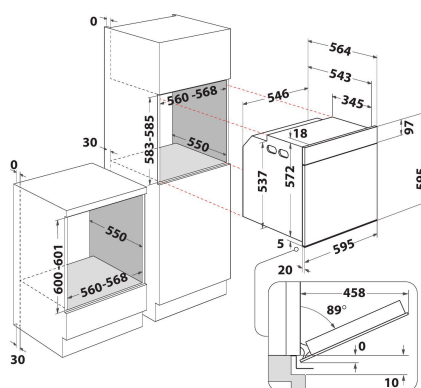
WOIN5 8ICO PT

12NC: 859991656070

EAN-Nummer: 8003437835988

Whirlpool

SENSING THE DIFFERENCE



AUSSTATTUNG

| | |
|--|-----------------------------|
| Produktgruppe | Einbauherd/Backofen |
| Internationale Bestellbezeichnung | WOIN5 8ICO PT |
| Farbe Gerät | Inox |
| Bauform | Eingebaut |
| Steuerung | Mechanisch und Elektronisch |
| Bedienelemente | - |
| Integrierte Kochfeldsteuereinheiten | Nein |
| Kochfeldarten | - |
| Automatikprogramm | Ja |
| Absicherung | 16 |
| Spannung | 220-240 |
| Frequenz | 50/60 |
| Länge Anschlusskabel | 90 |
| Steckerart | Schuko |
| Tiefe Produkt bei geöffneter Tür (90°) | - |
| Gerätehöhe | 595 |
| Gerätebreite | 595 |
| Gerätetiefe | 564 |
| Nischenhöhe minimal | 0 |
| Nischenbreite minimal | 0 |
| Nischentiefe | 0 |
| Nettogewicht | 33 |
| Nettovolumen | 73 |
| Integriertes Reinigungssystem | zum Teil katalytisch |
| Gitter | 1 |
| Anzahl Backbleche | 2 |

TECHNISCHE DETAILS

| | |
|-----------------------------|-----------------|
| Elektronik-Uhr | Ja |
| Zeitsteuerung | Elektronisch |
| Zeitfunktionen | Start und Stopp |
| Sicherheitsvorrichtungen | - |
| Innenbeleuchtung | Ja |
| Anzahl eingebauter Leuchten | 1 |
| Lage Innenbeleuchtung | Hinten |
| Backblechführung | Gitter |
| Sicherung | Nein |

GERÄTEEIGENSCHAFTEN

| | |
|--|---------|
| Energiequelle | Elektro |
| Energieart | Elektro |
| Energieeffizienzklasse - neu (2010/30/EU) | A+ |
| Energieverbrauch pro Ober-/Unterhitze Zyklus- neu (2010/30/EC) | 0.90 |
| Energieverbrauch pro Heißluft-Zyklus- neu (2010/30/EC) | 0.69 |