

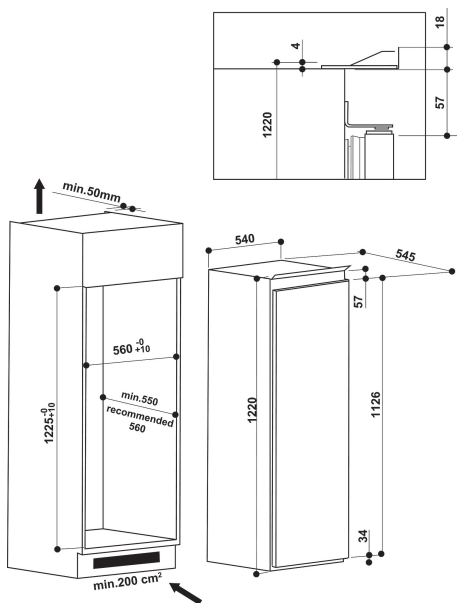
ARG 8511

12NC: 859991607370

EAN-code: 8003437046056

Whirlpool

SENSING THE DIFFERENCE



BELANGRIJKSTE KENMERKEN

Productgroep	Koelkast
Productnaam	ARG 8511
EAN-code	8003437046056
Uitvoering	Inbouw
Type installatie	Half geïntegreerd
Type besturing	Elektronisch
Type bedienings- en signaleringselementen	LED
Belangrijkste kleur van het product	Roestvrij staal
Aansluitwaarde (W)	75
Stroom	13
Spanning	220-240
Frequentie	50
Lengte elektriciteitsnoer	200
Type stekker	Schuko
Totale volume van het product (EU 2017/1369)	209
Aantal sterren	Automatisch
Aantal afzonderlijke koelsystemen	1
Hoogte van het product	1220
Breedte van het product	540
Diepte van het product	545
Diepte met 90° geopende deur	-
Maximaal instelbare hoogte	0
Nettogewicht	38
Deurscharnier	Rechts verwisselbaar

TECHNISCHE KENMERKEN

Instelbare temperatuur	Ja
Alarmsignaal bij storing	Optisch
Ontdooiingsproces koelgedeelte	Automatisch
Snelkoelschakelaar	Nee
Interne ventilator koelgedeelte	Nee
Legborden voor flessen	Nee
Vergrendelbare deur	Nee
Aantal legborden in koelcompartiment	5
Aantal verstelbare legborden in koelcompartiment	4
Materiaal van de legborden	Glas met profiel
Thermometer in koelgedeelte	Geen

VERBRUIKSWAARDEN

Energie-efficiëntie-index (Voorschrift (EU) 2017/1369)	F
Gemiddeld jaartijks energieverbruik in kilowattuur per jaar (kWh/a) (EU) 2017/1369	127
Totale volume van de koelcompartimenten (EU 2017/1369)	209
Totale volume van de vriescompartimenten (EU 2017/1369)	0
Vriescapaciteit (4 Sterren Compartment) (EU2017/1369)	0,0
Klimaatklasse (EU) 2017/1369	uitgebreid gematigd/ subtropisch
Akoestische geluidsemissies (EU 2017/1369)	35
Akoestische geluidsemissieklasse (EU 2017/1369)	B
Maximale omgevingstemperatuur (EU) 2017/1369	38
Minimale omgevingstemperatuur (EU) 2017/1369	10