

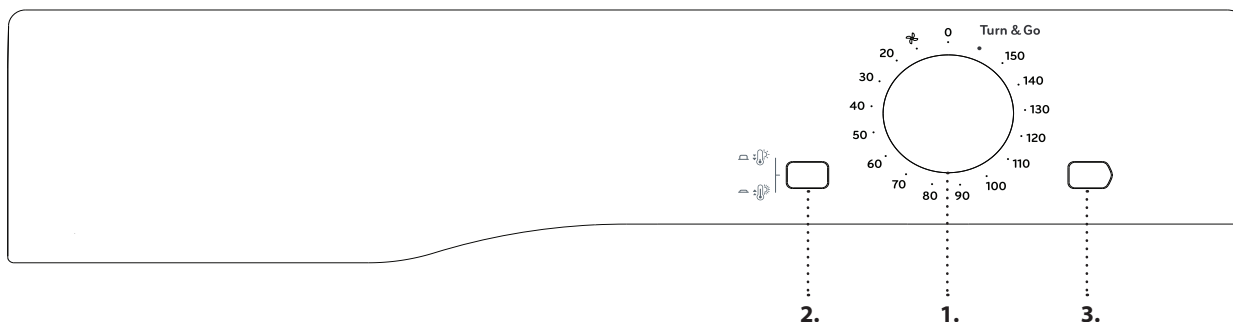


GRACIAS POR COMPRAR UN PRODUCTO INDESIT.
Para recibir una asistencia más completa, registre su producto en www.indesit.eu/register



Antes de usar el aparato, lea atentamente las Instrucciones de seguridad.

PANEL DE CONTROL



PRIMER USO

Retire todas las cintas utilizadas para sujetar los elementos de la máquina.
Antes de usar, limpie el interior del tambor para eliminar el polvo que se haya podido acumular durante el transporte. Es posible que encuentre ligeros olores o vapores si abre la puerta durante el primer uso. Se trata de algo normal y deberían permanecer solo durante unos minutos.

Asegúrese de que la manguera de ventilación esté correctamente insertada (consulte las Instrucciones de seguridad, apartado 3, en la primera página).

DESCRIPCIÓN DEL PANEL DE CONTROL

1. Selector de "Tiempo de secado".

Se utiliza para ajustar el tiempo de secado: gire el selector en el sentido de las agujas del reloj hasta que el indicador esté ajustado en el tiempo de secado deseado. La posición 0 apaga la secadora.

2. Botón "Calentamiento alto".

Se utiliza para incrementar el calor en los ciclos de secado.

3. Botón "Inicio".

Púlselo para iniciar el secado.

ABRIR LA PUERTA DURANTE EL CICLO

Puede comprobar la colada con el ciclo de secado iniciado y, si hay alguna prenda seca, puede sacarla para que el secado continúe con el resto de prendas. Una vez cerrada la puerta, pulse el botón «Inicio» para reanudar el funcionamiento de la máquina.

USO DIARIO

Si hace esto, su aparato funcionará lo MEJOR posible:
- recuerde limpiar el filtro después de cada ciclo de secado.

Consulte el apartado Cuidados y mantenimiento.

1. Conecte la secadora en la toma de corriente.
2. Abra la puerta, asegúrese de que el filtro esté limpio y colocado de forma segura, compruebe si el tambor está vacío antes de cargarlo.
3. Cargue la ropa; consulte siempre las instrucciones en las etiquetas de la ropa y las cargas máximas indicadas en la tabla de tiempos de secado. Vacíe los bolsillos. Asegúrese de que la ropa no quede atrapada entre la puerta y/o el filtro de la puerta.
4. Cierre la puerta.
5. Gire el selector de "Tiempo de secado" hasta que el indicador apunte al tiempo de secado más adecuado para el tipo de tejido de la carga.
6. Si es necesario, ajuste la temperatura con el botón "Calentamiento alto".
7. Pulse el botón "Inicio" para comenzar el secado.
8. Una última fase de GIRO EN FRÍO (es decir, el tejido se enfría) se activa durante los últimos minutos del ciclo de secado; deje siempre que acabe esta fase.
9. El ciclo termina cuando el selector alcanza la posición cero "0" y el tambor se para.
10. Abra la puerta, saque la colada.
11. Desconecte la secadora de la red eléctrica.
12. Limpie el filtro y vuelva a colocarlo.

ETIQUETAS DE MANTENIMIENTO

Controle las etiquetas de las prendas, en especial cuando se introducen por primera vez en la secadora. A continuación se reproducen los símbolos más comunes:



Puede utilizarse en la secadora.



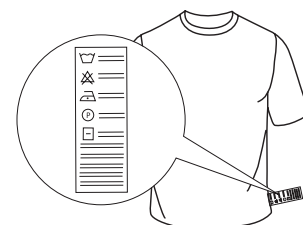
No se puede secar en secadora.



Secar a alta temperatura.



Secar a baja temperatura.



TIEMPOS DE SECADO Y OPCIONES

Refrescar

Un ciclo corto adecuado para refrescar fibras y ropa. Dura unos 10 minutos.

Como no es un ciclo de secado, no debe usarse con ropa que todavía esté húmeda.

Se puede usar con cualquier tamaño de carga, pero es más eficiente en cargas pequeñas.

Calentamiento alto

Este botón selecciona la temperatura de secado. Si el botón no está pulsado, se selecciona un calentamiento bajo y, al pulsarlo, se selecciona un calentamiento alto.

Tiempos de secado

El tiempo de secado depende del tamaño de la carga y del tipo de tejido que contiene (consulte la siguiente tabla).

Durante los últimos 10 minutos del ciclo se inicia un ciclo de giro en frío.

Calentamiento alto Algodón es el ajuste más eficiente en términos de consumo energético (EU 392/2012). Para obtener la máxima eficiencia, seleccione la opción de temperatura más alta.

"Turn and Go" algodón, carga completa, 160 min.

Un ciclo adecuado para una carga completa de algodón. Ajusta el tiempo adecuado con solo girar un selector.

Tabla de tiempos de secado

Las tablas siguientes muestran los tiempos de secado aproximados en minutos.

El peso indicado corresponde a la ropa seca.

Calentamiento alto, algodón - Calentamiento alto (completo)			
Tiempos de secado para centrifugado a 800-1000 rpm en lavadora			
1-2 Kg	3-4 Kg	5-6 Kg	7-8 Kg
20-45 min	45-70 min	70-100 min	90-120 min

Sintéticos - Calentamiento alto (completo)		
Tiempos de secado con centrifugado reducido en lavadora		
1 Kg	2 Kg	3 Kg
20-30 min	35-45 min	45-60 min

Acrílico - Calentamiento bajo (suave)	
Tiempos de secado para centrifugado a 800-1000 rpm en lavadora	
1 Kg	2 Kg
25-40 min	40-60 min

Los tiempos de secado son aproximados y pueden variar en función de lo siguiente:

- *Cantidad de agua retenida tras el ciclo de centrifugado:* las toallas y las prendas delicadas pueden retener mucha agua (si la colada retiene mucha agua, utilice un ciclo más largo que el recomendado).
- *Tejidos:* las prendas del mismo tejido, pero con distintas texturas y grosores, pueden tener distintos tiempos de secado.
- *Cantidad de colada:* las prendas individuales y las cargas pequeñas tardan menos tiempo en secarse.
- *Planchado:* si va a planchar la ropa, retírela cuando todavía esté ligeramente húmeda para obtener mejores resultados. Las prendas que no vaya a planchar pueden dejarse más tiempo.
- *Temperatura ambiente:* cuanto más baja sea la temperatura ambiente, más tiempo tardará en secarse la ropa.
- *Prendas voluminosas:* Las prendas voluminosas requieren un cuidado especial. Recomendamos retirar varias veces las prendas durante el ciclo de secado para sacudirlas.

Advertencia: no seque en exceso las prendas.

Todos los tejidos contienen una humedad natural que les ayuda a mantenerse suaves y esponjosos.

Carga máxima: 7 Kg (Carga seca)

Consumo de energía			
Modo off (Po) - Watts	0.06		
Modo on (left-on) (Pl) - Watts	0.06		
Ciclos de secado	Kg	kWh	Minutos
Algodón - Calentamiento Alto * <input type="checkbox"/>	7	4.49	116
Algodón - Calentamiento Alto <input type="checkbox"/>	3.5	2.38	67
Sintéticos - Calentamiento Bajo	3	1.07	35

*Este es un ajuste de referencia utilizado para la etiqueta energética y es adecuado para secar ropa de algodón húmeda normal.

Carga máxima: 8 Kg (Carga seca)

Consumo de energía			
Modo off (Po) - Watts	0.06		
Modo on (left-on) (Pl) - Watts	0.06		
Ciclos de secado	Kg	kWh	Minutos
Algodón - Calentamiento Alto * <input type="checkbox"/>	8	5.02	129
Algodón - Calentamiento Alto <input type="checkbox"/>	4	2.63	76
Sintéticos - Calentamiento Bajo	3	1.07	35

*Este es un ajuste de referencia utilizado para la etiqueta energética y es adecuado para secar ropa de algodón húmeda normal.

CUIDADOS Y MANTENIMIENTO

ADVERTENCIA: desenchufe la secadora durante los procedimientos de limpieza y mantenimiento.

Limpieza del filtro de la puerta después de cada ciclo (consulte la Fig. A).

Tire del filtro hacia fuera y límpielo eliminando la pelusa de la superficie del filtro debajo del grifo o con una aspiradora. Para obtener un rendimiento óptimo, seque el filtro antes de volver a colocarlo en su lugar.

No utilice la secadora sin haber vuelto a colocar el filtro en su sitio.

Retire el filtro de la puerta según se describe a continuación:

1. Abra la puerta y tire el filtro hacia arriba.
2. Abra el filtro y elimine la pelusa de todas sus partes. Vuelva a colocar el filtro correctamente asegurándose de que esté completamente asentado.

El filtro es una parte esencial para el secado. Su misión es recoger la pelusa que se forma durante el proceso de secado. Si el filtro está obstruido, el flujo de aire dentro de la secadora puede verse gravemente afectado: esto aumentará el tiempo de secado y el consumo energético, y podría dañar la secadora.

Limpieza de la secadora

- Las piezas externas de metal, plástico y goma se pueden limpiar con un paño húmedo.
- Es OBLIGATORIO limpiar al menos cada dos o tres meses las acumulaciones de pelusa que se forman alrededor de la carcasa del filtro y el tubo de ventilación. Compruebe el tubo de ventilación y cualquier otro elemento permanente de ventilación para asegurarse de que no haya acumulaciones de pelusa o pelo.
- No utilice disolventes o abrasivos.

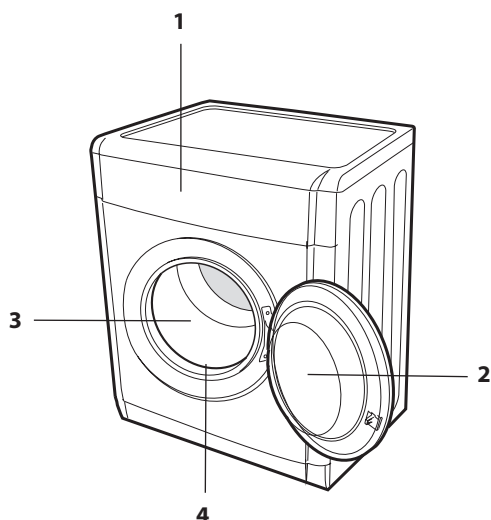
TRANSPORTE Y MANIPULACIÓN

No levante nunca la secadora sosteniéndola por su parte superior.

1. Desenchufe la secadora.
2. Asegúrese de que la puerta esté correctamente cerrada.
3. Desconecte el tubo de ventilación de la secadora.

DESCRIPCIÓN DEL PRODUCTO

1. Panel de control
2. Puerta
3. Tambor
4. Filtro de la puerta



RESOLUCIÓN DE PROBLEMAS

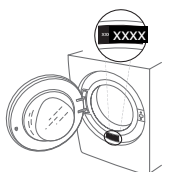
Antes de ponerse en contacto con el Servicio Postventa, consulte la siguiente tabla. A menudo se trata de fallos de funcionamiento sin importancia que se pueden resolver en unos minutos.

Avería	Posible causa	Solución
La secadora no se inicia.	El enchufe no está colocado en la toma.	Introduzca el enchufe en la toma.
	El enchufe es defectuoso.	Pruebe enchufando otro aparato a la misma toma. No utilice dispositivos eléctricos de conexión en la toma, como adaptadores o alargadores.
	Ha habido un corte de corriente.	Espere a que vuelva el suministro eléctrico y vuelva a encender el fusible si es necesario.
	La puerta no se ha cerrado correctamente.	Cierre la puerta.
	El tiempo de secado no se ha ajustado correctamente.	Consulte el apartado "Tiempo de de secado y opciones" para encontrar los tiempos y opciones de secado más adecuados para el tipo de carga.
	No se ha pulsado el botón "Inicio" para iniciar el secado.	Pulse el botón "Inicio".
Los tiempos de secado son muy largos.	No se ha llevado a cabo un mantenimiento apropiado.	Consulte el apartado "Cuidados y mantenimiento" y lleve a cabo las operaciones descritas.
	Se ha seleccionado un tiempo o una opción de secado incorrectos para el tipo de carga.	Consulte el apartado "Tiempo de de secado y opciones" para encontrar los tiempos y opciones de secado más adecuados para el tipo de carga.
	La ropa está demasiado mojada.	Lleve a cabo un ciclo de lavado con más centrifugado para eliminar la mayor cantidad de agua posible.
	La secadora podría estar demasiado cargada.	Consulte la tabla "Tiempos de secado" para conocer la carga máxima para cada ciclo de secado.
	El tubo de ventilación o la rejilla de entrada de aire están atascados.	Limpie y mantenga despejados el tubo de ventilación y la rejilla de entrada de aire, consulte el apartado "Cuidados y mantenimiento".
La secadora hace ruido durante los primeros minutos de funcionamiento.	Esto es normal, sobre todo si la secadora no se ha utilizado durante mucho tiempo.	Si el ruido persiste durante todo el ciclo de secado, póngase en contacto con el Servicio Postventa.
El temporizador se pone a cero sin que la secadora funcione.	También es normal que durante este tiempo escuche el tictac del reloj.	Esto garantiza la selección correcta del tiempo de secado la próxima vez que utilice la secadora.
Tambor - ligeros olores o vapores.	Es posible que encuentre ligeros olores o vapores si abre la puerta durante el primer uso.	Se trata de algo normal y deberían permanecer solo durante unos minutos.



Puede consultar los reglamentos, la documentación estándar, así como pedir piezas de repuesto, mediante alguna de las siguientes formas:

- Visitando nuestra página web docs.indesit.eu y parts-selfservice.whirlpool.com
- Usando el código QR
- También puede, **ponerse en contacto con nuestro Servicio postventa** (Consulte el número de teléfono en el folleto de la garantía). Cuando se ponga en contacto con nuestro Servicio Postventa, deberá indicar los códigos que figuran en la placa de características de su producto.



 **INDESIT**



19516196400

10/2021

W11546563