

GEBRUIKSAANWIJZING

SCHEMA VAN HET APPARAAT (Fig. 1)

- Handgreep.
- Veiligheidssluiting (indien aanwezig).
- Afdichting.
- Scheider (indien aanwezig).
- Dop afvoerkanal voor dooiwater.
- Bedieningspaneel.
- Ventilatirooster van de motor aan de zijkant.

SCHEMA VAN HET BEDIENINGSPANEEL (Fig. 2)

- Rood lampje:** als dit knippert, is er een alarmsituatie (zie de paragraaf "STORINGEN OPSPOREN").
- Blauw lampje:** De functie "6th Sense" wordt automatisch geactiveerd en hoeft niet geselecteerd te worden door de gebruiker. **De blauwe LED (2) "Sense" zal daarom altijd branden.** Voor meer technische details, lees de paragraaf "6th Sense Functie".
- Instelknop temperatuur:** voor het aanpassen van de ingestelde temperatuur en om de snelvriesfunctie in of uit te schakelen.

VOORDAT U HET APPARAAT GEBRUIKT

Het door u aangeschafte apparaat is ontworpen voor huishoudelijk gebruik en tevens:

- voor gebruik in keukens van werkplaatsen, winkels en/of kantoren
- in landbouwbedrijven
- in hotels, motels, appartementen en bed & breakfasts voor gebruik door individuele klanten.

Het apparaat mag alleen worden gebruikt voor het conserveren van diepvriesproducten, het invriezen van verse levensmiddelen en het maken van ijsblokjes.

Dit apparaat moet volgens wettelijke voorschriften geaard worden. De fabrikant aanvaardt geen enkele aansprakelijkheid voor eventueel letsel aan personen, dieren of voor schade aan voorwerpen die veroorzaakt is door het niet in acht nemen van deze voorschriften.

- Controleer na het uitpakken van het apparaat of het niet beschadigd is, of de deur perfect sluit en of de afdichting niet vervormd is. Uw leverancier dient in geval van schade binnen 24 uur op de hoogte te worden gesteld.
- Wacht minstens twee uur alvorens het apparaat in werking te stellen, om het koelcircuit perfect te kunnen laten functioneren.
- Zorg ervoor dat de installatie en de elektrische aansluiting door een gekwalificeerd technicus worden verricht overeenkomstig de aanwijzingen van de fabrikant en de plaatselijke veiligheidsvoorschriften.
- Reinig de binnenkant van het apparaat voordat u het gebruikt.
 - Controleer voordat u het apparaat op het elektriciteitsnet aansluit, of de spanning overeenkomt met de gegevens op het serienummerplaatje op de achterkant van het apparaat.
 - Houd u aan de plaatselijke voorschriften voor de elektrische aansluiting.**

INSTALLATIE

- Haal het apparaat uit de verpakking.**
- Verwijder de vier bescherm delen tussen de deur en het apparaat. (Fig. 3)**
- Controleer of de dop voor de afvoer van het dooiwater (indien aanwezig) op de juiste manier geplaatst is (E).
- Om de maximale prestaties te verkrijgen en schade te voorkomen bij het openen van de deur van het apparaat, dient een afstand van tenminste 7 cm van de achterwand en 7 cm van de zijkanalen te worden vrijgelaten. (Fig. 4)
- Breng de bijgeleverde accessoires aan (indien aanwezig).

INGEBRUIKNAME VAN HET APPARAAT

- Sluit het apparaat aan op het stopcontact.
- Het groene lampje gaat branden ("Normal").
- Het blauw lampje licht op ("Sense").
- Het rode lampje knippert omdat aan de binnenkant van het product de temperatuur nog niet laag genoeg is om de levensmiddelen erin te zetten. Het lampje gaat gewoonlijk binnen zes uur na het inschakelen van de vriezer weer uit.
- Zet de levensmiddelen pas in de vriezer wanneer het rode lampje uit is.

Opmerking: de afdichting sluit de vriezer hermetisch af, dus u kunt de deur van het apparaat niet onmiddellijk na sluiting weer openen. Wacht enkele minuten voordat u de deur van het apparaat opnieuw opent.

REGELING VAN DE TEMPERATUUR

Selecteer met behulp van de knop (4) de gewenste temperatuur.

Om de temperatuur van het apparaat te regelen gaat u als volgt te werk:

- Druk meerdere keren op de knop (4). Elke keer dat de knop wordt ingedrukt wordt de ingestelde temperatuur op cyclische wijze van de waarden "Normal", "Eco" naar "Max" veranderd.
- Selecteer "Max" als u een lagere bewaar temperatuur.
- In het geval van een halfvolle vriezer raadt men aan om voor "Eco" te kiezen om het energieverbruik te optimaliseren.

Het groene lampje (3) geeft de geselecteerde instelling aan volgens het volgende schema:



Eco: minst koude temperatuur (linker lampje brandt).

Normal: gemiddelde temperatuur (rechter lampje brandt).

Max.: extra lage temperatuur (beide lampjes branden).

Shopping: Snel invriezen (beide lampjes branden). Zie paragraaf "Invriezen van verse levensmiddelen".

Opmerking: in het geval van een stroomuitval blijven de instellingen in het geheugen opgeslagen. De tijd die nodig is om de binnenkant van de vriezer de ingestelde temperatuur te laten bereiken kan naar aanleiding van de klimaatomstandigheden en de gekozen instelling variëren.

'6TH SENSE' FUNCTIE

De functie "6th Sense" is altijd actief om de interne temperatuur van de apparatuur te controleren en om de optimale condities te garanderen.

De functie grijpt automatisch in de volgende gevallen in:

• **openen deur**

De functie wordt elke keer geactiveerd dat u de deur opent waardoor de temperatuur aan de binnenkant van het product gewijzigd wordt en blijft net zolang geactiveerd als nodig is om automatisch de optimale omstandigheden voor de conservering te herstellen.

• **invoeren van in te vriezen levensmiddelen**

De functie wordt elke keer geactiveerd dat een aanzienlijke hoeveelheid aan levensmiddelen ingevoerd wordt en blijft net zolang geactiveerd als nodig is om de beste omstandigheden voor het optimaal invriezen van de ingevoerde levensmiddelen te creëren zodat de juiste verhouding tussen de kwaliteit van het invriezen en het energieverbruik gegarandeerd wordt.

Opmerking: De duur van de "6th Sense" functie wordt automatisch berekend en kan afhankelijk van het gebruik van het product variëren.

INVRIEZEN VAN LEVENSMIDDELEN

Klaarmaken van verse levensmiddelen om in te vriezen

- Wikkel en verzegel de in te vriezen verse levensmiddelen in: aluminiumfolie, plastic folie, waterdichte plastic zakjes of diepvriesbakken met deksel.
- De levensmiddelen moeten vers, rijp en van een zeer goede kwaliteit zijn.
- Verse groenten en fruit zo mogelijk direct na de oogst invriezen, om de voedingsstoffen, de consistentie, de kleur en de smaak te behouden.
- Laat warme levensmiddelen altijd afkoelen voordat u ze in de vriezer zet.

Invriezen van verse levensmiddelen

- Plaats de in te vriezen levensmiddelen direct tegen de verticale wanden van de vriezer:
A) - in te vriezen levensmiddelen,
B) - reeds ingevroren levensmiddelen.
- Plaats de in te vriezen levensmiddelen niet direct tegen de al ingevroren levensmiddelen aan.
- Voor beter en sneller invriezen raden wij aan de levensmiddelen in kleine pakjes te verdelen; dit zal ook van pas komen bij het gebruiken van het ingevroren voedsel.
- In het geval dat een minimum hoeveelheid aan levensmiddelen wordt ingevoerd (tot 1/4 van het maximum invriesvermogen dat op het serienummerplaatje aangegeven staat) wordt de functionering van het product automatisch gecontroleerd door de "6th Sense" functie en is geen enkele ingreep van de gebruiker vereist.
- Voor het invriezen van grotere hoeveelheden aan levensmiddelen, tot de maximum invriescapaciteit van het apparaat dat op het serienummerplaatje aangegeven staat, is het noodzakelijk de volgende procedure uit te voeren:
 1. Activeer minstens 24 uur voor het invriezen van verse levensmiddelen in het product de snelvriesfunctie door ongeveer 3 seconden lang op de knop (4) te drukken. De groene lampjes (3) knipperen in sequentie.
 2. Plaats de in te vriezen levensmiddelen in het product en houd de deur 24 uur lang gesloten. Na het verlopen van deze tijd zijn de levensmiddelen ingevroren.De functie voor het snelvriezen kan handmatig worden gedeactiveerd door op de toets (4) te drukken. Als deze handeling niet wordt uitgevoerd zal het product automatisch ongeveer 50 uur na de inschakeling de functie deactiveren.

CONSERVERING VAN LEVENSMIDDELEN

Raadpleeg de tabel op het apparaat.

Classificatie van de ingevroren levensmiddelen

Leg de ingevroren levensmiddelen in de vriezer en classificeer ze; geadviseerd wordt om de datum van conservering op de verpakking te schrijven, zodat u weet voor welke datum u het product moet consumeren. De houdbaarheidsdatum in maanden wordt in **fig. 6** voor iedere voedselcategorie aangegeven.

Adviezen voor het bewaren van diepvriesproducten

Let bij het kopen van diepvriesproducten op de volgende punten:

- De verpakking moet intact zijn, omdat voedsel in beschadigde verpakkingen bedorven kan zijn. Als een pakje bol staat of als er vochtplekken op zitten, is het product niet onder optimale omstandigheden bewaard en kan het al gedeeltelijk zijn ontdooid.
- Diepvriesproducten moeten als laatste worden gekocht en in isolerende tassen worden vervoerd.
- Leg de diepvriesproducten bij thuiskomst meteen in de vriezer.
- Variaties in temperatuur moeten vermeden worden of tot een minimum worden beperkt. De uiterste houdbaarheidsdatum op de verpakking moet worden gerespecteerd.
- De aanwijzingen op de verpakking voor het conserveren van diepvriesproducten moeten altijd worden opgevolgd.

Opmerking:

Ontdooide of gedeeltelijk ontdooide levensmiddelen moeten onmiddellijk worden geconsumeerd. Vries ze niet opnieuw in, tenzij het ontdooide levensmiddel gebruikt wordt voor de bereiding van een gerecht dat gekookt wordt. Nadat het ontdooide levensmiddel gekookt is, mag het opnieuw worden ingevroren. Als de stroom gedurende langere tijd uitvalt:

- Open de deur van de vriezer niet, behalve om de vrieselementen (indien beschikbaar) boven op het ingevroren voedsel aan de rechter- en linkerkant van de vriezer te plaatsen. **Op deze manier kunt u de snelheid waarmee de temperatuur stijgt beperken.**

VOORZORGSMAATREGELEN EN ADVIEZEN

- **Zorg ervoor dat het apparaat tijdens de installatie de voedingskabel niet beschadigt.**
- Bewaar geen dranken in glas in het vriesvak, omdat het glas kan breken.
- Eet geen ijsblokjes of waterijsjes die net uit de vriezer komen, omdat deze zo koud zijn dat ze brandwonden kunnen veroorzaken.
- Trek de stekker uit het stopcontact of sluit de stroomtoevoer af voordat u met reinigings- of onderhoudswerkzaamheden begint.
- Installeer de vriezer niet op plaatsen waar deze aan direct zonlicht blootstaat of in de buurt van warmtebronnen; hierdoor neemt het energieverbruik toe.
- Plaats geen spuitbussen of houders die drijfgas of brandbare stoffen bevatten in het apparaat.
- Bewaar of gebruik geen benzine of andere gassen en licht ontvlambare stoffen in de buurt van het product of andere elektrische huishoudelijke apparatuur. De dampen die hieruit voortkomen kunnen brand of explosies veroorzaken.

- Installeer het product waterpas op een vloer die het gewicht kan dragen en in een ruimte die geschikt is voor de afmetingen en het gebruik van het product.
- Plaats het apparaat in een droge en goed geventileerde ruimte. Het apparaat is afgesteld om te werken in ruimten waarin de temperatuur binnen de volgende waarden ligt, die gebaseerd zijn op de klimaatklasse die op het typeplaatje staat aangegeven (**Fig. 7**). Het is mogelijk dat het apparaat niet goed functioneert als het voor een lange tijd in een ruimte wordt gelaten met een hogere of lagere temperatuur dan het genoemde bereik.
- Het is raadzaam het apparaat aangesloten te laten, ook als het voor korte tijd leeg is.
- Let er bij het verplaatsen van het apparaat op dat de vloer niet beschadigd wordt (bv. parket). Om het apparaat makkelijker te kunnen verplaatsen, wordt geadviseerd om het indien mogelijk eerst leeg te maken.

Opmerking: Het apparaat moet door twee of meerdere personen worden verplaatst en geïnstalleerd.

- Gebruik geen andere mechanische systemen of middelen om het ontdooiproces te versnellen dan door de fabrikant zijn aanbevolen.
- Gebruik geen elektrische apparaten aan de binnenkant van het apparaat, behalve als dit aanbevolen is door de fabrikant.
- Het in het apparaat gebruikte lampje is specifiek ontworpen voor huishoudelijke apparaten en is niet geschikt voor het verlichten van huishoudelijke ruimtes (Verordening (EG) 244/2009).
- **Dit apparaat is niet bestemd om gebruikt te worden door kinderen onder de 8 jaar en personen met beperkte fysieke, sensorische of verstandelijke vermogens, of zonder ervaring of kennis van het apparaat, behalve als zij tijdens het gebruik instructies ontvangen van of begeleid worden door een persoon die verantwoordelijk is voor hun veiligheid.**
- **Om het risico van opsluiting en verstikking te vermijden, mag het kinderen niet worden toegestaan in het apparaat te spelen of zich hierin te verstoppen.**
- **De voedingskabel mag alleen door gekwalificeerd personeel of door de Klantenservice worden gewijzigd of vervangen.**
- **Gebruik geen verlengsnoeren of meervoudige adapters.**
- **Het apparaat moet van het elektriciteitsnet kunnen worden afgekoppeld door de stekker uit het stopcontact te trekken of via de tweepolige schakelaar die voor het stopcontact is geplaatst.**
- **Controleer of de spanning op het typeplaatje overeenkomt met de spanning in uw woning.**
- **Slik de (niet-giftige) vloeistof uit de vrieselementen niet in (indien bijgeleverd).**
- **Open de deur van het apparaat zo weinig mogelijk.**
- **Dit apparaat is uitgerust met "skin condenser"-technologie: de condenseerbaarheid is geïntegreerd binnen de wanden van de vriezer. Hierdoor kunnen de wanden aan de zij- en voorkant warm zijn als het apparaat werkt. Dit verschijnsel is geheel normaal en vermindert de mogelijke condensvorming in moeilijke omgevingsomstandigheden (zie de paragraaf "Storingen opsporen").**

ONTDOOIEN VAN HET APPARAAT

Wij raden u aan de vriezer te ontdooien wanneer het ijs op de wanden 5-6 mm dik is geworden.

- Haal de stekker van het apparaat uit het stopcontact.
- Haal de levensmiddelen uit het apparaat en bewaar ze op een koude plaats of in een isolerende tas.
- Laat de deur van het apparaat openstaan.
- Verwijder de binnendop van het afvoerkanaal (indien aanwezig) (**Fig. 8**).
- Verwijder de buitendop van het afvoerkanaal (indien aanwezig) en plaats hem zoals aangegeven in **figuur 8**.
- Gebruik de scheider als opvangbak voor het dooiwater (indien aanwezig) en leg deze binnenin het apparaat (D) zoals in **fig. 8**. Als er geen scheider aanwezig is, gebruik dan een lage bak.
- U kunt het ontdooien versnellen door met een spatel het ijs op de wanden van het apparaat los te maken.
- Verwijder het ijs van de bodem van het apparaat.
- **Gebruik, om onherstelbare schade aan het vriesvak te voorkomen, geen puntige of scherpe metalen voorwerpen om het ijs te verwijderen.**
- **Gebruik geen schuurmiddelen en verwarm het vriesvak niet kunstmatig.**
- **Droog de binnenkant van het apparaat zorgvuldig af.**
- Zet na afloop van het ontdooien de dop weer op zijn plaats.

REINIGING EN ONDERHOUD

- Verwijder het ijs dat zich op de bovenste randen gevormd heeft (zie Storingen opsporen).
- Reinig na het ontdooien de binnenkant met een vochtige spons met lauw water en/of een neutraal schoonmaakmiddel.
- Reinig het ventilatierooster aan de zijkant (indien aanwezig).

Voordat u begint met het onderhoud van uw apparaat, dient u de stekker uit het stopcontact te halen.

Gebruik geen schuurpasta's of schuurponsjes, vlekkenmiddelen (bv. aceton, trichloorethyleen), of azijn om het product te reinigen.

Om het apparaat optimaal te laten functioneren, wordt geadviseerd om het tenminste eenmaal per jaar te reinigen en te onderhouden.

VERVANGEN VAN HET DEURLAMPJE (INDIEN AANWEZIG)

- Haal de stekker van het apparaat uit het stopcontact.
- Verwijder de melkglazen kap aan de hand van de aanwijzingen van de afbeelding en in de aangegeven volgorde.
- Draai het lampje los en vervang het door een nieuw lampje met dezelfde spanning en hetzelfde vermogen.
- Breng de melkglazen kap weer aan en sluit het apparaat aan op het elektriciteitsnet.

OPSPOREN VAN STORINGEN

1. Het rode lampje knippert.

- Is de stroom uitgevallen?
- Bent u begonnen met ontdooien?
- Heeft u recent in te vriezen levensmiddelen ingevoerd?
- Is de deur van het apparaat goed dicht?
- Staat het apparaat in de buurt van een warmtebron?
- Zijn het ventilatierooster en de condensator schoon?

2. Alle lampjes knipperen tegelijkertijd.

- Neem contact op met de Klantenservice.

3. Het apparaat maakt erg veel lawaai.

- Is het apparaat perfect waterpas geïnstalleerd?
- Staat het apparaat tegen andere meubels of voorwerpen aan die trillingen kunnen veroorzaken?
- Is de verpakking van het onderstel van de vriezer verwijderd?

Opmerking: de circulatie van het koelgas kan een zacht geluid maken, ook nadat de compressor stopgezet is. Dit is geheel normaal.

4. De lampjes branden niet en het product functioneert niet.

- Is de stroom uitgevallen?
- Zit de stekker goed in het stopcontact?
- Is de voedingskabel niet beschadigd?

5. De lampjes branden niet en het product functioneert.

- Neem contact op met de Klantenservice.

6. De compressor werkt onafgebroken.

- Heeft u misschien warm voedsel in de vriezer gezet?
- Is de deur van de vriezer langdurig open geweest?
- Staat het apparaat in een te warme ruimte of in de buurt van een warmtebron?
- Heeft u de snelvriesfunctie geactiveerd? (de groene lampjes knipperen om de beurt)

7. Te veel ijsvorming op de bovenranden.

- Zijn de doppen van het afvoerkanaal voor het dooiwater correct geplaatst?
- Is de deur van het apparaat goed dicht?
- Is de afdichting van de deur van het apparaat beschadigd of vervormd? (Zie hoofdstuk "Installatie")
- Zijn de vier bescherm delen verwijderd? (Zie hoofdstuk "Installatie")

8. Er vormt zich condens aan de buitenkant van de vriezer.

- Condensvorming is normaal onder bepaalde klimatologische omstandigheden (luchtvochtigheid hoger dan 85%) of als het apparaat geïnstalleerd is in vochtige en slecht geventileerde ruimtes. Dit heeft echter geen negatieve invloed op de prestaties van de vriezer.

9. De ijslaag op de binnenwanden van de vriezer is niet overal even dik.

- Dit is normaal.


MILIEUTIPS

1. Verpakking

Het verpakkingsmateriaal is voor 100% recyclebaar en draagt het recyclingsymbool. Voor de verwerking moeten de plaatselijke voorschriften worden nageleefd. Het verpakkingsmateriaal (plastic zakken, stukken polystyreen enz.) moet buiten het bereik van kinderen worden gehouden, omdat het een bron van gevaar kan vormen.

2. Afdanken van het apparaat

Het product is vervaardigd van materiaal dat kan worden gerecycled. Dit apparaat is voorzien van het merkteken volgens de Europese richtlijn 2002/96/EG inzake Afdankte elektrische en elektronische apparaten (AEEA). Door ervoor te zorgen dat dit product op de juiste manier als afval wordt verwerkt, helpt u mogelijk negatieve consequenties voor het milieu en de menselijke gezondheid te voorkomen.

Het symbool  op het product of op de bijbehorende documentatie geeft aan dat dit product niet als huishoudelijk afval mag worden behandeld. In plaats daarvan moet het worden afgegeven bij een verzamelpunt

voor recycling van elektrische en elektronische apparaten. Maak het apparaat op het moment dat het wordt afgedankt onbruikbaar door de voedingskabel door te snijden en de deuren en schappen te verwijderen, zodat kinderen niet gemakkelijk in het apparaat kunnen kruipen. Volg bij het afdanken van het apparaat de plaatselijke voorschriften voor afvalverwerking en breng het naar een speciaal afvalverwerkingscentrum, en laat het niet onbewaakt achter, ook niet voor slechts een paar dagen, aangezien het voor kinderen een bron van gevaar kan opleveren. Voor nadere informatie over de behandeling, terugwinning en recycling van dit product wordt u verzocht contact op te nemen met het stadskantoor in uw woonplaats, uw afvalophalendienst of de winkel waar u het product heeft aangeschaft.

Informatie:

Dit apparaat bevat geen CFK. Het koelcircuit bevat R134a (HFC) of R600a (HC), zie serienummerplaatje in het apparaat.

Voor apparaten met isobutaan (R600a): isobutaan is een natuurlijk gas dat geen schadelijke invloed heeft op het milieu, maar wel ontvlambaar is. Het is daarom noodzakelijk om te controleren of de leidingen van het koelcircuit niet beschadigd zijn.

Dit product kan een gefluorideerd broeikasgas bevatten dat onder het Protocol van Kyoto valt; het koelgas zit in een hermetisch verzegeld systeem.

Koelgas: R134a heeft een globaal verwarmingsvermogen (GWP) van 1300.

Conformiteitsverklaring

- Dit apparaat is bestemd voor het conserveren van voedingsmiddelen en is vervaardigd in overeenstemming met de Verordening (EG) nr. 1935/2004
- Dit apparaat is ontwikkeld, gefabriceerd en op de markt gebracht in overeenstemming met:
 - veiligheidsvoorschriften van de "Laagspanningsrichtlijn" 2006/95/EG (die de richtlijn 73/23/EEG en latere verordeningen vervangt);
 - de veiligheidsvereisten van de "EMC"-richtlijn 2004/108/EG.

De elektrische veiligheid is alleen gewaarborgd wanneer het op de juiste wijze op een efficiënt werkende installatie is aangesloten, die volgens de wettelijke voorschriften is geaard.

KLANTENSERVICE

Voordat u contact opneemt met de Klantenservice:

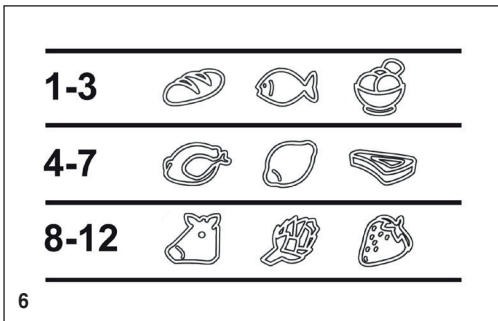
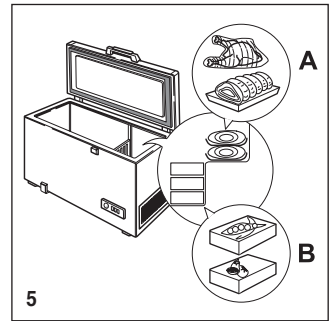
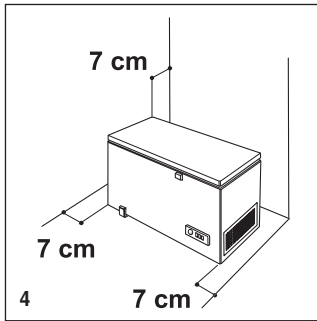
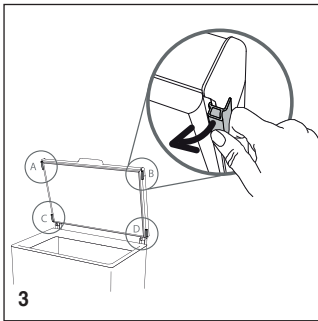
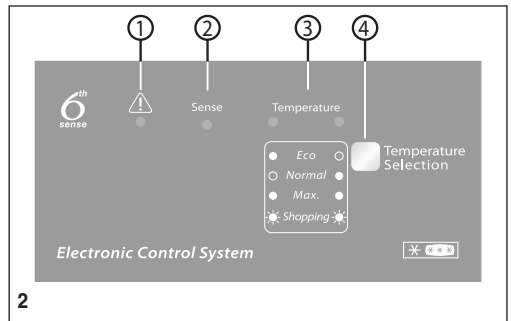
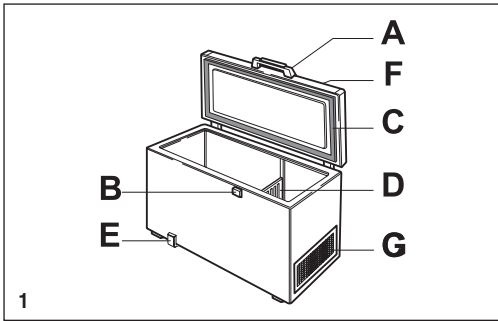
1. Ga na of u de storingen niet zelf kunt verhelpen.
2. Zet het apparaat opnieuw aan om te zien of het ongemak is verholpen. Is dit niet het geval, schakel het apparaat dan opnieuw uit en herhaal de handeling na een uur.
3. Als het probleem aanhoudt, neem dan contact op met de Klantenservice.

Vermeld de volgende gegevens:

- de aard van de storing,
- het model,
- het servicenummer (nummer achter het woord SERVICE op het typeplaatje op de achterkant van het apparaat)
- uw volledige adres en
- uw telefoonnummer.

SERVICE 0000 000 00000





	Typ XXX Model XXXXXXX	CLASS SN CLASS T CLASS	SERVICE

CLASSE/KLASSE CLASSE/CLASS	°C	°F
SN	10 - 32	50 - 90
N	16 - 32	61 - 90
ST	16 - 38	61 - 100
T	16 - 43	61 - 110

