

VIelen DANK, DASS SIE EIN BAUKNECHT-PRODUKT GEKAUFT HABEN.

Damit wir Ihnen umfassendere Unterstützung bieten können, registrieren Sie bitte das Gerät auf www.bauknecht.eu/register



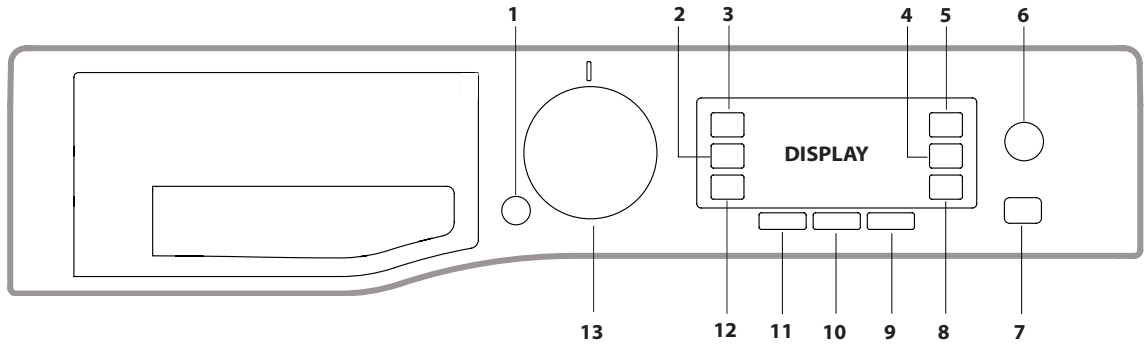
Lesen Sie sorgfältig die Gesundheits- und Sicherheitsrichtlinien, bevor Sie die Maschine in Betrieb nehmen.



Bevor Sie die Maschine in Betrieb nehmen, müssen unbedingt die Transportschrauben entfernt werden. Detaillierte Anweisungen hierzu finden Sie in der Installationsanleitung.

BEDIENFELD

1. EIN/AUS Taste
2. TROCKNUNGSGRAD Taste
3. NUR TROCKNEN Taste
4. MULTI SPÜLEN Taste
5. STEAM HYGIENE Taste
6. ACTIVE CARE Taste
7. START/PAUSE Taste und Anzeigeleuchte
8. TASTENSPERRE Taste
9. STARTZEITWAHL Taste
10. SCHLEUDERN Taste
11. TEMPERATUR Taste
12. AUTO REINIGEN Taste
13. WASCHGANG-WAHLSCHALTER



WASCHGANG-TABELLE

Maximale Füllmenge zum Waschen 11 kg. Maximale Füllmenge zum Trocknen 7 kg.
Leistungsaufnahme im ausgeschalt. Zustand 0,5 W / Standby 8 W

Waschgang/Programm	Temperatur		Max. Schleuderdrehzahl (U/min)	Max. Ladung zum Waschen (kg)	Dauer (h:m)	Trocknen	Max. Ladung zum Trocknen (kg)	Waschmittel und Zusätze		Empfohlenes Waschmittel		Restfeuchtigkeit % (***)	Energieverbrauch kWh	Wasserverbrauch l	Waschtemperatur °C
	Einstellung	Bereich						Waschen	Weichspüler	Pulver	Flüssig				
Wasch & Trock Mix	30 °C	☼ - 30 °C	1200	3.5	**	✓	3.5	●	○	-	✓	-	-	-	-
Wasch & Trock XL	60 °C	☼ - 60 °C	1600	7.0	**	✓	7.0	●	○	-	✓	-	-	-	-
Baumwolle (2)	40 °C	☼ - 60 °C	1600	11.0	3:55	✓	7.0	●	○	✓	✓	49	1.14	107	45
Pflegeleicht (3)	40 °C	☼ - 60 °C	1200	5.5	2:55	✓	5.5	●	○	✓	✓	35	0.83	80	43
Wolle	40 °C	☼ - 40 °C	800	2.5	**	✓	2.5	●	○	-	✓	-	-	-	-
Feinwäsche	30 °C	☼ - 30 °C	600 (****)	1.0	**	✓	1.0	●	○	-	✓	-	-	-	-
Allergie	60 °C	40 °C - 60 °C	1600	5.5	**	✓	5.5	●	○	✓	✓	-	-	-	-
Flecken	20 °C	☼ - 20 °C	1600	11.0	**	✓	7.0	●	○	-	✓	-	-	-	-
Refresh	-	-	-	2.0	**	-	-	-	-	-	-	-	-	-	-
Schleudern & Abpumpen *	-	-	1600	11.0	**	✓	7.0	-	-	-	-	-	-	-	-
Spülen & Schleudern	-	-	1600	11.0	**	✓	7.0	-	○	-	-	-	-	-	-
Waschen 20 °C	20 °C	☼ - 20 °C	1600	11.0	1:50	-	-	●	○	-	✓	54,5	0.20	95	22
Eco 40-60 (1) (Waschen)	40 °C	40 °C	1551	11.0	4:00	✓	7.0	●	○	✓	✓	44	0.92	65	30
			1551	5.5	3:00	✓	7.0	●	○	✓	✓	44	0.66	64	28
			1551	3	2:40	✓	7.0	●	○	✓	✓	44	0.42	44	22
Intensiv 60-90 °C	60 °C	☼ - 90 °C	1600	11.0	2:40	✓	7.0	●	○	✓	✓	54	1.90	100	55
Waschen Kurz	30 °C	☼ - 30 °C	1200 (****)	5.5	0:30	-	-	●	○	-	✓	71	0.21	50	27
Wasch & Trock Kurz	30 °C	30 °C	1600	1.0	**	✓	1.0	●	○	-	✓	-	-	-	-

● Erforderliche Dosierung ○ Optionale Dosierung

Eco 40-60 (4) (Waschen&Trocknen)	40 °C	40 °C	1551	7,0	9:50	✓	7,0	●	○	✓	✓	0	5,10	75	33
			1551	3,5	6:00	✓	3,5	●	○	✓	✓	0	2,70	53	33

Die auf dem Display oder in der Bedienungsanleitung angegebene Dauer des Waschgangs ist ein auf Standardbedingungen basierender Schätzwert. Die tatsächliche Dauer kann aufgrund verschiedener Faktoren wie zum Beispiel Temperatur und Druck des ankommenden Wassers, Umgebungstemperatur, Waschpulvermenge, Gewicht, Art und Gewichtsverteilung der eingelegten Wäsche sowie zusätzlich ausgewählter Optionen variieren. Die für andere Programme als das Programm Eco 40-60 angegebenen Werte sind lediglich Richtwerte.

1) Eco 40-60 (Waschen) - Test-Waschgang gemäß der EU-Ökodesign-Verordnung 2019/2014. Das effizienteste Programm in Hinblick auf Energie- und Wasserverbrauch bei normal verschmutzter Wäsche aus Baumwolle.

Hinweis: Die auf dem Display angezeigten Werte der Schleuderdrehzahl können geringfügig von den in der Tabelle angegebenen Werten abweichen.

4) Eco 40-60 (Waschen & Trocknen) - Testwasch- und Trockenzklus gemäß der EU-Ökodesign-Verordnung 2019/2014. Zur Einstellung des Waschgangs „Waschen und Trocknen“ wählen Sie das Waschprogramm „Eco 40-60“ und stellen Sie den „Trocknungsgrad“ auf „Falten“ ein. Das effizienteste Programm in Hinblick auf Energie- und Wasserverbrauch für das Waschen und Trocknen von normal verschmutzter Wäsche aus Baumwolle. Am Ende des Zyklus können die Kleidungsstücke direkt in den Schrank geräumt werden.

Für alle Prüfinstitute gilt:

2) Langer Baumwoll-Waschgang: Stellen Sie das Programm BAUMWOLLE auf eine Temperatur von 40 °C ein.
3) Langer Pflegeleicht-Waschgang: Stellen Sie den Waschgang PFLEGELEICHT mit einer Temperatur von 40 °C ein.

* Bei Auswahl des Waschgangs ohne Schleudernfunktion lässt der Wasch-Trockenautomat nur das Wasser ab.

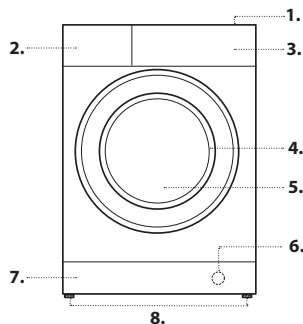
** Die Dauer der Waschgänge kann auf dem Display abgelesen werden.

*** Im Standardprogramm und nach Beenden des Programms und Schleudern bei der maximal möglichen Schleuderdrehzahl.

**** Auf dem Display wird die vorgeschlagene Schleuderdrehzahl als Standardwert angezeigt.

PRODUKTBESCHREIBUNG

1. Oberseite
2. Waschmittelfach
3. Bedienfeld
4. Griff
5. Tür mit Bullauge
6. Abwasserpumpe (hinter der Sockelblende)
7. Sockelblende (abnehmbar)
8. Einstellbare Füße (2)



WASCHMITTELFACH

Fach *:

Füllen Sie kein Waschmittel in dieses Fach.

Fach 1: Waschmittel (Pulver oder Flüssigwaschmittel)

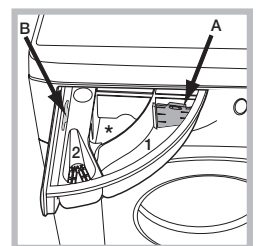
Bei Verwendung von Flüssigwaschmittel sollte der abnehmbare Kunststoff-Teiler **A** (mitgeliefert) für die richtige Dosierung verwendet werden. Bei Verwendung von Waschpulver bewahren Sie den Teiler in Schlitz **B** auf.

Fach 2: Zusätze (Weichspüler usw.)

Der Weichspüler darf die Markierung „MAX“ nicht überschreiten.

! Verwenden Sie bei weißer Baumwollwäsche Waschpulver für die Vorwäsche sowie für das Waschen bei Temperaturen über 60 °C.

! Befolgen Sie die auf der Waschmittelpackung angegebenen Anweisungen.



WASCHGÄNGE

Befolgen Sie die Anweisungen gemäß den auf dem Etikett des Kleidungsstücks aufgedruckten Symbolen. Der Zahlenwert im Symbol entspricht der maximal für das Kleidungsstück empfohlenen Waschttemperatur.



Wasch & Trock Mix

Verwenden Sie diesen Waschgang, um gemischte Kleidungsstücke (Baumwolle und Pflegeleicht) in weniger als 4 Stunden zu waschen und zu trocknen. Dieser Waschgang kann zum Waschen und Trocknen von Wäschestücken bis zur Hälfte der Trockenkapazität der Maschine verwendet werden; wir empfehlen die Verwendung von Flüssigwaschmittel.

Wasch & Trock XL

Dieser Waschgang eignet sich für das Waschen und Trocknen von sperrigen Baumwollartikeln wie Bettwäsche und Handtüchern ohne Unterbrechung, wobei die Maschine voll beladen werden kann. Wir empfehlen die Verwendung von Flüssigwaschmittel.

Baumwolle

Geeignet zum Waschen von leicht bis stark verschmutzten Handtüchern, Unterwäsche, Tischdecken usw. aus strapazierfähiger Baumwolle und Leinen.

Pflegeleicht

Speziell für Synthetikwäsche (z.B. Polyester, Polyacryl, Viskose, etc.). Lässt sich der Schmutz nur schwer entfernen, kann die Temperatur bis auf 60 °C erhöht und Waschpulver verwendet werden.

Wolle – Woolmark Apparel Care – Green:

Der Wollwaschzyklus dieser Maschine wurde von der Woolmark Company für das Waschen von Kleidungsstücken aus Wolle mit der Kennzeichnung „Handwäsche“ geprüft und genehmigt. Diese Freigabe gilt unter der Voraussetzung, dass die Kleidungsstücke entsprechend der Anleitung auf dem Pflegeetikett sowie den vom Hersteller dieses Wasch-Trockenautomaten erteilten Anweisungen gewaschen werden. (M1135)



Feinwäsche

Für sehr empfindliche Kleidungsstücke. Optimale Ergebnisse erzielen Sie, wenn Sie die Kleidungsstücke auf links drehen und Flüssigwaschmittel verwenden. Wenn Sie eine Option zum zeitgesteuerten Trocknen hinzufügen, wird am Ende des Waschgangs ein besonders schonender Trocknungszyklus durchgeführt, dank einer leichten Handhabung und einer angemessenen Temperaturkontrolle des Wasserstrahls. Die empfohlenen Dauern sind:

1 kg Kleidungsstücke aus Synthetik --> 165 min

1 kg Kleidungsstücke aus Baumwolle und Synthetik --> 180 min

1 kg Kleidungsstücke aus Baumwolle --> 180 min

Der Trocknungsgrad hängt von der Beladung und der Stoffzusammensetzung ab.

Allergie

Geeignet für das Entfernen der wichtigsten Allergene wie Pollen, Milben, Katzen- und Hundehaare.

Flecken

Dieses Programm gewährleistet die Fleckentfernung bei niedrigen Temperaturen und schont Stoffe und Farben. Es ist für stark verschmutzte Kleidungsstücke mit waschbeständigen Farben geeignet. Mischen Sie bei diesem Programm keine Kleidungsstücke verschiedener Farben. Wir empfehlen die Verwendung von Pulverwaschmittel.

Refresh

Dieses Programm frischt die Wäsche auf, indem es schlechte Gerüche entfernt und die Fasern entspannt, es ist für trockene, nicht verschmutzte Kleidungsstücke gedacht. Legen Sie nur trockene, nicht verschmutzte Kleidungsstücke in die Maschine und wählen Sie das Programm „Refresh“. Die Kleidungsstücke sind nach dem Zyklus feucht und sollten daher zum Trocknen aufgehängt werden (2 kg, ca. 3 Kleidungsstücke).

Das Programm „Refresh“ erleichtert das Bügeln.

! Geben Sie keine Weichspüler oder Waschmittel hinzu.

! Nicht empfohlen für Wolle oder Seide.

Schleudern & Abpumpen

Schleudert die Wäsche und pumpt dann das Wasser ab. Für strapazierfähige Wäsche. Wenn Sie den Schleudergang auslassen, pumpt die Maschine nur das Wasser ab.

Spülen & Schleudern

Spült zuerst und schleudert dann. Für strapazierfähige Wäsche.

Waschen 20°C

Für leicht verschmutzte Baumwollwäsche bei einer Temperatur von 20 °C.

Eco 40-60

Für normal verschmutzte Baumwollwäsche, die bei 40 °C oder 60 °C zusammen im selben Waschgang gewaschen werden kann. Das ist das Standardprogramm für Baumwolle und am effizientesten in Hinblick auf Wasser- und Energieverbrauch.

! Dieser Waschgang läuft wie vorgeschrieben nur bei 40 °C.

Intensiv 60-90°C

Für stark verschmutzte Textilien in Weiß oder waschbeständigen Farben.

Waschen Kurz

Zum schnellen Waschen leicht verschmutzter Kleidungsstücke. Nicht geeignet für Wolle, Seide und von Hand zu waschende Kleidungsstücke.

Wasch & Trock Kurz

Dieser Waschgang dient dazu, kleine Kleidungsstücke oder T-Shirts aus verschiedenen Stoffen und Farben bis zu 1 kg in 45' zu waschen und zu trocknen, ohne den Waschvorgang zu unterbrechen. Verwenden Sie Flüssigwaschmittel, um optimale Ergebnisse zu erzielen.

DISPLAY

Die Anzeige hilft bei der Programmierung der Waschmaschine und bietet zahlreiche Informationen.

Bereich A: Hier werden das Symbol und das gewählte Programm, die Wasch- und Trockenphasen und die verbleibende Zeit bis zum Ende des Zyklus angezeigt. **Bereich B:** hier werden die beiden Modi in Bezug auf die Option ACTIVE CARE angezeigt.

Bereich C: hier werden die Anzeigeleuchten für die verfügbaren Funktionen angezeigt. **Bereich D:** hier wird die bis zum Start des ausgewählten Programms verbleibende Zeit angezeigt, wenn die Funktion STARTZEITWAHL eingestellt wurde.

Bereich E: hier wird die maximal verfügbare Schleuderdrehzahl auf Grundlage des eingestellten Waschgangs angezeigt. Wenn der Waschgang keine Schleudereinstellung enthält, wird in diesem Bereich das schwach leuchtende Symbol „--“ angezeigt.

Bereich F: hier wird der Temperaturswert angezeigt, der auf Grundlage des gewählten Waschgangs gewählt werden kann. Wenn der Waschgang keine Temperatureinstellung enthält, wird in diesem Bereich das schwach leuchtende Symbol „--“ angezeigt.

SPRACHWAHL: Wenn Sie die Maschine das erste Mal einschalten, werden Sie dazu aufgefordert, die Benutzersprache auszuwählen. Daraufhin wird in der Anzeige automatisch das Sprachwahlmenü angezeigt.

Nutzen Sie zum Wählen der gewünschten Sprache die Schaltflächen **X** und **Y**. Drücken Sie zum Bestätigen die Schaltfläche **Z**.

Um die Sprache zu ändern, schalten Sie das Gerät aus und drücken Sie gleichzeitig die Tasten **G**, **H** und **I**, bis ein Alarm ertönt: das Menü zur Sprachauswahl wird erneut angezeigt.

DISPLAY-HELLIGKEIT: Um die Helligkeit des Displays zu ändern, die standardmäßig auf den höchsten Wert eingestellt ist, schalten Sie das Gerät aus und drücken Sie gleichzeitig die Tasten **G**, **L** und **M**, bis der Summer ertönt.

Wählen Sie mit den Tasten **X** und **Y** die gewünschte Helligkeitsstufe und drücken Sie zum Bestätigen die Taste **Z**.

! Wenn Sie, während der Waschgang ausgeführt wird oder wenn die Option Startzeitwahl aktiviert ist, das Display nicht innerhalb von 1 Minute bedienen, wird der BILDSCHIRMSCHONER aktiviert. Tippen Sie, um zum vorherigen Fenster zurückzukehren, einfach auf eine beliebige Schaltfläche.

ANZEIGE „TÜR VERRIEGELT“

Wenn dieses Symbol leuchtet, ist die Tür verriegelt. Warten Sie, bis dieses Symbol erlischt, bevor Sie versuchen, die Tür zu öffnen. So vermeiden Sie Beschädigungen. Um die Tür zu öffnen, während ein Waschgang ausgeführt wird, drücken Sie die Taste START/PAUSE. Sobald das Symbol erlischt, können Sie die Tür öffnen.

ERSTMALIGE INBETRIEBNAHME

Nachdem das Gerät installiert wurde, sollten Sie vor der ersten Verwendung den Waschgang „Auto-Reinigen“ mit Waschmittel und ohne Wäsche starten.

TÄGLICHER EINSATZ

Bereiten Sie Ihre Wäsche unter Beachtung der Hinweise im Abschnitt „TIPPS UND RATSCHLÄGE“ vor.

- Drücken Sie die Taste EIN/AUS, „BAUKNECHT“ wird auf dem Display angezeigt. Die Anzeigeleuchte für die Taste START/PAUSE blinkt langsam.

- Öffnen Sie die Tür. Laden Sie die Wäsche ein und geben Sie dabei acht, die in der Waschgang-Tabelle angegebene maximale Menge nicht zu überschreiten.

- Ziehen Sie das Waschmittelfach heraus und füllen Sie das Waschmittel in die entsprechenden Abteile, wie im Abschnitt „WASCHMITTELFACH“ beschrieben.

- Schließen Sie die Tür.

- Wählen Sie den gewünschten Waschgang mit Hilfe des WASCHGANG-Wahlschalters aus: Der Name des Waschgangs wird auf dem Display angezeigt. Ihm werden eine bestimmte Temperatur und eine Schleuderdrehzahl zugewiesen, die geändert werden können. Die Dauer des Waschgangs kann auf dem Display abgelesen werden.

- Ändern Sie die Temperatur und/oder die Schleuderdrehzahl: Die Maschine wählt automatisch die für den gewählten Waschgang eingestellte Höchsttemperatur und Schleuderdrehzahl. Diese Werte können daher nicht erhöht werden. Durch Drücken der Taste °C wird die Temperatur schrittweise bis zur Einstellung für Kaltwäsche reduziert (auf dem Display wird das Symbol „--“ angezeigt). Durch Drücken der Taste wird die Schleuderdrehzahl schrittweise reduziert, bis sie ganz ausgeschaltet ist (auf dem Display wird das Symbol „--“ angezeigt). Durch erneutes Drücken der erwähnten Tasten werden wieder die für den ausgewählten Waschgang erlaubten Maximalwerte eingestellt.

- Wählen Sie die gewünschten Optionen.

WASCHPROGRAMM STARTEN

Drücken Sie die Taste START/PAUSE.

Die Waschmaschinentür wird verriegelt (Symbol ein) und die Trommel beginnt sich zu drehen; die Tür wird entriegelt (Symbol aus) und wird dann wieder verriegelt (Symbol wieder ein), bevor das Waschprogramm beginnt. Das „Klick“-Geräusch ist Teil des Verriegelungsmechanismus. Sobald die Tür verriegelt ist, läuft Wasser in die Trommel und die Waschphase beginnt.

ANHALTEN EINES WASCHGANGS

Um den Waschgang zu pausieren, drücken Sie die Taste START/PAUSE erneut, die Anzeigeleuchte blinkt. Um das Waschprogramm an dem Punkt, an dem es unterbrochen wurde, fortzusetzen, drücken Sie erneut die Taste START/PAUSE.

ÄNDERN DES LAUFENDEN WASCHGANGS

Um Änderungen an einem laufenden Waschgang vorzunehmen, halten Sie die Waschmaschine mit der Taste START/PAUSE an (die entsprechende Anzeigeleuchte blinkt), wählen Sie anschließend das gewünschte Programm und drücken Sie erneut die Taste START/PAUSE.

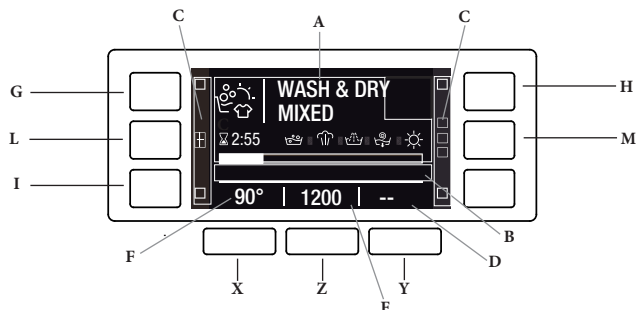
! Um einen bereits gestarteten Waschgang abzubrechen, drücken Sie die Taste EIN/AUS und halten diese gedrückt. Der Waschgang wird gestoppt und die Maschine schaltet sich aus.

AM ENDE DES WASCHGANGS

Dieses wird durch „PROGRAMMENDE“ auf dem Display angezeigt; wenn das Symbol erlischt, kann die Tür geöffnet werden. Öffnen Sie die Tür und schalten Sie die Maschine aus. Wenn Sie die EIN/AUS-Taste nicht drücken, schaltet sich die Waschmaschine nach ca. 10 Minuten automatisch aus. Schließen Sie den Wasserhahn und entnehmen Sie die Wäsche. Lassen Sie die Tür leicht geöffnet, damit die Trommel trocknen kann.

OPTIONEN

- Wenn die gewählte Funktion mit dem eingestellten Waschgang nicht kompatibel ist, leuchtet die entsprechende Anzeigeleuchte schwach. Die Inkompatibilität wird außerdem durch einen Summer (3 Pieptöne) signalisiert und auf dem Display erscheint der Hinweis „Die Option ist nicht erlaubt“.
- Wenn die gewählte Funktion mit einer anderen, zuvor eingestellten Funktion nicht kompatibel ist, erscheint auf dem Display der Hinweis „Die Option ist nicht erlaubt“ und die Funktion wird nicht aktiviert.



III Steam Hygiene

Die Waschleistung wird durch die Erzeugung von Dampf am Ende des Waschganges verbessert, der bis zu 99,9 % der Viren und Bakterien* entfernt, ohne dass Desinfektionsmittel verwendet werden müssen.

! Der während des Betriebs des Wasch-Trockenautomaten erzeugte Dampf kann dazu führen, dass das Bullauge beschlägt.

*Unabhängig getestet von Intertek auf Nagetier-Protovirus Typ 1, einem repräsentativen Virus, und auf Bakterien von Allergy UK im Programm Baumwolle 60 °C mit aktivierter Dampfhygieneoption.

Multi Spülen

Mit dieser Option können Sie den gewünschten Spültyp zum Schutz empfindlicher Haut auswählen. Drücken Sie einmal die Taste, um die Stufe „**Extra +1**“ einzustellen, die es ermöglicht, einen zusätzlichen Spülgang zu den Standardspülgängen auszuwählen und alle Waschmittelrückstände zu entfernen. Drücken Sie die Taste erneut, um die Stufe „**Extra +2**“ einzustellen, mit der zwei zusätzliche Spülgänge zu den Standardspülgängen ausgewählt werden können. Dieser Zyklus wird für sehr empfindliche Haut empfohlen. Wenn Sie die Taste ein drittes Mal drücken, wird die Stufe „**Extra +3**“ eingestellt, mit der Sie 3 zusätzliche Spülgänge zu den Standardspülgängen wählen können. Bei Zyklen mit einer Temperatur von 40 °C können mit dieser Option die wichtigsten Allergene wie Pollen und Katzen- oder Hundehaare entfernt werden. Bei Zyklen mit Temperaturen über 40 °C wird ein ausgezeichnetes Allergieschutz erreicht. Drücken Sie die Taste erneut, um zur Spülvariante „**Normalspülen**“ zu wechseln. Wenn der aktuelle Modus nicht eingestellt oder geändert werden kann, wird auf dem Display „**Die Option ist nicht erlaubt**“ angezeigt.

Startzeitwahl

Wenn Sie den ausgewählten Waschgang verzögert starten möchten, drücken Sie wiederholt die entsprechende Taste, bis die gewünschte Verzögerung erreicht ist. Um die Einstellung für die Startzeitwahl wieder zu entfernen, drücken Sie die Taste so oft, bis im Display „--h“ angezeigt wird.

Temperatur

Zu jedem Waschgang gehört ein bestimmter Temperaturwert. Um diese Temperatur zu ändern, drücken Sie die Taste . Der entsprechende Wert wird im Display angezeigt.

Schleudern

Jeder Waschgang hat eine bestimmte Schleuderdrehzahl. Um die Schleuderdrehzahl zu ändern, drücken Sie die Taste . Der entsprechende Wert wird im Display angezeigt.

Active Care

Der Wasch-Trockenautomat ist mit der innovativen Technologie „Active Care“ ausgestattet, die in 2 Modi aktiviert werden kann:

- Wenn Active Care im Modus „**Waschen**“ aktiviert ist, werden Wasser und Waschmittel vorgemischt, so dass die reinigenden Inhaltsstoffe des Waschmittels sofort aktiviert werden. Diese aktive Emulsion wird direkt in die Trommel des Wasch-Trockenautomaten gegeben und dringt effektiver in die Fasern ein, um hartnäckigen Schmutz bei niedrigen Temperaturen zu entfernen und dabei Farben und Gewebe vollständig zu erhalten.

- Wenn Active Care auf den Modus „**Wasch+Trock**“ eingestellt ist, stellt die Active Care-Technologie zusätzlich zu den Vorteilen des Modus „Waschen“ die richtige Trockentemperatur ein, um einwandfreie Trocknungsergebnisse zu gewährleisten.

! Bitte beachten Sie, dass im Modus „**Wasch+Trock**“ die Trocknungsphase automatisch aktiviert wird und unmittelbar nach der Waschphase ohne Unterbrechung beginnt.

Die mit Active Care kompatiblen Zyklen sind: Baumwolle, Pflegeleicht, Allergie, Flecken und Intensiv 60-90°C

! Mit dieser Option können Sie die Zyklusdauer ändern.

Trocknungsgrad

Die Taste „**Trocknungsgrad**“ fügt eine Trockenphase hinzu, die automatisch und ohne Unterbrechung am Ende der Waschphase beginnt. Die Maschine wählt den maximalen Trocknungsgrad, der mit dem gewählten Waschgang kompatibel ist. Sie können die Trocknungseinstellung ändern, indem Sie die Taste drücken und den gewünschten **Trockengrad** oder die gewünschte **Trocknungszeit** wählen:

Extra: geeignet für Kleidungsstücke, die vollständig getrocknet werden müssen, wie z.B. Bademäntel.

Falten: geeignet für Wäsche, die ungebügelt in einen Schrank gelegt werden kann.

Aufhängen: ideal für Wäsche, die nicht vollständig getrocknet werden muss.

Bügeln: geeignet für Wäsche, die anschließend gebügelt werden muss. Die verbleibende Feuchtigkeit macht Knitterfalten geschmeidiger, so dass sie sich leichter entfernen lassen.

Trocknungszeit: von **180** bis **30** Minuten.

! Am Ende eines jeden Trocknungszyklus ist immer eine Abkühlphase vorgesehen.

Wenn Ihre zu waschende und zu trocknende Wäschemenge größer ist als die angegebene maximale Trockenkapazität der Maschine, waschen Sie nur die Wäsche. Entnehmen Sie dann einige Kleidungsstücke aus der Trommel, bis die maximale Trockenkapazität erreicht ist. Befolgen Sie nun die Anweisungen für einen Zyklus „Nur Trocknen“.

Nur Trocknen

Mit der Taste „Nur Trocknen“ können Sie einen reinen Trocknungszyklus starten. Wählen Sie den Waschgang aus, der zu der Art von Kleidungsstücken passt, die Sie trocknen möchten, und drücken Sie dann die Taste , um die Waschphase zu überspringen und nur den Trocknungsvorgang durchzuführen.

Der Trocknungsgrad wird automatisch auf die maximale Stufe für den gewählten Zyklus eingestellt. Sie können sie ändern, indem Sie die Trocknungs-Taste drücken. Start drücken. Die kompatiblen Waschgänge sind in der „Waschgang-Tabelle“ angeführt.

! Am Ende eines jeden Trocknungszyklus ist immer eine Abkühlphase vorgesehen.

TASTENSPERRE

Drücken Sie, um die Sperrung des Bedienfelds zu aktivieren, die Taste etwa 2 Sekunden lang. Wenn das Display „TASTENSPERRE AKTIV“ anzeigt, ist die gesamte Bedieneinheit gesperrt (mit Ausnahme der Taste EIN/AUS). So lässt sich verhindern, dass versehentlich Änderungen an den Waschgängen vorgenommen werden, insbesondere dann, wenn der Benutzer Kinder in seinem Haushalt hat. Um die Verriegelung des Bedienfelds zu deaktivieren, halten Sie die Taste etwa zwei Sekunden lang gedrückt.

TIPPS UND RATSCHLÄGE

Teilen Sie die Wäsche folgendermaßen auf:

Art des Gewebes (Baumwolle, Mischfasern, Synthetik, Wolle, Handwäsche). Farbe (trennen Sie Buntwäsche und Weißwäsche; waschen Sie neue Buntwäsche separat). Feinwäsche (kleine Kleidungsstücke – z. B. Nylonstrümpfe – und Artikel mit Bügeln – z. B. BHs: geben Sie diese in einen Stoffbeutel).

Entleeren Sie alle Taschen:

Gegenstände wie Münzen oder Feuerzeuge können den Wasch-Trockenautomaten und die Trommel beschädigen. Alle Taschen leeren.

Die Empfehlungen für Dosierung/Zusätze befolgen

Dadurch werden das Waschergebnis optimiert und hautreizende Rückstände von überschüssigem Waschmittel in der Wäsche vermieden. Außerdem sparen Sie Geld, da kein Waschmittel verschwendet wird.

Geringe Temperatur und längere Dauer verwenden

Die effizientesten Programme in Hinblick auf Energieverbrauch sind allgemein solche mit geringeren Temperaturen und längerer Dauer.

Füllmengen beachten

Beladen Sie Ihre Waschmaschine auf das in der „Waschgang-Tabelle“ angegebene Fassungsvermögen, um Wasser und Strom zu sparen.

Geräuschpegel und Restfeuchtigkeit

Diese Faktoren werden von der Schleuderdrehzahl beeinflusst: Je höher die Drehzahl in der Schleuderphase ist, desto höher ist der Geräuschpegel und desto geringer ist die Restfeuchtigkeit.

WARTUNG UND PFLEGE

Schalten Sie, bevor Sie Reinigungs- und Wartungsarbeiten ausführen, den Wasch-Trockenautomaten aus und trennen Sie sie vom Stromnetz. Verwenden Sie keine brennbaren Flüssigkeiten zum Reinigen des Wasch-Trockenautomaten. Reinigen und warten Sie Ihren Wasch-Trockenautomaten regelmäßig (mindestens viermal pro Jahr).

Trennen der Wasser- und Stromversorgung

Schließen Sie nach jedem Waschvorgang den Wasserhahn. Dies verhindert unnötigen Verschleiß am Hydrauliksystem des Wasch-Trockenautomaten und beugt der Bildung von undichten Stellen vor.

Ziehen Sie den Netzstecker Ihres Wasch-Trockenautomaten vor dem Reinigen und sämtlichen Wartungsarbeiten heraus.

Reinigung des Wasch-Trockenautomaten

Die äußeren Teile und Gummiteile des Geräts können mit einem weichen, in lauwarmem Seifenwasser getränkten Tuch gereinigt werden. Verwenden Sie keine Lösungs- oder Scheuermittel.

Der Wasch-Trockenautomat hat ein „Auto Reinigen“-Programm für den Innenraum. Dieses darf nur ohne Wäsche in der Trommel aktiviert werden.

Um diesen Waschgang zu optimieren, können entweder Waschmittel (10 % der für leicht verschmutzte Wäsche angegebenen Menge) oder spezielle Zusatzstoffe für das Reinigen des Wasch-Trockenautomaten benutzt werden. Wir empfehlen, nach 40 Waschgängen ein Reinigungsprogramm **laufen** zu lassen.

Um den Zyklus zu aktivieren, halten Sie die Taste 5 Sekunden lang gedrückt und drücken Sie dann START/PAUSE um den Zyklus zu starten, der etwa 70 Minuten dauern wird.

Reinigung des Waschmittelfachs

Entnehmen Sie das Waschmittelfach, indem Sie es anheben und nach außen ziehen. Waschen Sie es unter fließendem Wasser; dies sollte regelmäßig durchgeführt werden.

Pflege der Tür und Trommel

Lassen Sie immer die Bullaugen-Tür einen Spalt offen, um zu verhindern, dass sich unangenehme Gerüche bilden.

Reinigung der Pumpe

Der Wasch-Trockenautomat ist mit einer selbstreinigenden Pumpe ausgestattet, die keine Wartung erfordert. Manchmal können kleine Gegenstände (z. B. Münzen oder Knöpfe) in die Schutz-Vorkammer am Boden der Pumpe fallen.

! Vergewissern Sie sich, dass das Waschprogramm beendet wurde, und ziehen Sie daraufhin den Netzstecker Ihrer Waschmaschine heraus.

Zugriff auf die Vorkammer:

1. Entfernen Sie die Abdeckung an der Vorderseite der Maschine, indem Sie einen Schraubendreher in der Mitte und an den Seiten der Blende hineinstecken und ihn als Hebel benutzen;
2. Lösen Sie die Abdeckung der Abwasserpumpe, indem Sie sie gegen den Uhrzeigersinn drehen: Es ist normal, wenn etwas Wasser austritt;
3. Reinigen Sie die Innenseite gründlich;
4. Schrauben Sie die Abdeckung wieder an;
5. Setzen Sie die Abdeckung wieder auf und achten Sie dabei darauf, dass die Haken richtig in ihren Schlitzen sitzen, bevor Sie die Abdeckung auf das Gerät drücken.

Prüfen des Wasserzulaufschlauchs

Prüfen Sie den Zulaufschlauch mindestens einmal jährlich. Wenn er Risse hat oder komplett gerissen ist, muss er ersetzt werden! Während des Waschvorgangs kann der hohe Wasserdruck zu einem plötzlichen Bersten des Schlauchs führen.

! Verwenden Sie niemals gebrauchte Schläuche.

BELADUNGS-VERTEILUNGSSYSTEM

Um exzessives Vibrieren vor jeder Schleuderphase zu vermeiden und die Beladung gleichmäßig zu verteilen, dreht sich die Trommel vor jedem Schleudergang etwas schneller als in der Waschphase. Sollte die Beladung trotz mehrerer Versuche nicht richtig verteilt sein, schleudert die Maschine mit einer niedrigeren Drehzahl. Ist die Beladung zu ungleich verteilt, führt die Maschine den Verteilungsvorgang durch, anstatt zu schleudern. Für eine bessere Verteilung und Ausbalancierung der Beladung, empfehlen wir, stets kleine und große Wäschestücke miteinander zu waschen.

ZUBEHÖR



Wenden Sie sich an unseren technischen Kundendienst, um zu prüfen, ob das folgende Zubehör für dieses Wasch-Trockenautomat-Modell verfügbar ist.

Stapelset

Mit diesem Zubehör können Sie den Trockner am oberen Teil Ihres Wasch-Trockenautomaten anbringen, um Platz zu sparen und das Beladen und Entladen des Trockners zu erleichtern.




TRANSPORT UND HANDHABUNG

Fassen Sie den Wasch-Trockenautomaten nicht im oberen Bereich an, um sie anzuheben. Ziehen Sie den Netzstecker Ihrer Waschmaschine heraus und schließen Sie den Wasserhahn. Vergewissern Sie sich, dass Tür und Waschmittelfach gut verschlossen sind. Lösen Sie zuerst den Zulaufschlauch vom Wasserhahn und nehmen Sie dann den Ablaufschlauch ab. Entleeren Sie das gesamte in den Schläuchen verbliebene Wasser und fixieren Sie die Schläuche an der Maschine, damit sie beim Transport nicht beschädigt werden. Bringen Sie die Transportschrauben wieder an. Führen Sie den Vorgang zum Lösen der Transportschrauben umgekehrt zur Beschreibung in der „Installationsanleitung“ aus.

DEMO-MODUS: Um diese Funktion zu deaktivieren, schalten Sie die Waschmaschine AUS. Drücken Sie dann die Taste „START/PAUSE“  und halten Sie sie gedrückt und drücken Sie innerhalb von 5 Sekunden auch die Taste „EIN/AUS“ . Halten Sie beide Tasten 2 Sekunden lang gedrückt.

FEHLERBEHEBUNG

Es kann vorkommen, dass Ihre Waschmaschine nicht ordnungsgemäß funktioniert. Bevor Sie sich an den technischen Kundendienst wenden, überprüfen Sie anhand der folgenden Liste, ob es sich vielleicht nur um ein kleines Problem handelt, das Sie selbst lösen können.

Anomalie	Mögliche Ursache(n)/Lösung
Der Wasch-Trockenautomat startet nicht.	Das Gerät ist nicht richtig in die Steckdose gesteckt, bzw. nicht tief genug, um Kontakt zu haben.
	Die Wohnung hat keine Stromversorgung.
Der Waschgang startet nicht.	Die Waschmaschinentür ist nicht richtig geschlossen.
	Die Taste EIN/AUS  wurde nicht gedrückt.
	Die Taste START/PAUSE  wurde nicht gedrückt.
	Der Wasserhahn wurde nicht geöffnet.
Der Wasch-Trockenautomat füllt sich nicht mit Wasser (am Display wird „KEIN WASSER, Hahn öffnen“ angezeigt).	Es wurde eine Startzeitverzögerung eingestellt.
	Der Wasserzulaufschlauch ist nicht an den Hahn angeschlossen.
	Der Schlauch ist geknickt.
	Der Wasserhahn wurde nicht geöffnet.
	Die Wohnung hat derzeit keine Wasserversorgung.
	Der Wasserdruck ist zu gering.
Der Wasch-Trockenautomat lässt ständig Wasser ein und aus.	Die Taste START/PAUSE  wurde nicht gedrückt.
	Der Ablaufschlauch befindet sich nicht zwischen 65 und 100 cm über dem Boden.
	Das freie Ende des Schlauchs liegt in Wasser.
	Das Ablaufsystem in der Wand verfügt über kein Entlüftungsrohr. Falls das Problem auch nach diesen Kontrollen weiterhin besteht, drehen Sie den Wasserhahn ab, schalten Sie das Gerät aus und wenden Sie sich an den technischen Kundendienst. Wenn sich Ihre Wohnung in einer der oberen Etagen eines Gebäudes befindet, kann es zu Problemen aufgrund von Rückdruck kommen, wodurch sich die Waschmaschine ständig mit Wasser füllt und es wieder ablässt. Im einschlägigen Fachhandel erhalten Sie spezielle Anti-Siphon-Ventile, die helfen sollten, dieses Problem zu beseitigen.
Der Wasch-Trockenautomat schleudert nicht oder lässt kein Wasser ab.	Der Waschgang sieht kein Abpumpen vor: Bei einigen Waschgängen muss dies manuell gestartet werden.
	Der Ablaufschlauch ist geknickt.
	Die Ablaufleitung ist verstopft.
Der Wasch-Trockenautomat vibriert während des Schleudergangs stark.	Die Trommel wurde bei der Installation nicht richtig entriegelt.
	Die Waschmaschine steht nicht eben.
	Die Waschmaschine ist zwischen den Schränken und der Wand eingeklemmt.
Der Wasch-Trockenautomat leckt.	Der Wasserzulaufschlauch ist nicht ordnungsgemäß angeschraubt.
	Das Waschmittelfach ist verstopft.
	Der Ablaufschlauch ist nicht korrekt angeschlossen.
Die Waschmaschine ist verriegelt, die Anzeige blinkt und zeigt einen Fehlercode an (z.B. F-01, F-...).	Schalten Sie die Maschine aus und ziehen Sie den Netzstecker. Warten Sie ca. 1 Minute lang und stecken Sie ihn wieder ein. Schalten Sie daraufhin die Maschine wieder ein. Wenden Sie sich, wenn das Problem fortbesteht, an unseren technischen Kundendienst.
Zu starke Schaumentwicklung.	Das Waschmittel ist nicht für die Waschmaschine geeignet (auf der Packung sollte „waschmaschinentauglich“, „Hand- und Maschinenwäsche“ o. ä. stehen).
	Es wurde zu viel Waschmittel in die Maschine gegeben.
Der Wasch-Trockenautomat trocknet nicht.	Das Gerät ist nicht in die Steckdose gesteckt, bzw. nicht tief genug, um Kontakt zu haben.
	Es hat einen Stromausfall gegeben.
	Die Gerätetür ist nicht richtig geschlossen.
	Eine Startzeitwahl wurde eingestellt.
	TROCKNUNGSGRAD ist in der Position OFF.



Richtlinien, Standarddokumentation, Ersatzteilbestellungen und weitere Produktinformationen finden Sie hier:

Besuchen Sie unsere Website <http://docs.bauknecht.eu> und parts-selfservice.whirlpool.com

- Mithilfe des QR-Codes.
- Alternativ können Sie sich **an unseren Kundendienst wenden** (die Telefonnummer finden Sie im Garantieheft). Wenn Sie unseren Kundendienst kontaktieren, geben Sie bitte die Nummern an, die auf dem Typenschild Ihrer Maschine steht.
- Für Reparatur- und Wartungsinformationen besuchen Sie bitte www.bauknecht.eu

Die Modelldaten können mithilfe des QR-Codes auf dem Energielabel abgerufen werden. Das Label enthält auch die Modellkennung, mit der die EPREL-Datenbank unter <https://eprel.ec.europa.eu> abgefragt werden kann.

