

## ΕΓΚΑΤΑΣΤΑΣΗ ΦΟΥΡΝΟΥ ΣΕ ΣΤΗΛΗ/ΜΙΣΗ ΣΤΗΛΗ

### Συμβουλές

**Σημαντικό: οποιαδήποτε επέμβαση εγκατάστασης ή συντήρησης πρέπει να εκτελείται με το φούρνο αποσυνδεδεμένο από το ηλεκτρικό δίκτυο.**

- Η εγκατάσταση πρέπει να γίνεται από εξειδικευμένο τεχνικό σύμφωνα με τις οδηγίες του κατασκευαστή και την ισχύουσα τοπική νομοθεσία.
- Αφού βγάλετε το φούρνο από τη συσκευασία του, βεβαιωθείτε ότι δεν έχει υποστεί ζημιές κατά τη μεταφορά και ότι η πόρτα κλείνει σωστά. **Σε περίπτωση αμφιβολίας, απευθυνθείτε στην Αντιπροσωπεία ή στο πλησιέστερο Σέρβις.**
- Αφού βγάλετε το φούρνο από τη συσκευασία του, τοποθετήστε τον στη βάση από φελιζόλ για να τον προστατέψετε από ζημιές.
- Για την τοποθέτηση του φούρνου συνιστάται η χρήση προστατευτικών γαντιών.
- Μην προσπαθείτε να σηκώσετε το φούρνο από το χερούλι της πόρτας, αλλά χρησιμοποιήστε τις ειδικές λαβές στα πλευρά.

### Προετοιμασία του επίπλου

- Τα έπιπλα κουζίνας που έρχονται σε άμεση επαφή με το φούρνο πρέπει να είναι ανθεκτικά στη θερμότητα (ελάχ. 80 °C).
- Κόψτε τον πάγκο της κουζίνας πριν τοποθετήσετε τη συσκευή. Αφαιρέστε προσεκτικά τα πριονίδια και τις σκόνες γιατί μπορούν να επηρεάσουν τη λειτουργία της συσκευής.
- Οι διαστάσεις του φούρνου και του πάγκου φαίνονται στις εικόνες 1-2-3.
- Για να εξασφαλίσετε κατάλληλο αερισμό, συνιστάται να αφήνετε κάποια απόσταση στο πίσω μέρος του φούρνου (σύμφωνα με τις οδηγίες του σχεδίου). **Η πρόσβαση στο πίσω μέρος του φούρνου δεν πρέπει να επιτρέπεται μετά την εγκατάσταση.**
- Οι φούρνοι χωρίς σύστημα ψύξης δεν μπορούν να εγκατασταθούν σε μισή στήλη (εικ. 2).
- Κατά την εγκατάσταση, φροντίστε τα τοιχώματα του φούρνου να μην έρχονται σε επαφή με τα διπλανά έπιπλα (εικ. 4-5).
- Για τους φούρνους που εγκαθίστανται κάτω από τον πάγκο εργασίας η ελάχιστη απόσταση ανάμεσα στο πάνω άκρο του φούρνου και το κάτω άκρο του πάγκου εργασίας είναι 5 mm. (Εικ. 6). **Για τη σωστή λειτουργία της συσκευής το άνοιγμα αυτό πρέπει να είναι πάντα ελεύθερο.**
- Εάν ο φούρνος δεν είναι στερεωμένος στον τοίχο, πρέπει να στερεώνεται με ειδικά στηρίγματα του εμπορίου (G) (εικ. 7).

### Ηλεκτρική σύνδεση

**Βάσει του νόμου, η γείωση της συσκευής είναι υποχρεωτική.**

- Η ηλεκτρική σύνδεση πρέπει να πραγματοποιείται από εξειδικευμένο τεχνικό σύμφωνα με τις οδηγίες του κατασκευαστή και τους τοπικούς κανονισμούς.
- Ο εγκαταστάτης είναι υπεύθυνος για τη σωστή ηλεκτρική σύνδεση και την τήρηση των κανόνων ασφαλείας.
- Το ηλεκτρικό καλώδιο πρέπει να έχει μήκος που να επιτρέπει τη σύνδεση της συσκευής μετά την εγκατάσταση.
- Για την τήρηση των κανόνων ασφαλείας κατά την εγκατάσταση πρέπει να χρησιμοποιηθεί πολυπολικός διακόπτης με ελάχιστη απόσταση μεταξύ των επαφών 3 mm.
- Μη χρησιμοποιείτε πολύπριζα ή μπαλαντέζες.
- Μετά την εγκατάσταση, δεν πρέπει να υπάρχει πρόσβαση στα ηλεκτρικά εξαρτήματα.

### Σύνδεση του φούρνου στο ηλεκτρικό δίκτυο

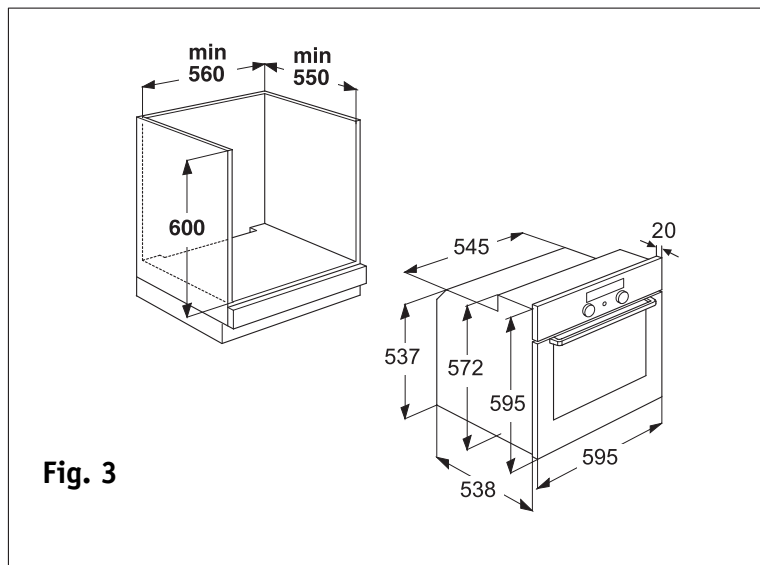
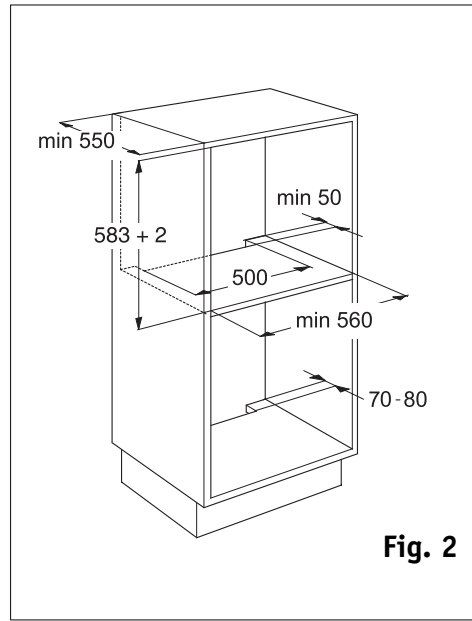
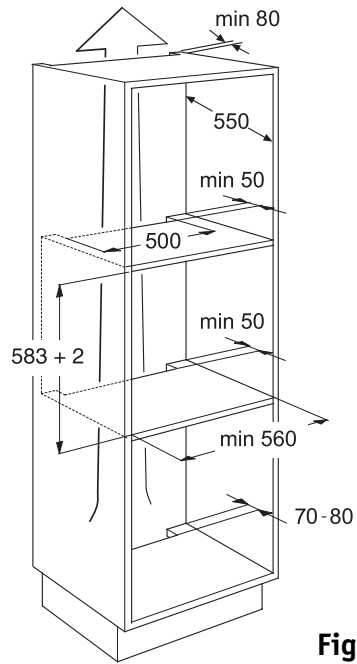
- Βεβαιωθείτε ότι η τάση που αναγράφεται στην πινακίδα χαρακτηριστικών αντιστοιχεί στην τάση του δικτύου. Η πινακίδα χαρακτηριστικών βρίσκεται στο εμπρός μέρος του φούρνου και είναι ορατή με την πόρτα ανοιχτή.
- Εάν ο φούρνος δεν διαθέτει ηλεκτρικό καλώδιο, ενεργήστε ως εξής:
  1. Ξεβιδώστε τις δύο βίδες στερέωσης από το καπάκι του ακροδέκτη που βρίσκεται στο κάτω μέρος του πίσω καλύμματος του φούρνου.
  2. Βγάλτε το καπάκι για να έχετε πρόσβαση στον ακροδέκτη και τοποθετήστε το καλώδιο τροφοδοσίας (βλ. πίν.) από το άνοιγμα στο πίσω μέρος του φούρνου.
  3. Συνδέστε το καλώδιο στον ακροδέκτη σφίγγοντας καλά τις βίδες και στερεώστε το με την ασφάλεια.
  4. Τοποθετήστε πάλι το καπάκι προσαρμόζοντας τις δύο προεξοχές στις ειδικές υποδοχές και στερεώστε το με τις δύο βίδες.

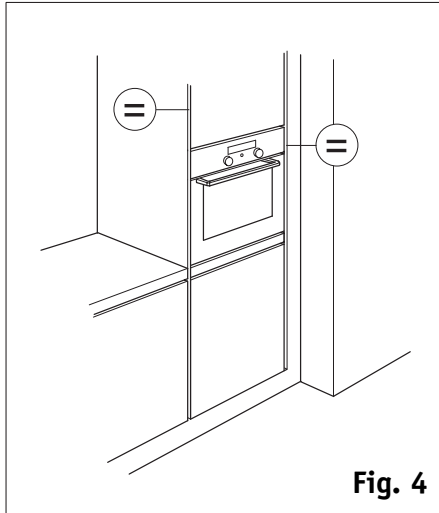
### Πίνακας ηλεκτρικού καλωδίου

Αριθμός αγωγών	Τύπος καλωδίου
1N+ ~	H05 RR-F 3 X 1,5 mm <sup>2</sup>
2+ ~	H05 RR-F 3 X 1,5 mm <sup>2</sup> (μόνο για την Ελβετία)

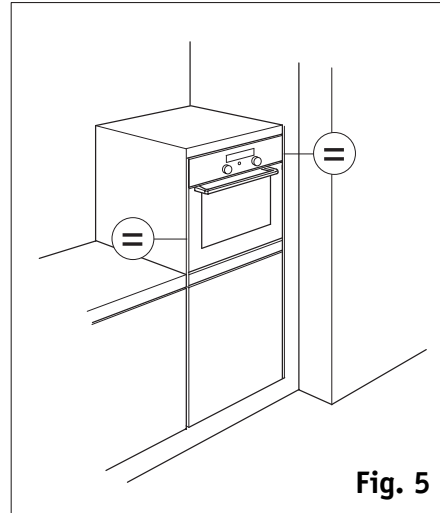
### Στερέωση του φούρνου

- Ανασηκώστε το φούρνο από τις ειδικές λαβές στα πλευρά και τοποθετήστε τον στην υποδοχή του επίπλου, έτσι ώστε να μην παγιδευτεί το ηλεκτρικό καλώδιο (εικ. 8).
- Κεντράρετε το φούρνο στην υποδοχή του επίπλου πριν τον στερεώσετε.
- Βεβαιωθείτε ότι οι πλαστικοί αποστάτες είναι τοποθετημένοι σωστά στις ειδικές οπές στερέωσης. Στη συνέχεια στερεώστε το φούρνο στο έπιπλο με τις βίδες του εξοπλισμού.

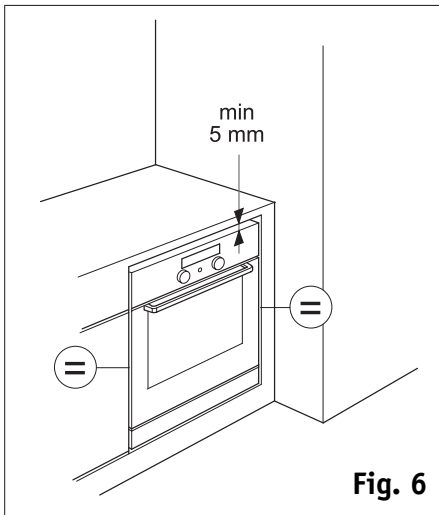




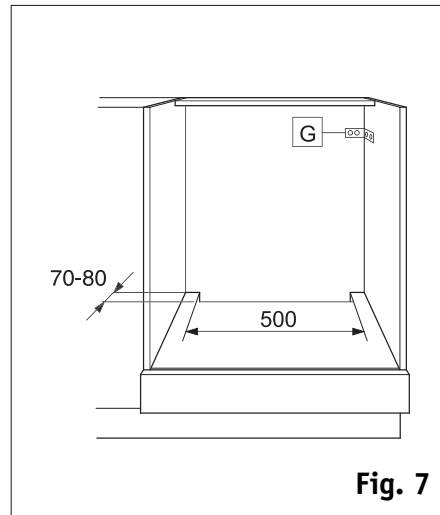
**Fig. 4**



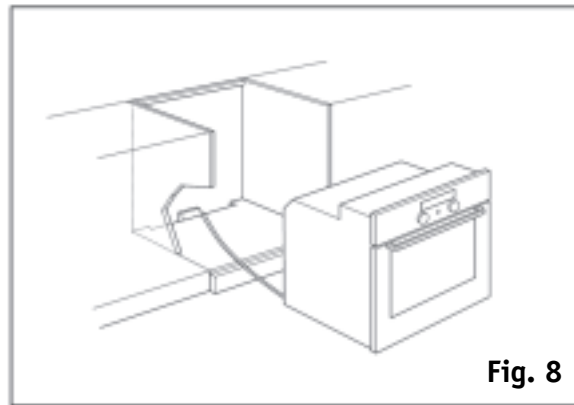
**Fig. 5**



**Fig. 6**



**Fig. 7**



**Fig. 8**