

# KGIN 3184 A++

12NC: 855034401010

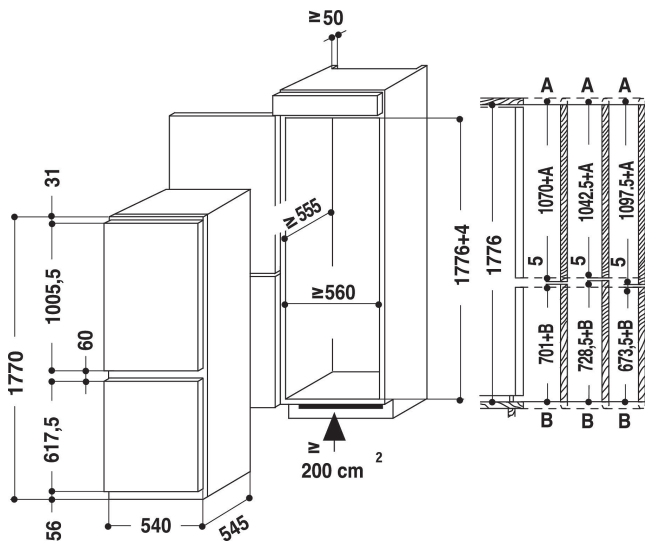
EAN-Nummer 4011577107715

**Bauknecht**



## Bauknecht Einbau-Kühl-Gefrierkombination: NoFrost - KGIN 3184 A++

Die Vorteile dieser Einbau-Kühl-/Gefrierkombination von Bauknecht im Überblick: NoFrost - nie mehr Abtauen. Reduziert die Luftfeuchtigkeit und verhindert effektiv Vereisungen im Gefrierbereich. ProFresh sorgt für längere Frische, besten Geschmack und appetitliches Aussehen Ihrer Lebensmittel, und das im gesamten Kühlraum\* – dank permanenter Optimierung von Temperatur- und Luftfeuchtigkeit. \*Basierend auf internen, durch Bauknecht durchgeführten Lebensmitteltests bei Bauknecht Kühl-/Gefrierkombinationen mit der ProFresh Technologie verglichen mit einem Bauknecht Total NoFrost Kühlschrank ohne ProFresh Technologie. Der Gefrierteil befindet sich in der unteren Hälfte des Geräts. Der Hygiene+ Filter filtert kontinuierlich die Luft und ist der erste zertifizierte Hygieneschutz auf dem Markt. Innerhalb von 3 Stunden reduziert er starke Gerüche wie beispielsweise Knoblauch, Fisch und Käse um bis zu 90 %. Der antibakterielle Schutz auf der Filteroberfläche beseitigt 99 % der Keime und Bakterien im gesamten Kühlraum. Glasböden mit Abschlussprofil vorne für ein Plus an Stabilität, Sicherheit und für eine elegante Optik. Sichere Lagerung von Flaschen dank der praktischen Ablage. Farbe Weiss.



- ProFresh – sorgt für längere Frische
- Gefriervermögen: 9 kg/24 Std.
- Urlaubs-Spar-Funktion
- Lagerzeit bei Störungen: 16 Std.
- Hygiene+ Filter
- 4 Türetageren
- 3 kipp sichere Gefrierschubladen
- Energieverbrauch: 231 kWh/Jahr
- 5 Ablagen aus Sicherheitsglas, davon 4 höhenverstellbar
- Energiesparende Stand-By- Schaltung
- LED lighting
- Warnsignal bei Störungen: akustisch
- Einfache Festtürmontage SETMO-QUICK
- Maße (HxBxT): 1770x540x545 mm

# KGIN 3184 A++

12NC: 855034401010

EAN-Nummer 4011577107715

**Bauknecht**

## AUSSTATTUNG

Produktgruppe	Kühl- / Gefrierkombination
Art der Installation	Eingebaut
Steuerung	Elektronisch
Bauform	Eingebaut
Farbe Gerät	Weiß
Anschlusswert	160
Absicherung	16
Spannung	220-240
Frequenz	50
Anzahl Kompressoren	1
Länge Anschlusskabel	245
Steckerart	Schuko
Nettofassungsvermögen	258
Sternenkenzeichnung	4
Gerätehöhe	1770
Gerätebreite	540
Gerätetiefe	545
Höhenverstellung Füße maximal	0
Nettogewicht	58

## TECHNISCHE DETAILS

Abtauvorgang im Kühlteil	Automatisch
Abtauvorgang im Gefriereteil	Frost-frei
Schnelle Abkühlfunktion	Nein
Schnelle Einfrierfunktion	Ja
Tür offen Anzeige Gefriereteil	Ja
Temperatur einstellbar	-
Temperatur einstellbar Gefriereteil	Ja
Innenventilator Kühlteil	Ja
Anzahl Auszüge/Körbe	3
Motorischer Automatik Eisbereiter	Nein
Anzahl Ablageflächen Kühlteil	5
Material Ablagen	Glas weißes Profil
Temperaturanzeige Kühlteil	Ohne
Temperaturanzeige Gefriereteil	Ohne
Anzahl Temperaturzonen	1

## GERÄTEEIGENSCHAFTEN

Energieeffizienzklasse - neu (2010/30/EU)	A++
Jährliche Energieverbrauch - neu (2010/30/EC)	231
Nettofassungsvermögen Kühlen - neu (2010/30/EC)	195
Nettofassungsvermögen Gefrieren - neu (2010/30/EC)	63
Gefrierleistung - neu (2010/30/EC)	9
Klimaklasse	SN-T
Schallleistung dB	38
Frostfree System	Gefriergeräte

**ENERG** Y IJA  
енергия · ενεργεια IE IA

**BAUKNECHT** KGIN 3184 A++

A+++  
A++  
A+  
A  
B  
C  
D

**A++**

**231** kWh/annum

ENERGIA - ΕΠΕΡΓΙΑ  
ENERGIEJA - ENERGIJA  
ENERGIE - ENERGIE - ENERGI

1L  
**195 L**

**63 L**

**38 dB**

2010/1060