



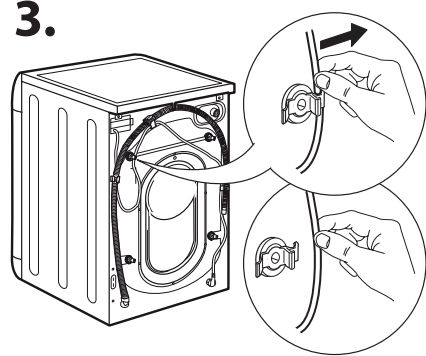
1.



2.



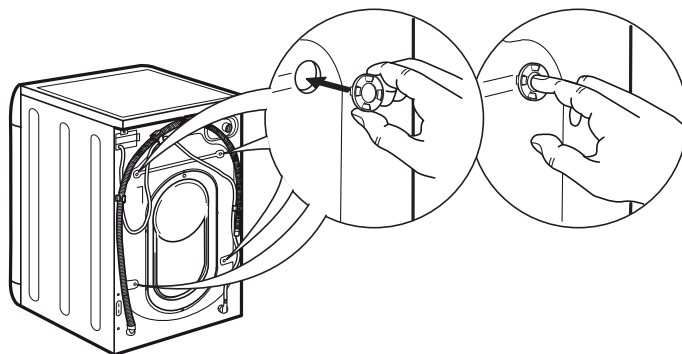
3.



4.



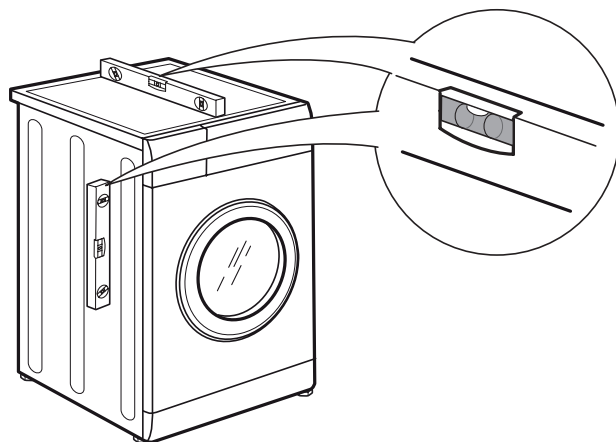
5.



6.



7.



8.



9.



10.



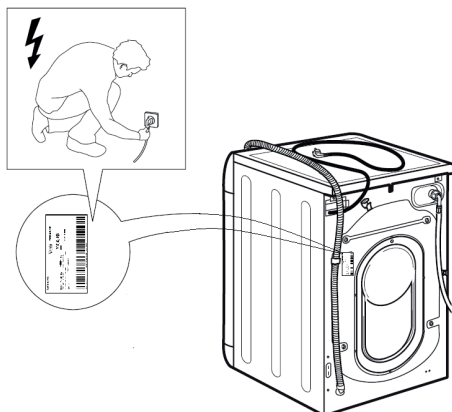
11.



12.



13.



14.



Pred použitím spotrebiča si prečítajte tieto bezpečnostné pokyny. Uchovajte ich poruke pre budúce použitie.

V týchto pokynoch a na samotnom spotrebiči sú uvedené dôležité bezpečnostné opatrenia, ktoré musíte vždy dodržiavať. Výrobca odmieta zodpovednosť v prípade nedodržania týchto bezpečnostných pokynov, nenáležitého používania spotrebiča alebo nesprávneho nastavenia ovládania.

⚠ Veľmi malé deti (0–3 rokov) nepúšťajte k spotrebiču. Malé deti (3–8 rokov) nepúšťajte k spotrebiču bez dozoru. Deti od 8 rokov a osoby so zníženými fyzickými, zmyslovými a mentálnymi schopnosťami alebo s nedostatkom skúseností a znalostí môžu používať tento spotrebič len v prípade, ak sú pod dozorom alebo dostali pokyny týkajúce sa používania spotrebiča bezpečným spôsobom a chápu hroziace nebezpečenstvá. Deti sa so spotrebičom nesmú hrať. Čistenie a údržbu nesmú vykonávať deti bez dozoru.

Dvierka nikdy neotvárajte silou a nepoužívajte ich ako stupienok.

POVOLENÉ POUŽÍVANIE

⚠ UPOZORNENIE: spotrebič nie je určený na ovládanie externým vypínačom, ako je časovač alebo samostatný systém diaľkového ovládania.

⚠ Tento spotrebič je určený na použitie v domácnosti alebo na podobné účely ako napr.: v oblastiach kuchyniek pre personál v dielňach, kanceláriách a iných pracovných prostrediach; na farmách; pre hostí v hoteloch, motelloch alebo iných ubytovacích zariadeniach; oblasti na verejné používanie v blokoch bytov alebo v práčovniach.

⚠ Neprekračujte maximálnu náplň spotrebiča (kg suchej bielizne) uvedenú v tabuľke programov.

⚠ Tento spotrebič nie je určený na profesionálne používanie. Spotrebič nepoužívajte vonku.

⚠ Nepoužívajte žiadne rozpúšťadlá (napr. terpentín, benzén), pracie prostriedky obsahujúce rozpúšťadlá, čistiaci prášok, čistiace prostriedky na sklo alebo univerzálne čistiace prostriedky alebo horľavé kvapaliny; v práčke neperte tkaniny, ktoré boli ošetrované rozpúšťadlami alebo horľavými kvapalinami.

⚠ Nesušte neoprané oblečenie.

⚠ Prádlo znečistené látkami ako je olej z varenia, acetón, lieh, benzín, kerozín, odstraňovače škvŕn, terpentín, vosk a látky na jeho odstránenie, musí byť pred sušením v sušičke prádla vyprané v teplej vode s väčším množstvom pracieho prostriedku.

⚠ Predmety ako penová guma (latexová pena), sprchové čiapky, nepremokavé textilné látky, výrobky z jednej strany pogumované a šaty alebo hlavnice, ktoré majú časti z latexovej gummy, nesmú byť sušené v sušičke prádla.

⚠ AAviváž alebo podobné prostriedky musia byť používané v súlade s pokynmi výrobcu.

⚠ V poslednej fáze sušenia už nie je v sušičke prádla zvýšená teplota (chladiaci cyklus), aby sa sušené prádlo nepoškodilo.

⚠ Nikdy nezastavujte sušičku prádla pred ukončením programu. Ak k tomu dôjde, rýchlo vyberte všetko prádlo zo sušičky a zaveste ho, aby sa rýchlo ochladilo.

⚠ Dvierka sa počas sušenia zahrievajú.

⚠ V sušičke nesuší prádlo umývané v zápalných rozpúšťadlách (napr. trichlóretylén).

⚠ V sušičke nesuší materiály typu molitan alebo podobné.

⚠ Ubezpeč sa, že počas sušenia bude prívod vody otvorený.

⚠ Vyberte z vreciek všetky predmety, ako sú zapalovače a zápalky.

INŠTALÁCIA

⚠ So spotrebičom musia manipulovať a inštalovať ho minimálne dve osoby – riziko zranenia. Pri vybalovaní a inštalovaní používajte ochranné rukavice – riziko porezania.

Ak chcete na práčku položiť sušičku bielizne, najprv zavolajte servis alebo odborníka, aby ste si overili, či je to možné. Umiestnenie sušičky na práčku je možné iba s pomocou príslušnej súpravy, ktorú dostanete v servise alebo u špecializovaného predajcu.

⚠ Nikdy nepremiestňujte spotrebič zdvihnutím za pracovnú plochu alebo vrchný kryt.

⚠ Inštaláciu, vrátane prívodu vody (ak je) a elektrického zapojenia a taktiež opravy musí vykonávať kvalifikovaný technik. Nikdy neopravujte ani nevymieňajte žiadnu časť spotrebiča, ak to nie je uvedené v návode na používanie. Nepúšťajte deti k miestu inštalácie. Po vybalení spotrebiča sa uistite, že sa počas prepravy nepoškodil. V prípade problémov sa obráťte na predajcu alebo najbližšie servisné stredisko. Po inštalácii treba odpad z balenia (plasty, kusy polystyrénu a pod.) uložiť mimo dosahu detí – nebezpečenstvo udusenía. Pred vykonávaním inštalačných prác musíte spotrebič odpojiť od elektrického napájania – nebezpečenstvo zásahu elektrickým prúdom. Počas inštalácie dávajte pozor, aby ste spotrebičom nepoškodili napájací kábel – nebezpečenstvo požiaru alebo zásahu elektrickým prúdom. Spotrebič zapnite až po ukončení inštalácie.

⚠ Spotrebič neinštalujte na mieste, kde by mohol byť vystavený extrémnym podmienkam, napríklad kde je slabé vetranie, teplota pod 5 °C alebo nad 35 °C.

⚠ Pri inštalovaní spotrebiča skontrolujte, či sú všetky štyri nožičky stabilné a pevne dosadajú na podlahu, v prípade potreby ich nastavte a pomocou vodováhy

skontrolujte, či je spotrebič v dokonale vodorovnej polohe.

⚠ Ak spotrebič inštalujete na drevené alebo plávajúce podlahy (určité parketové a laminátové materiály), pripevnite k podlahe preglejkovú dosku 60 x 60 x 3 cm (minimálne) a spotrebič postavte na ňu.

⚠ Napojte prírodnú hadicu (hadice) k prívodu vody podľa smerníc miestnej vodárenskej spoločnosti.

⚠ Iba pre modely s prívodom studenej vody: nepripájajte k prívodu teplej vody.

⚠ Pre modely s prívodom teplej vody: teplota privádzanej teplej vody nesmie prekročiť 60 °C.

⚠ Práčka je upevnená prepravnými skrutkami, aby sa predišlo prípadnému poškodeniu vnútorných častí pri preprave. Pred použitím práčky musíte vybrať prepravné skrutky. Po ich vybratí zakryté otvory štyrmi priloženými plastovými krytmi.

⚠ Po inštalácii spotrebiča počkajte niekoľko hodín, aby sa prispôbil podmienkam okolia v miestnosti, a až potom ho zapnite.

⚠ Skontrolujte, či vetracie otvory v spodnej časti práčky (ak sú k dispozícii na vašom modeli) nie sú zakryté kobercom alebo iným materiálom.

⚠ Na pripojenie spotrebiča k prívodu vody používajte iba nové hadice. Staré súpravy hadíc už nepoužívajte.

⚠ Tlak privádzanej vody musí byť v rozsahu 0,1 – 1 MPa.

⚠ Nevykonávajte žiadnu opravu ani výmenu žiadnej súčasti zariadenia, ak nie je uvedená v používateľskom návode. Využívajte len služby autorizovaného servisu. Svojpomocná oprava alebo neprofesionálne vykonaná oprava môže viesť k nehodám ohrozujúcim život alebo zdravie osôb a/alebo majetkové hodnoty.

⚠ Náhradné diely pre tento spotrebič budú dostupné ešte 10 rokov po umiestnení poslednej jednotky na trh podľa európskych predpisov o ekologickom dizajne.

ELEKTRICKÁ VAROVANIE

⚠ Spotrebič sa musí dať odpojiť od napájania buď vytiahnutím zástrčky, pokiaľ je ľahko dostupná, alebo prostredníctvom prístupného viacpólového prepínača nainštalovaného pred zásuvkou a spotrebič musí byť uzemnený v súlade s národnými bezpečnostnými normami pre elektrotechniku.

⚠ Nepoužívajte predlžovacie káble, rozdvojky ani adaptéry. Po inštalácii spotrebiča nesmú byť jeho elektrické časti prístupné používateľom. Nepoužívajte spotrebič, keď ste mokří alebo naboso. Spotrebič neuvádzajte do činnosti, ak je poškodený napájací kábel alebo zástrčka, ak nepracuje správne, ak je


poškodený alebo ak spadol.

⚠ Ak je poškodený napájací elektrický kábel, musí ho vymeniť výrobca, jeho autorizovaný servis alebo podobne kvalifikovaná osoba, aby sa predišlo nebezpečenstvu zásahu elektrickým prúdom.

ČISTENIE A ÚDRŽBA

⚠ POZOR! Pred vykonávaním údržby dbajte, aby bol spotrebič vypnutý alebo odpojený od elektrického napájania; nikdy nepoužívajte zariadenie na čistenie parou – nebezpečenstvo zásahu elektrickým prúdom.

LIKVIDÁCIA OBALOVÝCH MATERIÁLOV


Obalové materiály sa môžu na 100 % recyklovať a sú označené symbolom recyklácie .

Rôzne časti obalu likvidujte zodpovedne, v úplnom súlade s platnými predpismi miestnych orgánov, ktorými sa riadi likvidácia odpadov.

LIKVIDÁCIA DOMÁCICH SPOTREBIČOV

Tento spotrebič je vyrobený z recyklovateľných alebo znovu použiteľných materiálov. Zlikvidujte ho v súlade s miestnymi predpismi o likvidácii odpadov. Podrobnejšie informácie o zaobchádzaní, obnove a recyklácii domácich spotrebičov dostanete na miestnom úrade, v zberných surovinách alebo v obchode, kde ste spotrebič kúpili. Tento spotrebič je označený v súlade s Európskou smernicou 2012/19/ES o likvidácii elektrických a elektronických zariadení (OEEZ).

Zabezpečením správnej likvidácie výrobku pomôžete predchádzať potenciálnym negatívnym dopadom na životné prostredie a ľudské zdravie.

Symbol  na spotrebiči alebo na sprievodných dokumentoch znamená, že s týmto výrobkom sa nesmie zaobchádzať ako s domácim odpadom, ale je potrebné odovzdať ho v zbernom dvore pre elektrické a elektronické zariadenia.

