

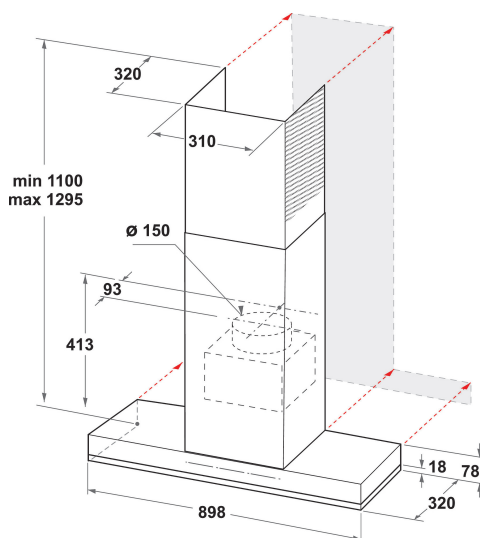
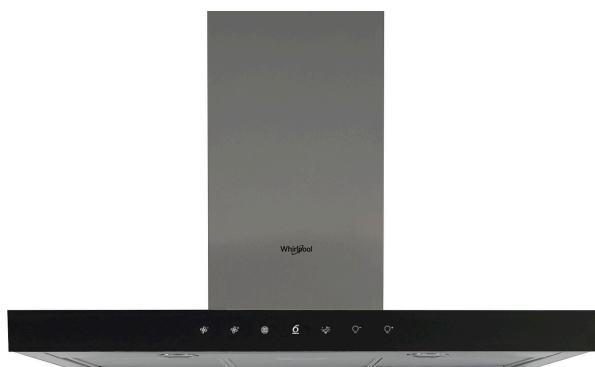
# WHSS 92F LT K

12NC: 859991542410

Código EAN: 8003437231087

Whirlpool

SENSING THE DIFFERENCE



- Tecnología 6th sense
- Máximo nivel de ruido 59dBA
- Sonoridad: MIN 36, MAX 59 dB
- Flujo de aire (mín. - máx.): 135, 470, booster 770 m3/h
- Velocidad máxima de extracción: 470 (m3/h)
- Clasificación energética A+
- Velocidad de extracción / recirculación %Z\_REQ\_MAX\_OUT\_EXTRACTION% / 398 m3/h
- Speeds: 7 + Booster
- LightSense
- DimmerLight
- DimmerLight
- Función automática CookSense
- Iluminación Strip LED (1x7 W)
- 1 motor de 270 W
- Electrónica Touch control
- 3 Aluminio lavable filters

## Campana de pared Whirlpool - WHSS 92F LT K

Las características de esta campana de pared Whirlpool: color negro. Filtros de aluminio lavables en lavavajillas. Una extraordinaria campana extractora que asegura un entorno fresco y limpio de grasa. Electrodoméstico entre 60 y 90 cm de anchura. Exclusiva tecnología con sensores 6th SENSE que de forma automática, la temperatura se ajusta de forma dinámica según lo que cocines.

### Strip LED Light

Ilumina la superficie de la encimera sin malgastar energía.

### CookSense

CookSense selecciona intuitivamente la potencia de extracción correcta para cualquier modo de cocción.

### Control electrónico

Control sin esfuerzo. Esta campana Whirlpool dispone de una interfaz de usuario con control intuitivo, diseñada para ofrecerte la más fácil y más gratificante experiencia de siempre.

### Booster

Cocina sin olores. Esta campana Whirlpool dispone de un booster para la aspiración, que garantiza una filtración del aire ideal y la extracción de olores y grasas.

### Super Silencioso

Eficiencia silenciosa. Esta campana Whirlpool está diseñada para funcionar con un bajo nivel sonoro, para que puedas disfrutar del silencio y de la tranquilidad.

### Instalación a pared

Instalación de pared. Esta campana de pared Whirlpool es muy simple de instalar.

### Extraordinaria eficiencia energética

Rendimiento ideal, ahorro extraordinario. Las campanas Whirlpool están diseñadas para ofrecer resultados excepcionales y al mismo tiempo reducir los costes energéticos.

### Tecnología 6th SENSE

Ahorro de energía extraordinario. La exclusiva tecnología 6th SENSE permite que tu campana ajuste dinámicamente su consumo energético, en relación con lo que estás cocinando.

### Filtro de carbón incluido

Filtros de aluminio que pueden ser lavados sin riesgo en lavavajillas. Fácil e higiénico.

### Instalación flexible

Opciones de instalación flexible. Esta campana Whirlpool puede ser instalada en la modalidad Aspiración o Recirculación (filtro obligatorio), para que puedas disfrutar de una libertad absoluta cuando estás diseñando tu cocina.

# WHSS 92F LT K

12NC: 859991542410

Código EAN: 8003437231087

Whirlpool

SENSING THE DIFFERENCE

## CARACTERÍSTICAS PRINCIPALES

Grupo de producto	Campana
Color del cuerpo	Negro
Material del cuerpo	Aluminio
Color de la chimenea	Inox
Material de la chimenea	Aluminio
Tipología	Decorativa
Tipo de instalación	Montaje en pared
Tipo de control	Electrónica
Control e indicadores	-
Opciones de panelado	No posible
Ubicación del motor	Motor integrado en el cuerpo de la campana
Modo de funcionamiento	Convertible
Potencia de conexión	277
Intensidad corriente eléctrica	0
Tensión	220-240
Frecuencia	50
Longitud del cable de alimentación eléctrica	150
Tipo de clavija	Schuko
Chimney height (mm)	-
Altura del producto, sin chimenea	413
Altura del producto	1295
Anchura del producto	898
Fondo del producto	320
Altura mínima del hueco	0
Anchura mínima del nicho	0
Fondo del hueco	0
Peso neto	16

## CARACTERÍSTICAS TÉCNICAS

Tipos de dispositivos de control manual	Touch control
Tipos de dispositivos de control automático	-
Número de motores	1
Potencia total de los motores	270
Número de niveles de velocidad	7
Boost presence	si
Salida máxima de extracción de aire	470
Extracción de aire en posición de refuerzo	770
Salida máxima de recirculación de aire	398
Recirculación de salida de posición de refuerzo	434
Tipo de control de luz	Encendido/Apagado
Número de luces	1
Tipo de luces utilizadas	Strip LED
Potencia total de las lámparas	7
Diámetro de la salida de aire	150
Aleta antirreflujo de aire	No
Material del filtro de grasa	Aluminio lavable
Filtro de olores	Si

## DATOS DE CONSUMO

Potencia sonora a velocidad mín. (2010/30/UE)	36
Potencia sonora a velocidad máx. (2010/30/UE)	59
Nivel de contaminación acústica en posición de modo intenso	58

