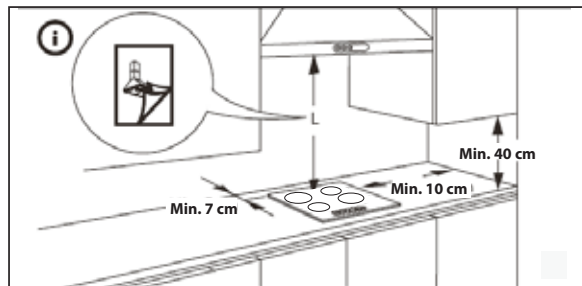
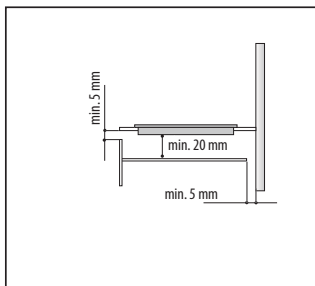
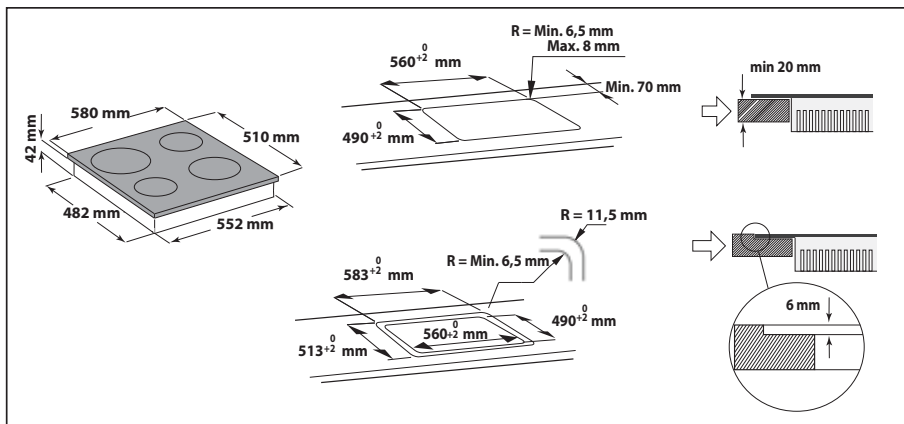
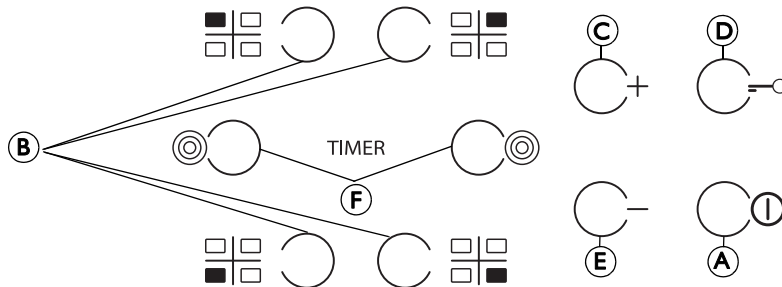


## ABMESSUNGEN DER KOCHMULDE (mm)





<b>A</b>	Ein/Aus-Taste	<b>D</b>	Taste Kochmuldensperre
<b>B</b>	Auswahl der Kochzone und des Timers	<b>F</b>	Aktivierung/Deaktivierung der Multizone (falls vorgesehen)
<b>C-E</b>	Erhöhen und Reduzieren der Leistungsstufe		

Bei der ersten Inbetriebnahme führt das Steuerpaneel etwa 1 Sekunde lang eine Funktionsüberprüfung durch. Danach schaltet es automatisch in die Funktion „Kochmuldensperre“.

—○ Zum Deaktivieren der Funktion halten Sie die Taste „D“ gedrückt. Es ertönt ein akustisches Signal, die entsprechende Kontrollleuchte erlischt.

**HINWEIS:** Falls das Gerät sich zurücksetzt, wiederholen Sie den angebenen Vorgang.

Zum Einschalten des Kochfelds halten Sie die Taste „A“ etwa 2 Sekunden lang gedrückt. Auf den 4 Kochzonen-Displays erscheint jeweils die Anzeige „0“. Wird nun innerhalb von ca. 20 Sekunden keine der Kochzonen eingeschaltet, so schaltet sich die Kochmulde aus Sicherheitsgründen selbsttätig wieder aus.

Drücken Sie eine der Tasten „B“, je nachdem welche Kochzone Sie benutzen möchten.

① Wählen Sie die Leistungsstufe durch Drücken der Tasten „E“ oder „C“. Die weiteren wählbaren Leistungsstufen reichen von 1 - 9. Drücken Sie gleichzeitig die Tasten +/-, um alle Einstellungen zu löschen.

Durch erneutes Drücken der Taste „+“ wird nach Erreichen der Leistungsstufe 9 die Funktion „Booster“ aktiviert. Auf dem Display wird der Buchstabe „A“ angezeigt.

**WICHTIG:** Die Kontrollfunktion wird 10 Sekunden nach dem Wählen der gewünschten Leistungsstufe deaktiviert. Zum Ändern der Leistungsstufe drücken Sie zuerst noch einmal den Wahlschalter „B“, ändern Sie dann die Einstellung anhand der Tasten „E“ oder „C“.

**MULTIZONE (falls vorgesehen):** Nachdem Sie die gewünschte Zone gewählt und die Stufe eingestellt haben (wie im voranstehenden Teil beschrieben), drücken Sie auf die Taste „F“. Eine Anzeige über der Taste leuchtet auf und die zusätzliche Zone wird eingeschaltet. Die Mehrfachzone lässt sich nur in den folgenden Fällen verwenden:

- ②
- 1) Die Kochzone ist als Mehrfachzone vorgesehen.
  - 2) Die gewählte Leistungsstufe muss größer als 0 sein.

Um die Mehrfachzone auszuschalten, drücken Sie die Taste „B“ der gewünschten Zone und drücken erneut die Taste „F“.

Zum Einschalten der Funktion Timer wählen Sie die gewünschte Kochzone und geben Sie die Leistungsstufe ein. Drücken Sie dann erneut die Taste für die Kochzone. Ein Leuchtpunkt erscheint auf dem Display der Kochzone, die durch den Timer geregelt werden soll.

TIMER Auf den 2 Displays blinkt die Anzeige „00“. Zum Ändern der Zeit von 1 bis 99 drücken Sie die Tasten „C“ oder „E“.

**WICHTIG:** Nach 10 Sekunden zeigen die Timer-Displays die Leistungsstufe der anderen Kochzonen an. Drücken Sie zwei Mal die durch den Timer geregelte Kochzone, um die verbleibende Zeit anzuzeigen.

Zum Aktivieren der **KOCHMULDENSPERRE** halten Sie die Taste „D“ so lange gedrückt, bis über der Funktionstaste ein Leuchtpunkt aufleuchtet. Mit Ausnahme der Ein- und Ausschalttaste des Kochfelds „A“

—○ werden mit dieser Funktion alle Tasten gesperrt. Diese Funktion bleibt auch nach dem Aus- und Wiedereinschalten des Kochfelds aktiv und kann wieder aufgehoben werden, indem die Taste „D“ erneut gedrückt wird, bis der Leuchtpunkt über der Funktionstaste verschwindet.

#### RESTWÄRMEANZEIGE

H Wenn die Kochzone ausgeschaltet wurde, leuchtet die Restwärmeanzeige „H“ weiter oder blinkt abwechselnd mit der Anzeige „0“, bis die Temperatur der Kochmulde unter den Sicherheitsgrenzwert gesunken ist.

**WICHTIG:** Zur Sicherheitsausstattung des Kochfelds gehört eine automatische Abschaltfunktion. Bei längerem Betrieb einer Kochzone ohne Änderung der eingestellten Leistungsstufe schaltet diese automatisch ab (bei maximaler Leistung z. B. nach ca. einer Stunde).

**WICHTIG:** Zur Vermeidung von dauerhaften Beschädigungen der Glaskeramikoberfläche sollten Sie folgende Kochutensilien nie verwenden:

- Kochtöpfe mit unebenem Boden,
- Metalltöpfe mit Emailboden.

Kosmetische Schäden (Kratzer, Markierungen auf der Oberfläche usw.) sind sofort bei der Installation zu reklamieren.