

DBC 3C24 AC X

Integrierbarer Geschirrspüler (60 cm)



TOP 4

- Push&Go – 1 Tastendruck für sauberes und trockenes Geschirr in nur 85 Minuten
- Auto Door – automatisches Türöffnungssystem (abschaltbar)
- Automatik-Programm – perfekte Reinigungsergebnisse bei effizientem Wasser- und Energieverbrauch
- Übersichtliches Display mit Restzeitanzeige und 1 – 24 Std. Startzeitvorwahl

Edelstahl

DBC 3C24 AC X

EAN 80 50147 58978 6

AUSSTATTUNG

- Auto Door – automatisches Türöffnungssystem (abschaltbar)
- Übersichtliches Display mit Restzeitanzeige und 1 – 24 Std. Startzeitvorwahl
- Akustisches Signal zeigt das Programmende an
- Elektronische Salz- und elektronische Klarspülerauffüllanzeige
- Edelstahl-Innenraum für maximale Hygiene
- Doppelscharnier
- Vollwasserschutz

SPÜLPROGRAMME

- **6 Standardprogramme, 2 Sensorprogramme**
- 4 verschiedene Reinigungstemperaturen
- Spülprogramme: ECO, Kalt Vorspülen, Push&Go, Auto-Intensiv, Auto-Mix, Nachspülen, Fast&Clean, Hygieneprogramm
- Automatik-Programm – perfekte Reinigungsergebnisse bei effizientem Wasser- und Energieverbrauch
- **Push&Go** – 1 Tastendruck für sauberes und trockenes Geschirr in nur 85 Minuten
- **Fast&Clean 28'** – das effektive Reinigungsprogramm unter 28 Minuten

GESCHIRRKÖRBE

- Oberkorb herausnehmbar und höhenverstellbar, auch beladen
- 4 klappbare Tassenablagen im Oberkorb
- 4 umklappbare Tellersegmente im Unterkorb
- Herausnehmbarer Besteckkorb
- Dunkelgraue Geschirrkörbe

VERBRAUCHSWERTE

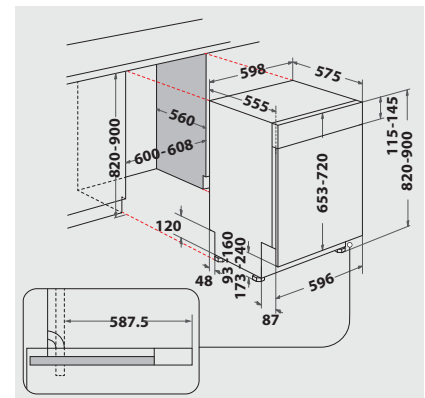
- Energieeffizienzklasse E, Reinigungsleistungsindex 1,13, Trocknungsleistungsindex 1,07¹
- 14 Maßgedecke
- Energieverbrauch des eco-Programms pro 100 Betriebszyklen: 95 kWh Strom
- 9,5 Liter Wasser, 0,95 kWh Strom im eco-Programm pro Betriebszyklus
- Programmdauer des eco-Programms: 3:10 h
- Nur 44 dB(A) re 1 pW Betriebsgeräusch, Luftschallemissionsklasse B

TECHNISCHE DATEN

- Warmwasseranschluss bis 60 °C möglich
- Anschlusskabelänge 130 cm
- Gerätehöhe verstellbar von 820 – 900 mm
- Gerätemaße (HxTxB): 820x555x598 mm

WPRO-ZUBEHÖR (OPTIONAL)

- CALBLOCK+ Antikalk-Filter CAL300, EAN 8015250608076
- 3 in 1 Entkalker für Waschmaschinen und Geschirrspüler, 12er Pack DES124, EAN 8015250583267



¹ Energieeffizienzklassen-Spektrum von A bis G