
RO ROMÂNĂ

Ghid privind sănătatea și siguranța **3**

Ghid de instalare **6**

fabricantului și cu normele locale referitoare la siguranță. Nu reparați și nu înlocuiți nicio piesă a aparatului, dacă acest lucru nu este indicat în mod expres în manualul de utilizare.

Efectuarea operațiilor de instalare de către copii este interzisă. Nu lăsați copiii în apropierea aparatului în timpul instalării. Nu lăsați ambalajele (saci din plastic, bucăți de polistiren etc.) la îndemâna copiilor în timpul instalării și după finalizarea acesteia. Manevrarea și instalarea aparatului trebuie să fie făcute de două sau mai multe persoane. Folosiți mănuși de protecție pentru a despacheta și instala aparatul.

După despachetarea aparatului, asigurați-vă că nu a fost deteriorat în timpul transportului. Dacă apar probleme, contactați dealerul sau cel mai apropiat serviciu de asistență tehnică post-vânzare. Înainte de orice operație de instalare, aparatul trebuie să fie deconectat de la rețeaua de alimentare cu energie electrică. În timpul instalării, aveți grijă ca aparatul să nu deterioreze cablul de alimentare.

Activați aparatul numai atunci când instalarea a fost finalizată. Acest aparat este proiectat pentru a fi utilizat încorporat. Nu utilizați aparatul fără ca acesta să fie sprijinit pe un suport. Executați toate operațiunile de decupare a mobilei înainte de a introduce aparatul și înlăturați cu grijă toate așchiile de lemn și rumegușul.

După instalare, partea inferioară a aparatului nu trebuie să mai fie accesibilă.

Nu obstrucționați deschiderea minimă dintre blatul de lucru și marginea superioară a cuptorului.

Demontați cuptorul de pe suportul din polistiren doar în momentul instalării.

După despachetarea aparatului, asigurați-vă că ușa acestuia se închide bine.

Dacă apar probleme, contactați dealerul sau cel mai apropiat serviciu de asistență tehnică post-vânzare.

AVERTISMENTE PRIVIND ALIMENTAREA CU ENERGIE ELECTRICA

Pentru ca instalarea să fie conformă cu normele de siguranță în vigoare, este necesar un întrerupător omnipolar cu o distanță minimă între contacte de 3 mm și aparatul trebuie să fie împământat.

Dacă ștecherul prevăzut nu este adecvat pentru priza dumneavoastră, contactați un tehnician calificat.

Cablul de alimentare trebuie să fie suficient de lung pentru a putea conecta aparatul la rețeaua de alimentare cu energie electrică, după ce a fost încastrat în mobilă. Nu trageți de cablul de alimentare.

În cazul în care cablul de alimentare este deteriorat, înlocuiți-l cu unul echivalent. Cablul de alimentare trebuie înlocuit numai de către un tehnician calificat, în conformitate cu instrucțiunile fabricantului și cu reglementările curente de siguranță. Contactați un centru de service autorizat. La aparatele cu ștecher montat, dacă ștecherul nu este potrivit pentru priza dvs., contactați un tehnician calificat.

Nu utilizați prelungitoare, prize multiple sau adaptoare.

Nu puneți în funcțiune acest aparat dacă a fost deteriorat cablul de alimentare sau ștecherul, dacă nu funcționează corect, sau dacă a fost deteriorat sau a căzut pe jos. Mențineți cablul la distanță de suprafețele fierbinți.

După finalizarea instalării, componentele electrice nu trebuie să mai fie accesibile pentru utilizator.

Nu atingeți aparatul dacă aveți părți ale corpului umede și nu-l utilizați când sunteți desculți. Plăcuța cu datele tehnice este vizibilă pe marginea frontală a

cuptorului, când se deschide ușa. În cazul înlocuirii cablului de alimentare, folosiți numai următoarele tipuri:

H05 RR-F 3 x 1,5 mm².

Aparatul trebuie să poată fi deconectat de la rețeaua electrică fie prin scoaterea ștecherului din priză (dacă ștecherul este disponibil), fie prin intermediul unui întrerupător multipolar de rețea situat în amonte de priză, în conformitate cu standardele naționale privind siguranța electrică.

CURĂȚAREA ȘI ÎNTREȚINEREA

Purtați mănuși de protecție în timpul operațiilor de curățare și întreținere.

Înainte de orice operație de întreținere, aparatul trebuie să fie deconectat de la rețeaua de alimentare cu energie electrică. Nu folosiți niciodată aparate de curățare cu aburi.

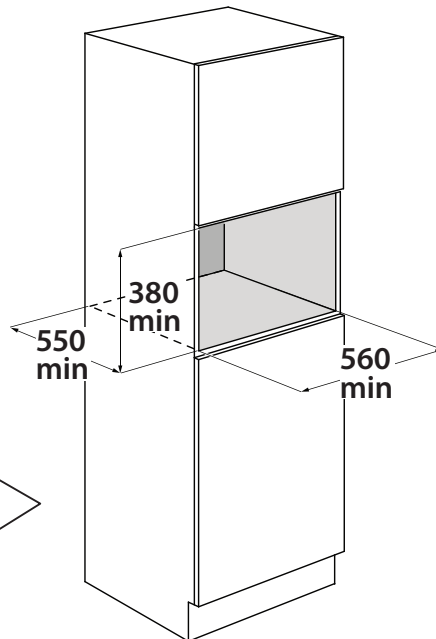
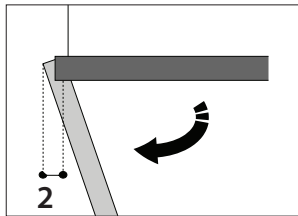
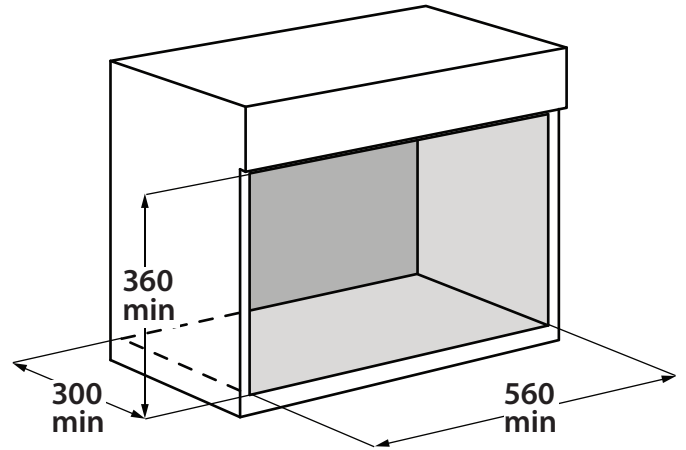
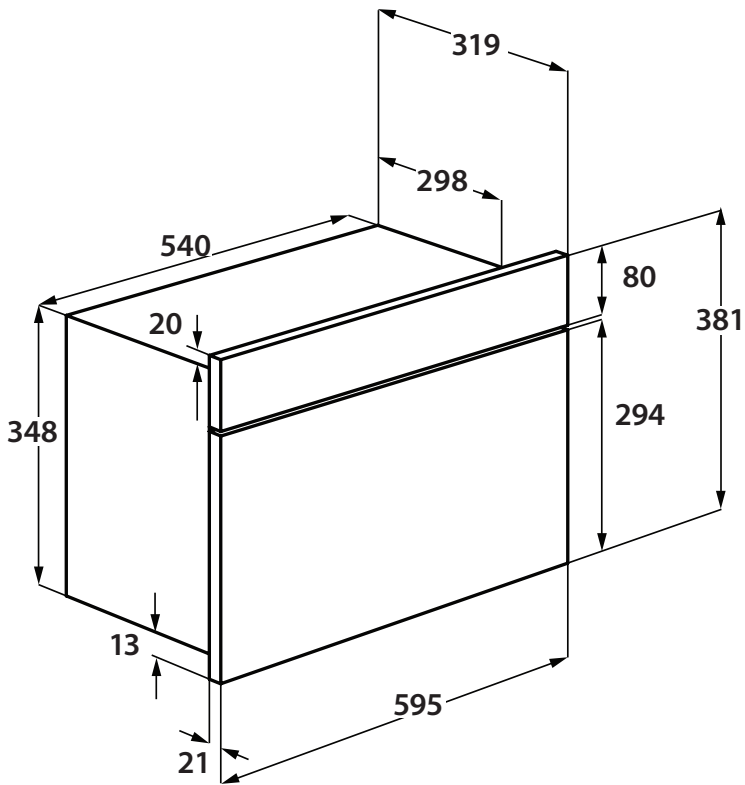
AVERTIZARE: Este periculos pentru oricine altcineva, în afară de o persoană calificată, să efectueze orice fel de operație de servizare sau de reparație care implică scoaterea unui capac care oferă protecție împotriva expunerii la energia microundelor.


AVERTIZARE: Înainte de a înlocui becul, asigurați-vă că aparatul este oprit, pentru a evita electrocutarea.

Prin nepăstrarea cuptorului curat, se poate ajunge la deteriorarea suprafeței, și astfel poate fi afectată durata de viață a aparatului, cu posibila apariție de situații periculoase.

Cuptorul va trebui curățat cu regularitate și orice depunere de alimente va trebui îndepărtată. Asigurați-vă că aparatul s-a răcit înainte de a efectua orice operație de curățare sau întreținere.

Nu utilizați substanțe abrazive de curățare sau răzuitoare metalice ascuțite pentru a curăța geamul ușii; acestea pot zgâria suprafața, ceea ce poate duce la spargerea sticlei.



 **SERVICE** AVM 105
4801-310-00222

