

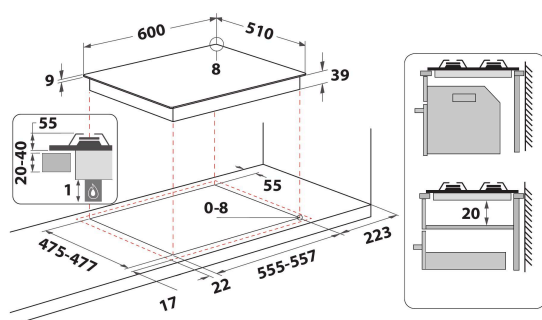
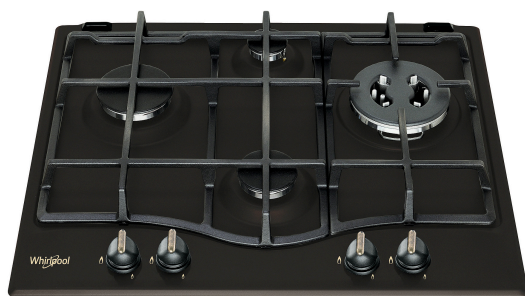
GMT 6422 AN

12NC: 859991618940

GTIN (EAN) kód: 8003437616303

Whirlpool

SENSING THE DIFFERENCE



ZÁKLADNÁ CHARAKTERISTIKA

Skupina výrobkov	Varná doska
Typ konštrukcie	Vstavaná
Typ ovládania	Mechanické
Typ nastavenia ovládania	Kľučka
Počet plynových horákov	4
Počet elektrických varných zón	0
Počet elektrických platní	0
Počet sálavých platní	0
Počet halogénových platní	0
Počet indukčných dosiek	0
Počet elektrických ohrievacích zón	0
Umiestnenie ovládacieho panela	Predná strana
Základný materiál povrchu	Smaltovaná
Hlavná farba výrobku	Antracitová
Hodnota elektrického pripojenia (W)	0
Hodnota plynovej prípojky (W)	50000
Typ plynu	Methane
Prúd (A)	0
Napätie (V)	220-240
Frekvencia (Hz)	50/60
Dĺžka elektrického privodného kábla (cm)	100
Typ zástrčky	Nie
Plynová prípojka	N/A
Šírka výrobku	590
Výška výrobku	33
Hĺbka zabaleného výrobku	510
Minimálna výška výklenku	0
Minimálna šírka výklenku	555
Hĺbka výklenku	475
Čistá hmotnosť (kg)	10.3
Automatické programy	Nie

TECHNICKÉ VLASTNOSTI

Indikátor zapnutia	Nie
Počet ukazovateľov	0
Typ regulácie	Trojité prstenec
Typ veka	Bez
Indikátor zvyškového tepla	Bez
Hlavný vypínač	Nie
Bezpečnostné zariadenie	Nie
Časovač	Nie

ENERGETICKÝ ŠTÍTK

Príkon energie

Plynová