

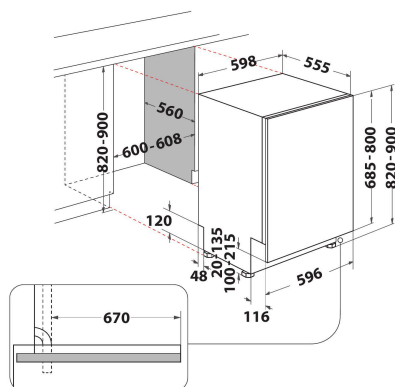
# WIS 5010

12NC: 869991594170

EAN-kod: 8003437607233

Whirlpool

SENSING THE DIFFERENCE



## PRODUKTEGENSKAPER

| Konstruktion                                 | Inbyggd                  |
|--|--------------------------|
| Installationstyp                             | Fullt integrerad         |
| Typ av reglage                               | Elektronisk              |
| Typ av kontrollinställning och signalenheter | -                        |
| Demonterbar toppskiva                        | N/A                      |
| Färg   | Vit                      |
| Anslutningseffekt                            | 1900                     |
| Ström  | 10                       |
| Spänning                                     | 220-230                  |
| Frekvens                                     | 50                       |
| Nätkabelns längd                             | 130                      |
| Elkontakt                                    | Schuko                   |
| Längd, tilloppsslang                         | 155                      |
| Längd, avloppsslang                          | 150                      |
| Justerbara fötter                            | Ja, justerbara framifrån |
| Höjd   | 820                      |
| Bredd  | 598                      |
| Djup   | 555                      |
| Min inbyggnadshöjd i nisch                   | 820                      |
| Max inbyggnadshöjd i nisch                   | 900                      |
| Min inbyggnadsbredd i nisch                  | 600                      |
| Max inbyggnadsbredd i nisch                  | 600                      |
| Inbyggnadsdjup i nisch                       | 560                      |
| Nettovikt                                    | 35,5                     |
| Bruttovikt                                   | 37,5                     |

## TEKNISKA DATA

|   |         |
|---|---------|
| Automatiska program                             | Saknas  |
| Maxtemperatur inkommande vatten, °C             | 60      |
| Alternativ för startfördröjning                 | Steglös |
| Fördröjd start, max. tid                        | 12      |
| Programförloppsindikering                       | -       |
| Display, programtid                             | Saknas  |
| Saltindikator                                   | Ja      |
| Sköljmedelsindikator                            | Ja      |
| Säkerhetsanordning                              | Ja      |
| Höj- och sänkbar överkorg                       | Ja      |
| Största tallrik i överkorg                      | 0       |
| Största tallrik i underkorg                     | 0       |
| Maximum number of place settings (EU 2017/1369) | 13      |
| Pelarmontage                                    | Saknas  |

## ENERGI & PRESTANDA

|   |      |
|---|------|
| Energy Efficiency Class (Regulation (EU) 2017/1369)                           | F    |
| Energy Consumption for 100 cycles Eco Programme (EU 2017/1369)                | 104  |
| Power consumption in standby mode (Psm) (EU 2017/1369)                        | 0,50 |
| Power consumption in off-mode (Po) (EU 2017/1369)                             | 0,00 |
| The water consumption of the eco programme in liters per cycle (EU 2017/1369) | 12,0 |
| Airborne acoustical noise emissions (EU 2017/1369)                            | 49   |
| Airborne acoustical noise emission class (EU 2017/1369)                       | C    |
| Programme duration in HMM (EU 2017/1369)                                      | 3:20 |