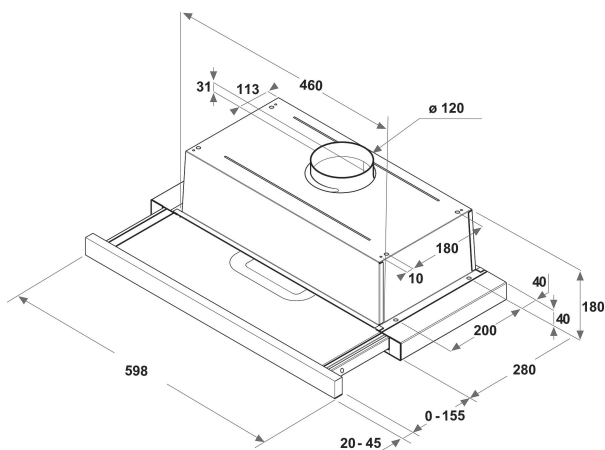


H 461 IX.1/1

12NC: F155931

EAN-nummer: 8050147559314

 **INDESIT**
Life proof.



PRODUKTEGENSKABER

Produktgruppe	Emhætte
Materiale/design	Rustfri
Materiale/design	Rustfrit stål
Skorstensfarve	Ikke tilgængelig
Skorstensmateriale	Ikke tilgængelig
Type	Pull-out
Installation	Indbygning
Betjeningstype	Mekanisk
Display- og betjeningstype	-
Decorpanel	Ikke tilgængelig
Motorplacering	Integreret motor i emhætte
Drift	Konvertibel
Tilslutningseffekt	121
EL-tilslutning (A)	0,56
Elementspænding	220-240
Frekvens	50
Længde på elledning	150
Stiktype	Nej
Chimney height (mm)	-
Højde på produktet, uden skorsten	211
Højde	180
Bredde	598
Dybde	300
Minimums indbygningshøjde	0
Minimums indbygningsbredde	0
Indbygningsmål, dybde	0
Nettovægt	6

TEKNISKE EGENSKABER

Betjening	Slider
Automatisk styring	-
Antal motorer	1
Samlet motoreffekt	115
Antal sugestykker	3
Boost presence	Nej
Maksimal udsugningluft	304
Kapacitet intensiv sug	0
Maksimal udsugningsrecirkulationsluft	0
Kapacitet v/recirkulation, intensiv sug	0
Betjening af lys	Tænd/sluk
Antal lys (stk)	2
Type belysning	LED
Samlet effekt i belysningen	6
Aftrækshul diameter	120
Returventil	Ja
Fedfiltermateriale	Vaskbar aluminium
Lugt- og fedtfilter	Ja

YDELSE

Lydstyrke ved min. hastighed (2010/30/EF)	46
Lydstyrke ved maks. hastighed (2010/30/EF)	62
Lydniveau ved intensiv sug	0