

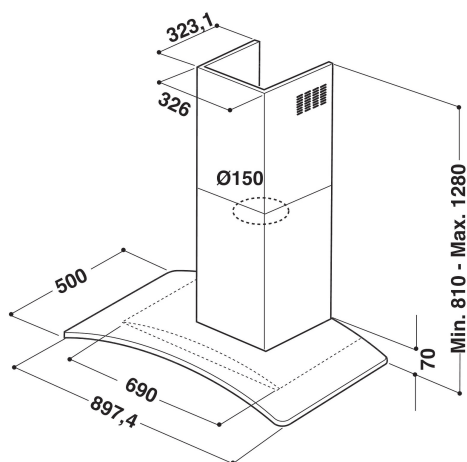
AKR 994 IX

12NC: 857899401000

EAN-kod: 8003437945229

Whirlpool

SENSING THE DIFFERENCE



PRODUKTEGENSKAPER

PRODUKTEGENSKAPER	
Produktgrupp	Fläktkåpa
Färg produkt	Inox
Material	Stainless steel / glass
Färg skorsten	-
Material skorsten	-
Typ av fläkt	Wall-mounted
Installationstyp	Väggmonterad
Typ av reglage	Elektronisk
Typ av kontrollinställning och signalenheter	-
Utbytbar frontpanel	N/A
Motorns placering	Motor i fläktens skorsten
Funktioner	Både evakuering & kolfilter
Anslutningseffekt	290
Ström	1,3
Spänning	220-240
Frekvens	50
Nätkabelns längd	-
Elkontakt	Schuko
Chimney height (mm)	340-810
Höjd utan skorsten	470
Höjd	1280
Bredd	898
Djup	500
Min inbyggnadshöjd i nisch	-
Min inbyggnadsbredd i nisch	-
Inbyggnadsdjup i nisch	-
Nettovikt	28.9

TEKNISKA DATA

Typ av reglage	LCD touch control
Typ av automatisk kontroll	-
Antal motorer	1
Motorernas totala effekt	250
Antal hastighetsinställningar	4
Boost presence	Ja
Max. luftflöde	820
Luftflöde, intensivläge	820
Max. luftflöde, återcirkulation	607
Luftflöde, intensivläge, återcirkulation	607
Manövrering belysning	På/Av
Antal lampor	2
Lamptyper som används	Halogen
Lampornas totala effekt	40
Stosdimension, diam. mm	150
Kallrasskydd	Ja
Fettfilter, material	Tvättbart aluminium
Typ av kolfilter	Saknas

ENERGI & PRESTANDA

Ljudeffekt vid lägsta hastighet (2010/30/EU)	-
Ljudeffekt vid högsta hastighet (2010/30/EU)	-
Akustiskt buller i booster-läge	-